

MOTORIZED ROMAN SHADE

リベルタライト

電動ローマンシェード

2023年12月 新価格



TOSO

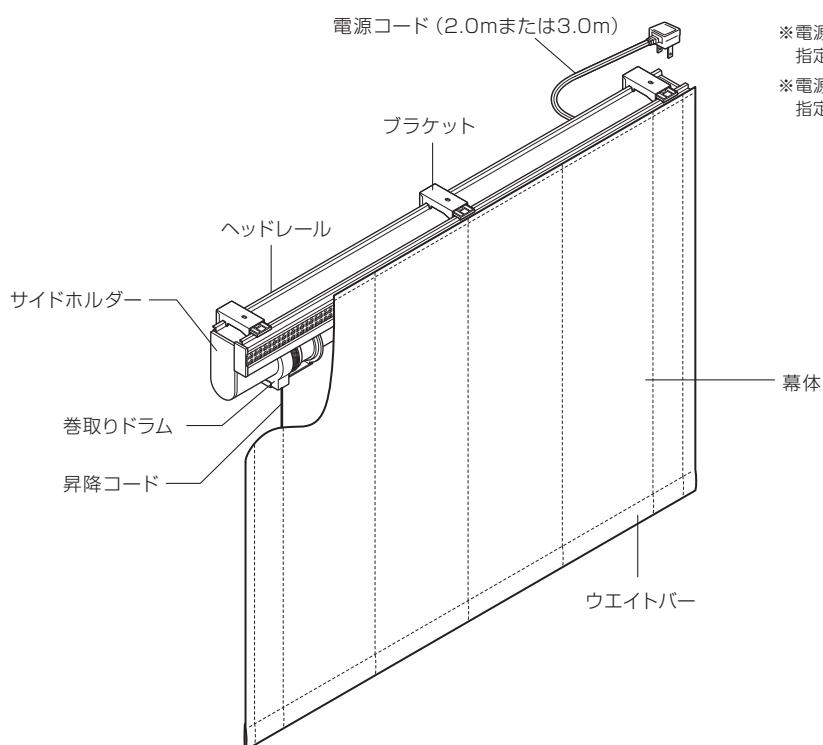
リベルタライト

製品の特長

- 優れた静音性で快適空間を実現
 - ・優れた静音性を実現しているため、マンションや一般住宅などの寝室などにも適しています。
- 幅500mmから対応のコンパクトな設計
 - ・最小製作可能サイズが幅500mmからなので、従来納められなかった幅の小さな窓にも設置可能です。
- 正面付け可能なワンタッチブラケットを採用
 - ・天井付けはもちろん、正面付けも可能なワンタッチブラケットを採用しているため、一般住宅のリビングなど設置シーンが広がります。
 - また、100Vの電源コンセントに差し込むだけなので、施工も簡単です。

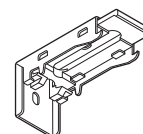


製品全体図と部品名称



- ※電源コード(モーター位置)は左右選べます。指定のない場合は、右側になります。
- ※電源コードの長さは2.0mと3.0mのいずれか選べます。指定のない場合は2.0mになります。

●ブラケット



モーター & コントローラー仕様

定格電圧	AC100V
定格周波数	50 / 60Hz
定格トルク	0.94 N・m
回転数	28.0rpm
消費電力	待機時0.5W / 作動時25W
操作電圧	DC12V
操作電流	1mA
使用温度範囲	0 ~ 50℃ (結露なきこと)
定格時間	連続動作2分

製作可能寸法

単位：mm

スタイル	製品幅	製品高さ
プレーン	500 ~ 3,000	500 ~ 3,000
シャープ		
バルーン		

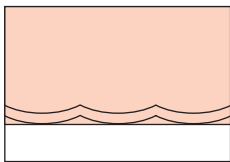
最大幕体重量

3.8kg

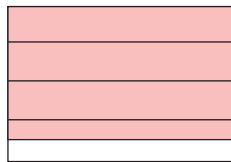
製作可能寸法以内の場合でも、最大幕体重量を超えるものは製作できません。

対応スタイル

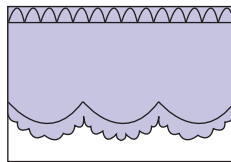
●プレーンスタイル



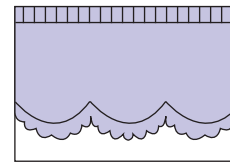
●シャープスタイル



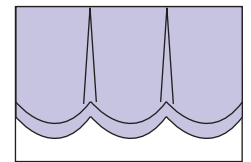
●バルーンスタイル (プリーツ)



●バルーンスタイル (ギャザー)



●バルーンスタイル (ボックス)



※それぞれ降ろした時はフラットになります。

重量計算式

製品重量 = ①メカ重量 + ②幕体重量

①メカ重量	{(1.7 × 製品幅 (W) mm) / 1,000} + 0.9kg		
②幕体重量	a. 生地重量	1m ² 当たりの生地重量 (kg) × 製品面積 (m ²) ※	
	b. 部品重量	プレーン	0.28 × 製品幅 (m) + 0.04 × 製品面積 (m ²)
		シャープ	0.28 × 製品幅 (m) + 0.23 × 製品面積 (m ²)
		バルーン	0.09 × 製品幅 (m) + 0.04 × 製品面積 (m ²) + 0.16 (kg)

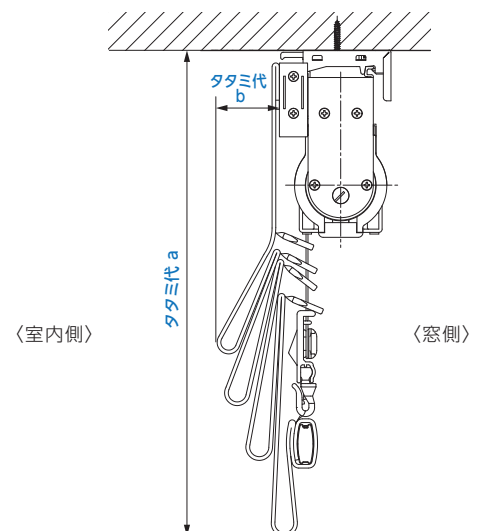
※バルーンスタイルの場合：1m²当たりの生地重量 (kg) × 2 × 製品面積 (m²)

タタミ代計算式

単位：mm

スタイル	製品高さ	リングピッチ	タタミ代 a	タタミ代 b
プレーン	500 ~ 3,000	200	260 + H/80	80
シャープ	500 ~ 3,000	150	310 + H/30	100
バルーン	フリルなし	150	670 + H/60	200

※H=製品高さ (mm) ※タタミ代は生地により多少異なります。



製品(マイメード)価格

プレーンスタイル



単位:円

製品幅(mm)	500	510~900	910~1,400	1,410~1,900	1,910~2,400	2,410~2,900	2,910~3,000
製品高さ(mm)	1スワッグ	2スワッグ	3スワッグ	4スワッグ	5スワッグ	6スワッグ	7スワッグ
500~1,000	75,600	80,700	87,300	96,000	103,100	111,300	116,900
1,010~1,500	77,700	83,300	90,000	98,800	106,900	116,500	122,300
1,510~2,000	80,500	86,200	93,300	102,700	111,400	121,700	127,900
2,010~2,500	83,000	89,400	97,200	106,700	115,700	128,500	133,400
2,510~3,000	86,000	92,600	100,200	110,700	120,300	134,000	139,300

● 幅・高さとも10mm単位でオーダーできます。

シャープスタイル



単位:円

製品幅(mm)	500	510~900	910~1,400	1,410~1,900	1,910~2,400	2,410~2,900	2,910~3,000
製品高さ(mm)	1スワッグ	2スワッグ	3スワッグ	4スワッグ	5スワッグ	6スワッグ	7スワッグ
500~1,000	77,700	84,900	93,900	105,800	115,300	126,400	132,900
1,010~1,500	80,900	89,400	99,500	112,700	124,400	137,000	144,100
1,510~2,000	83,900	93,800	103,900	118,400	131,000	144,400	151,200
2,010~2,500	87,200	98,100	109,100	124,700	138,300	152,000	159,800
2,510~3,000	90,700	102,500	114,800	131,500	146,100	161,000	169,200

● 幅・高さとも10mm単位でオーダーできます。

バルーンスタイル



単位:円

製品幅(mm)	500~600	610~1,200	1,210~1,700	1,710~2,200	2,210~2,700	2,710~3,000
製品高さ(mm)	1スワッグ	2スワッグ	3スワッグ	4スワッグ	5スワッグ	6スワッグ
500~1,000	79,700	87,900	95,200	106,000	112,700	123,200
1,010~1,400	81,200	90,000	97,800	109,200	119,800	129,000
1,410~1,800	84,500	93,900	102,300	114,600	126,100	136,100
1,810~2,200	87,700	97,900	107,000	120,100	132,400	143,500
2,210~2,600	91,000	101,900	111,800	126,000	139,200	151,000
2,610~3,000	95,200	107,100	117,800	133,000	145,100	160,100

● 幅・高さとも10mm単位でオーダーできます。

プレーンスタイル 裏地付



単位:円

製品幅(mm)	500	510~900	910~1,400	1,410~1,900	1,910~2,400	2,410~2,900
製品高さ(mm)	1スワッグ	2スワッグ	3スワッグ	4スワッグ	5スワッグ	6スワッグ
500~1,000	80,800	86,600	94,300	103,900	113,400	121,600
1,010~1,500	86,200	92,600	101,800	112,200	124,800	133,900
1,510~2,000	90,800	97,900	107,800	119,100	133,100	142,600
2,010~2,500	96,300	102,900	114,400	125,600	141,200	151,200
2,510~3,000	98,500	105,300	117,200	128,800	144,800	155,100

● 幅・高さとも10mm単位でオーダーできます。

シャープスタイル 裏地付




単位:円

製品幅(mm)	500	510~900	910~1,400	1,410~1,900	1,910~2,400	2,410~2,900
製品高さ(mm)	1スワッグ	2スワッグ	3スワッグ	4スワッグ	5スワッグ	6スワッグ
500~1,000	88,500	96,800	107,700	120,300	133,200	143,700
1,010~1,500	98,700	108,800	122,900	137,600	156,800	169,900
1,510~2,000	106,000	116,700	133,100	148,900	170,400	184,500
2,010~2,500	115,000	125,200	144,400	160,800	186,000	201,300
2,510~3,000	124,400	134,400	157,600	176,000	204,400	221,000

● 幅・高さとも10mm単位でオーダーできます。

※リベルタライトの最大幕体重量は3.8kgです。幕体重量によっては製作できないサイズがありますので、P.2の幕体重量計算式でご確認ください。

必要生地 m 数表

●プレーンスタイル・シャープスタイル 

必要丈の算出方法


無地の場合	製品高さ (mm) + 300 (mm) です。
縦の柄合わせが必要な場合※	製品高さ (mm) + 300 (mm) + 縦柄 1 リピートです。

その他のポイント

横の柄合わせが必要な場合※	[生地幅 - 横柄 1 リピート] (単位: mm・下 2 桁は切り捨て) が有効生地幅になります。 例) 生地幅 1300mm、横柄リピート 50mm の場合 $1,300 - 50 = 1,250 \rightarrow 1,200\text{mm} = \text{有効生地幅}$
横使いの場合	有効生地幅が「製品高さ + 300 (mm)」以上になるようにしてください。 有効生地幅 \geq 製品高さ (mm) + 300 (mm) 必要生地 m 数は、製品幅 (mm) + 200 (mm) です。

※柄生地は、柄の位置指定が必要です。

算出例 製品幅 1,800mm × 製品高さ 1,600mm 生地幅 1,000mm、柄合わせなしの場合
必要生地 m 数は、必要丈 [1,600 + 300] ÷ 1,000 × 必要生地枚数 (2 枚) = 3.8m

●バルーンスタイル 

必要丈の算出方法

無地の場合	フリル付き: 製品高さ (mm) + 700 (mm) フリルなし: 製品高さ (mm) + 300 (mm)
縦の柄合わせが必要な場合※	フリル付き: 製品高さ (mm) + 700 (mm) + 縦柄 1 リピート フリルなし: 製品高さ (mm) + 300 (mm) + 縦柄 1 リピートです。

その他のポイント

横の柄合わせが必要な場合※	[生地幅 - 横柄 1 リピート] (単位: mm・下 2 桁は切り捨て) が有効生地幅になります。 例) 生地幅 1300mm、横柄リピート 50mm の場合 $1,300 - 50 = 1,250 \rightarrow 1,200\text{mm} = \text{有効生地幅}$
横使いの場合	有効生地幅が フリル付きは [製品高さ (mm) + 700 (mm)] 以上 フリルなしは [製品高さ (mm) + 300 (mm)] 以上になるようにしてください。 フリル付き: 有効生地幅 \geq 製品高さ (mm) + 700 (mm) フリルなし: 有効生地幅 \geq 製品高さ (mm) + 300 (mm) 必要生地 m 数は、 製品幅 (mm) × 2 + 400 (mm) [ギャザー・プリーツ] 製品幅 (mm) × 2 + 200 (mm) [ボックス] です。

※柄生地は、柄の位置指定が必要です。

※ボックスヒダはフリルなしです。

算出例 製品幅 2,300mm × 製品高さ 2,000mm 生地幅 1,000mm、柄合わせなしの場合
フリル付き: 必要生地 m 数は、必要丈 [2,000 + 700] ÷ 1,000 × 必要生地枚数 (6 枚) = 16.2m
フリルなし: 必要生地 m 数は、必要丈 [2,000 + 300] ÷ 1,000 × 必要生地枚数 (6 枚) = 13.8m

操作系統価格表

単位:円(税別)

品名	価格	接点スイッチ / リモコン操作							
		個別操作	同時操作	赤外線リモコン	FMリモコン	赤外線リモコン + 3つボタン	FMリモコン + 3つボタン		
リベルタライト 本体		1	N	N	N	1	1		
スイッチ	埋込ワイドスイッチ3ボタンA本体 JANコード:612126		4,070	1	1			1	1
	ワイドスイッチプレート 3ボタン1連 JANコード:612140		500	1	1			1	1
	マイテックAT スイッチ用接続コード (リベルタライト共用) JANコード:792705	 170mm	1,800	1	N			1	1
コンセント	埋込6極モジュラーコンセント1コ用 JANコード:405520		2,710	1	N			1	1
	MOスイッチプレート1穴1連 JANコード:405421		500	1	N			1	1
	モジュラーコード1m(6極) JANコード:359175		1,730	1	N			1	1
	端子台付モジュラーコード(6極) JANコード:383569		2,130	△	△(N)			△	△
	埋込接続チップ本体(端子台付) JANコード:405490		1,730	△	△(N)			△	△
FMリモコン	FMリモコン2.4G(7CH) JANコード:826820		26,400				1※		1※
	FMマルチリモコン2.4G JANコード:792361		88,800				1※		1※
	FMリモコン受信機2.4G-IR JANコード:683409		17,300				N		1
	マイテックAT FM-IR用接続コード (リベルタライト共用) JANコード:790923		1,500				N		1
赤外線リモコン	赤外線リモコン(9CH) JANコード:826837		15,400				1		1
	赤外線リモコン受光部01 JANコード:356020		4,930				N		1
	リモコン受光部01接続コードN JANコード:572079	 150mm	2,000				N		1
	リモコン受光部01取付金具 JANコード:419671		530				△		△

N:製品台数

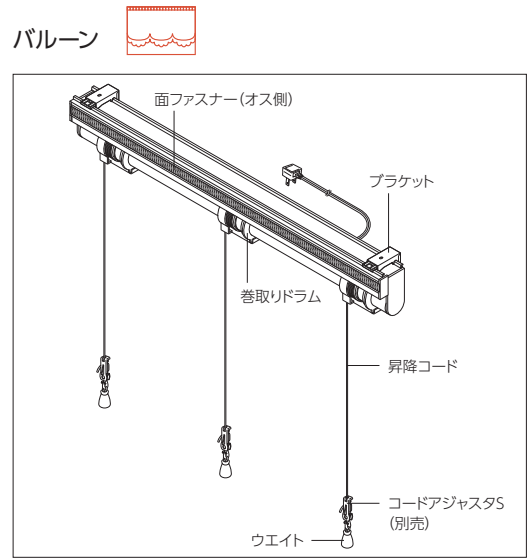
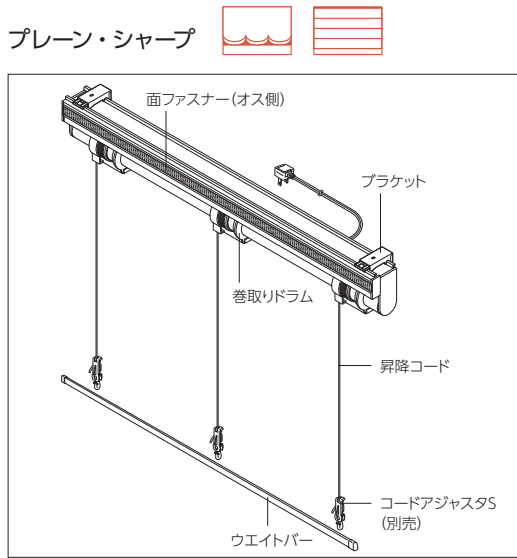
△:必要に応じてお求めください

※用途に応じていずれか1台をお選びください

キット

キット(生地なしメカ部分のみ)もご用意しています。

●構成図

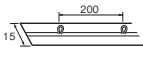
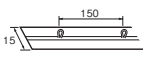

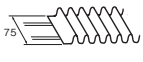
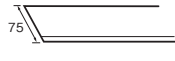



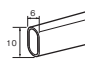


●ブラケット入り数

製品幅(mm)	500~900	910~1,800	1,810~2,700	2,710~3,000
入り数(個)	2	3	4	5

※製作可能寸法、スワッグ数はマイメードと同じです。
幅・高さとも10mm単位でご指定ください。
※価格は弊社営業所までお問い合わせください。

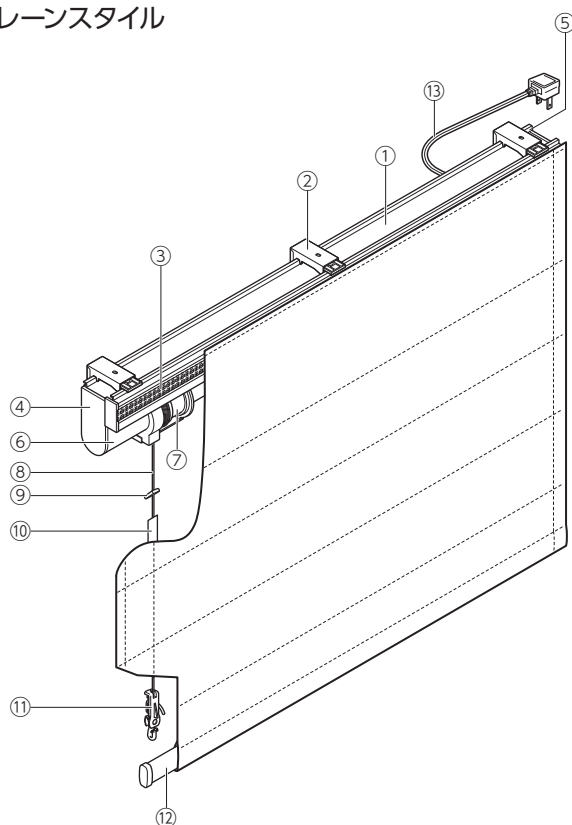
縫製部品

部品名	JANコード	形状(単位:mm)	対応スタイル			一般的な使用数量例	販売単位	
			プレーン	シャープ	バルーン			
ループ付きテープ200	523057		●	—	—	(製品高さ+100mm) × (スワッグ数+1)	1巻(100m)	
ループ付きテープ150	340098		●	—	●	(製品高さ+100mm) × (スワッグ数+1)	1巻(100m)	
テープ用リングS (セーフティタイプ)	796819		●	●	●	「ループ付きテープ」に取付	1,000個	
ギャザーテープ (ペンシルプリーツ)	883267		—	—	●	製品幅×2~2.5倍 ※ギャザーの場合	1巻(25m)	
ポリエステル芯地75	359779		—	—	●	製品幅×2~2.5倍 ※プリーツ、ボックスの場合	1巻(100m)	
コードアジャスタS (セーフティタイプ)	796826		●	●	●	スワッグ数+1	200個	
面ファスナー 布地用(メス側)※	340081		●	●	●	プレーン・シャープ:製品幅分 バルーン:製品幅×2~2.5倍	1巻(25m)	
シェイパーテープS (セーフティタイプ)	WH: 796833 BE: 796840 BR: 796857 GR: 796864		—	●	—	高さ方向に 150mmピッチで 取付	ホワイト(W) ベージュ(BE) ブラウン(BR) グレー(GR)	1巻(50m)
シェイパー10	340135		—	●	—	高さ方向に150mmピッチで取付	50本 (4m/1本)	

※メス側(やわらかい面)のみで、オス側(かたい面)はありません。
※価格は弊社営業所までお問い合わせください。

構造および各部の名称

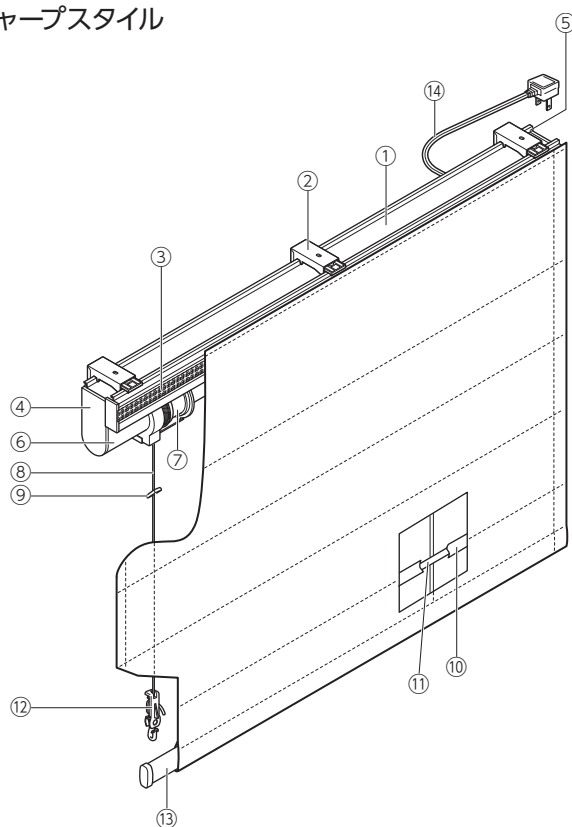
●プレーンスタイル



●製品仕様

No.	部品名	材質/仕様	カラー
①	ヘッドレール	アルミニウム	ホワイト
②	ブラケット	ステンレス+樹脂成型品	シルバー
③	面ファスナー	化学繊維	ホワイト
④	サイドホルダー	樹脂成型品+スチール	ホワイト+シルバー
⑤	サイドホルダー (モーター付)	樹脂成型品+スチール	ホワイト+シルバー
⑥	ローラーパイプ	アルミニウム	シルバー
⑦	巻取りドラム	樹脂成型品	ホワイト
⑧	昇降コード	化学繊維	ホワイト
⑨	テープ用リングS	樹脂成型品	クリア
⑩	ループ付きテープ	化学繊維	クリア
⑪	コードアジャスタS	樹脂成型品	クリア
⑫	ウエイトバー	スチール	ホワイト
⑬	電源コード	HVFF0.75sq×2 (2m/3m)	ホワイト

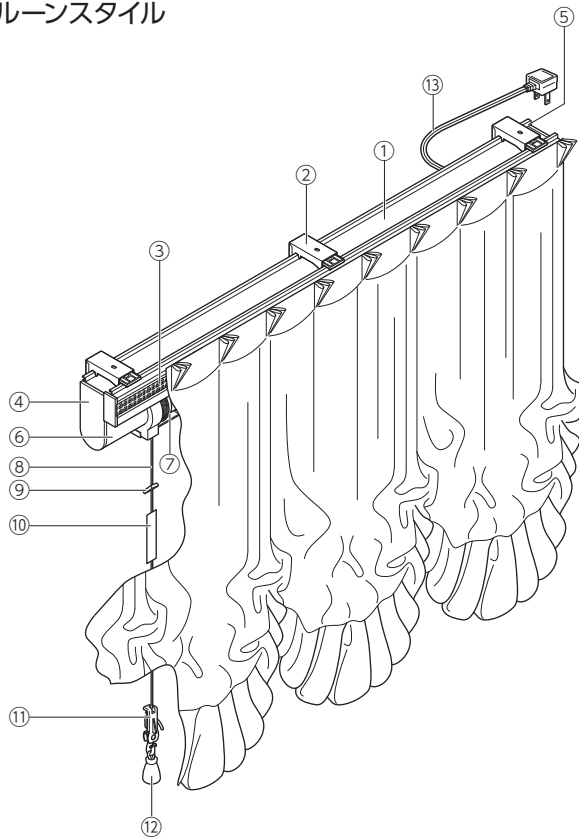
●シャープスタイル



●製品仕様

No.	部品名	材質/仕様	カラー
①	ヘッドレール	アルミニウム	ホワイト
②	ブラケット	ステンレス+樹脂成型品	シルバー
③	面ファスナー	化学繊維	ホワイト
④	サイドホルダー	樹脂成型品+スチール	ホワイト+シルバー
⑤	サイドホルダー (モーター付)	樹脂成型品+スチール	ホワイト+シルバー
⑥	ローラーパイプ	アルミニウム	シルバー
⑦	巻取りドラム	樹脂成型品	ホワイト
⑧	昇降コード	化学繊維	ホワイト
⑨	テープ用リングS	樹脂成型品	クリア
⑩	シェイパーテープS	化学繊維	ホワイト、ベージュ、グレー、ブラウン
⑪	シェイパー10	樹脂成型品	ホワイト
⑫	コードアジャスタS	樹脂成型品	クリア
⑬	ウエイトバー	スチール	ホワイト
⑭	電源コード	HVFF0.75sq×2 (2m/3m)	ホワイト

●バルーンスタイル



●裾フリル丈 (ギャザー・プリーツ)

単位：mm

製品高さ	フリル丈
500 ~ 2,200	120
2,210 ~ 3,000	160

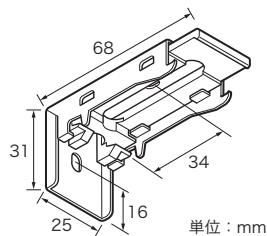
●製品仕様

No.	部品名	材質/仕様	カラー
①	ヘッドレール	アルミニウム	ホワイト
②	ブラケット	ステンレス+樹脂成型品	シルバー
③	面ファスナー	化学繊維	ホワイト
④	サイドホルダー	樹脂成型品+スチール	ホワイト+シルバー
⑤	サイドホルダー (モーター付)	樹脂成型品+スチール	ホワイト+シルバー
⑥	ローラーパイプ	アルミニウム	シルバー
⑦	巻取りドラム	樹脂成型品	ホワイト
⑧	昇降コード	化学繊維	ホワイト
⑨	テープ用リング S	樹脂成型品	クリア
⑩	ループ付きテープ	化学繊維	クリア
⑪	コードアジャスタ S	樹脂成型品	クリア
⑫	ウエイト	鉛	ホワイト
⑬	電源コード	HVFF0.75sq × 2 (2m/3m)	ホワイト

部品寸法図

●ブラケット

正面付・天井付ブラケット



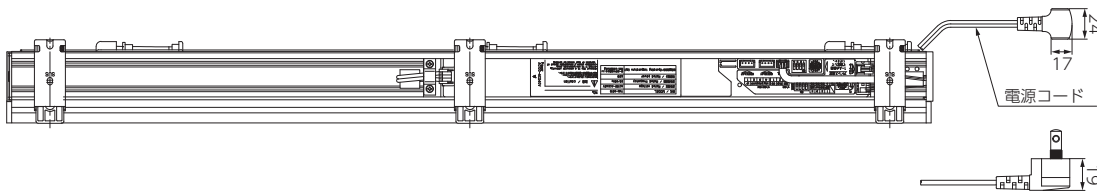
単位：mm

製品幅	入り数
500 ~ 900mm	2コ
910 ~ 1,800mm	3コ
1,810 ~ 2,700mm	4コ
2,710 ~ 3,000mm	5コ

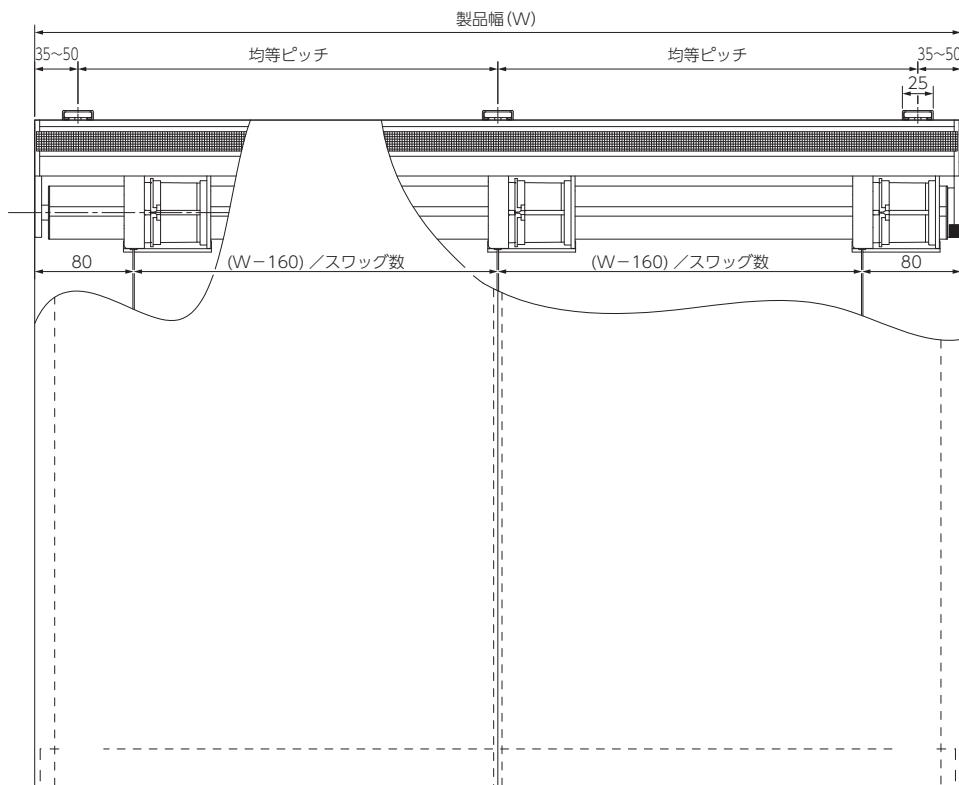
製品寸法図

単位：mm

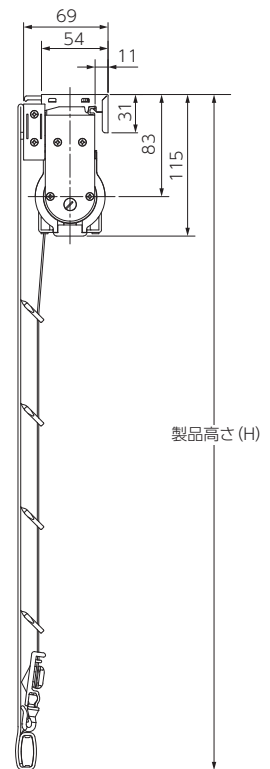
●天伏図



●正面図



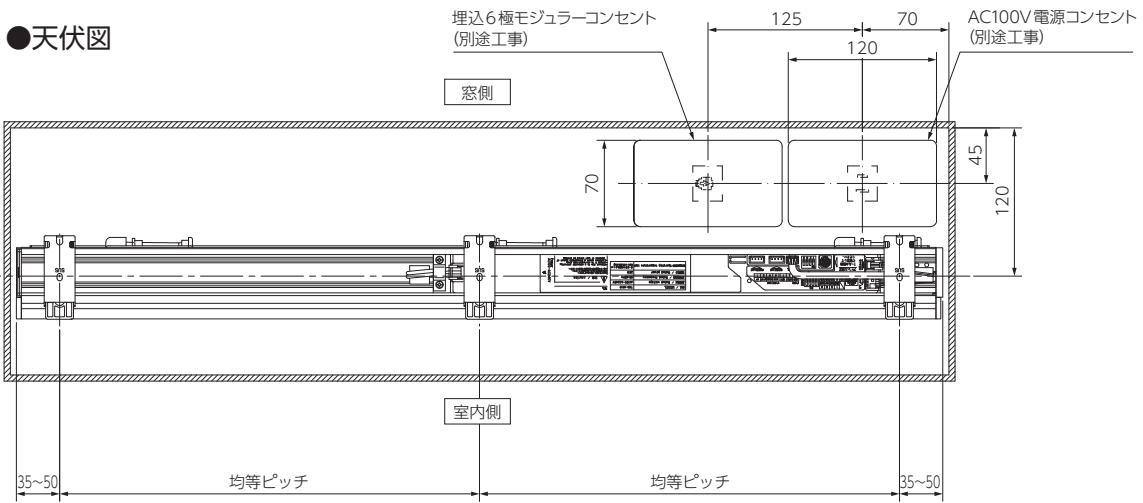
●側面図



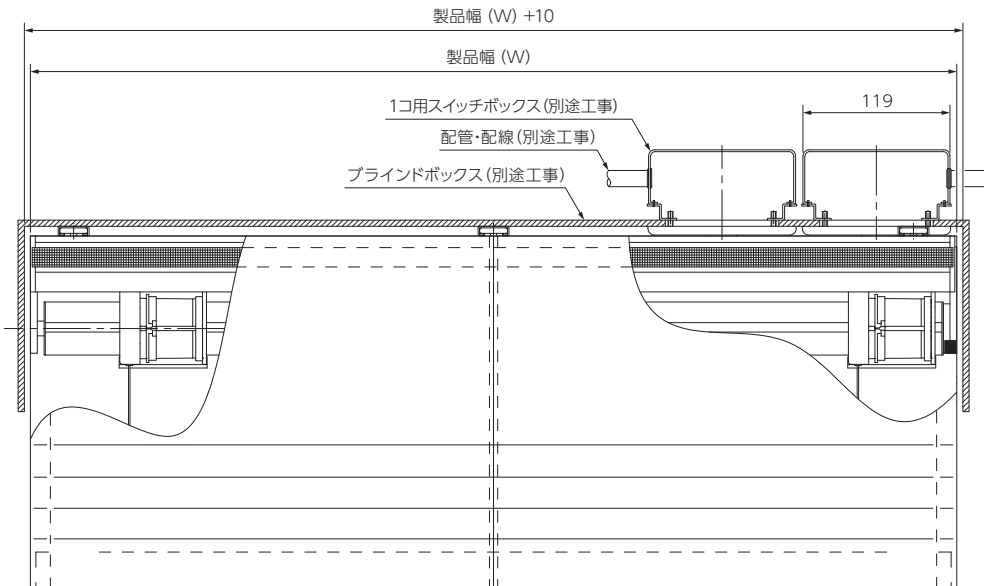
基本納まり図

単位：mm

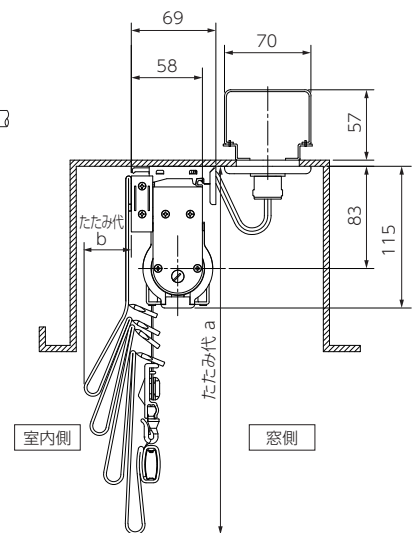
●天伏図



●正面図

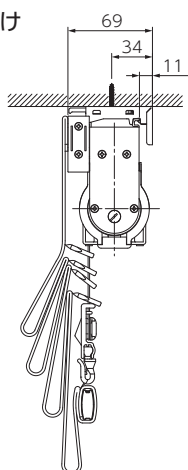


●側面図

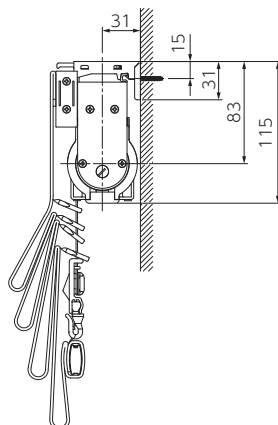


●取付け側面図

天井付け



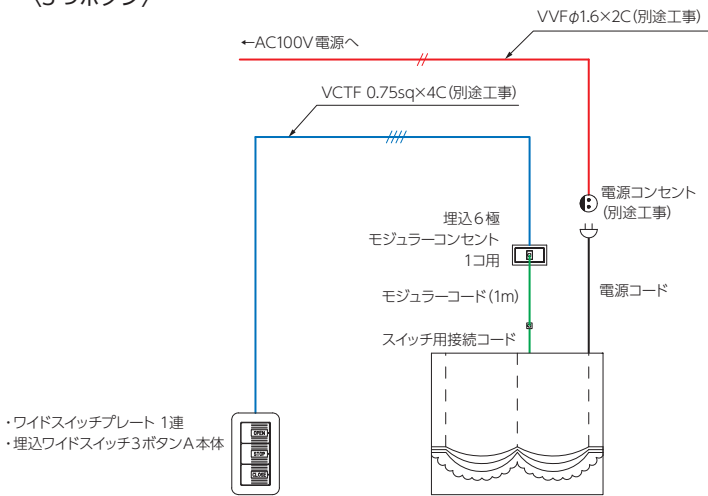
正面付け



基本配線図

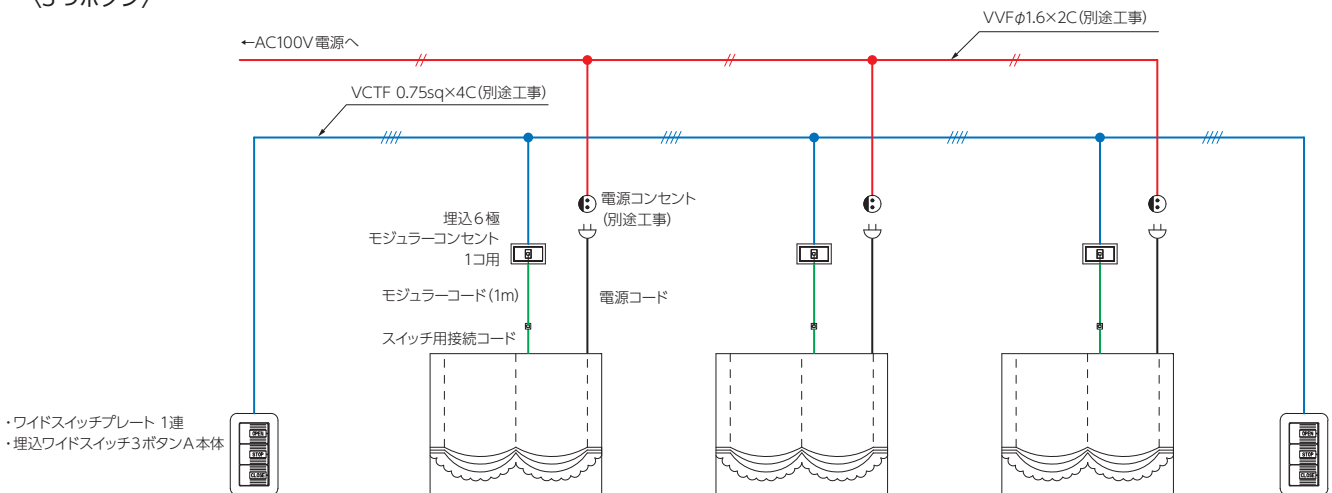
●個別操作

〈3つボタン〉



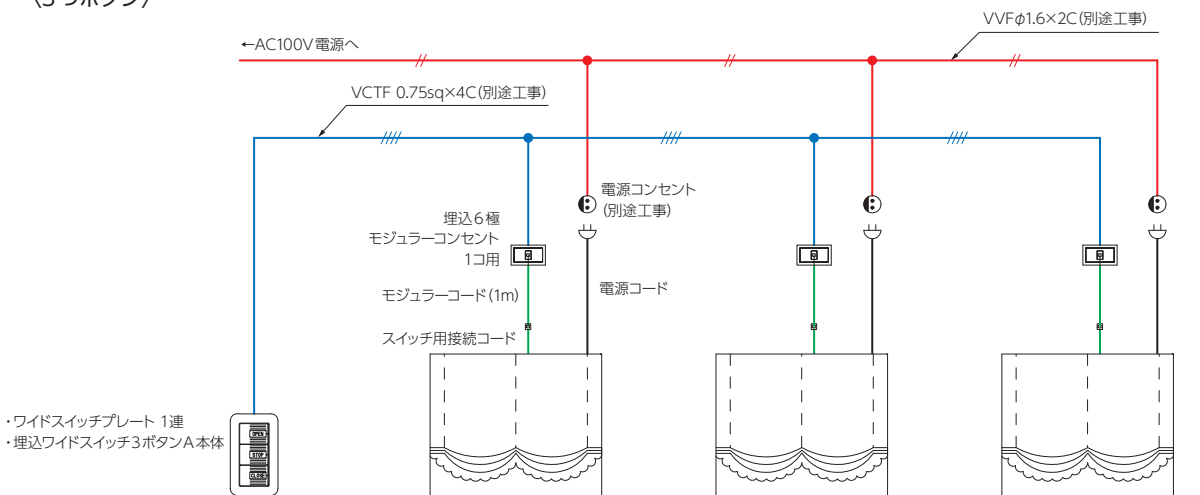
●2箇所操作

〈3つボタン〉



●同時操作

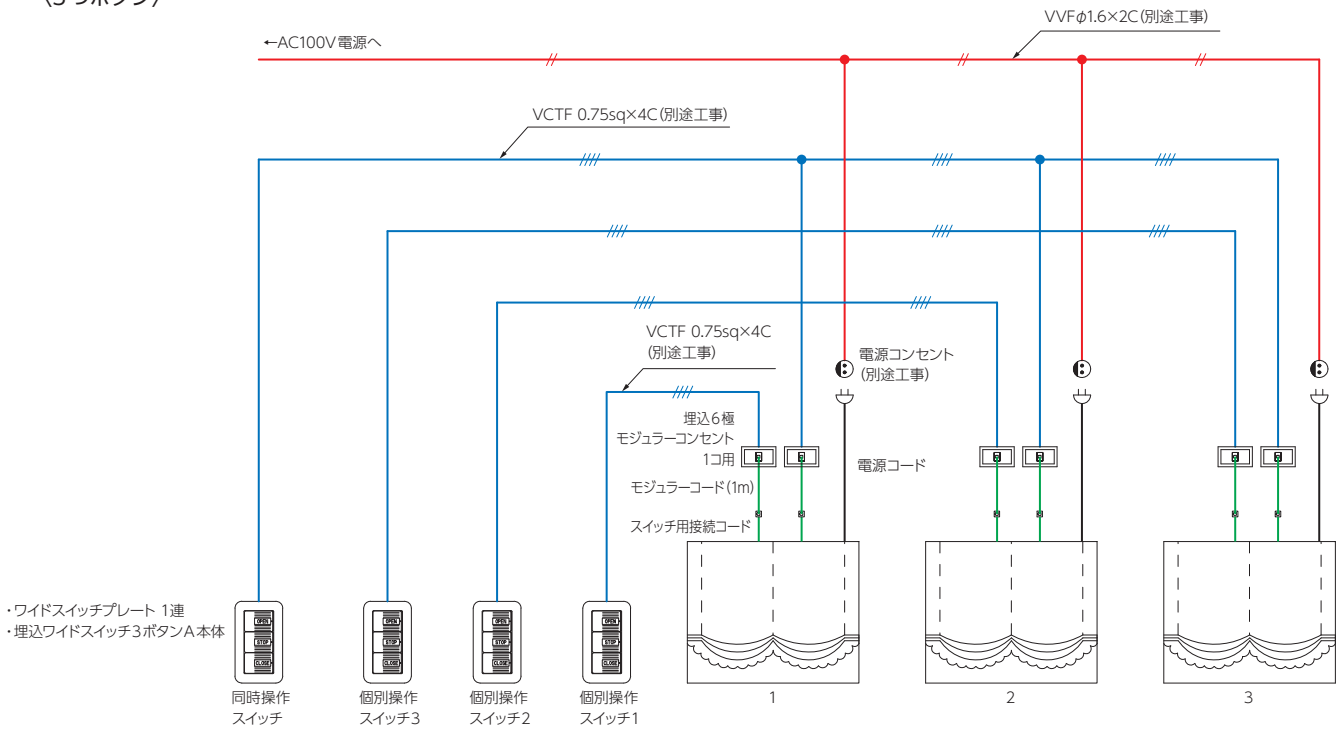
〈3つボタン〉



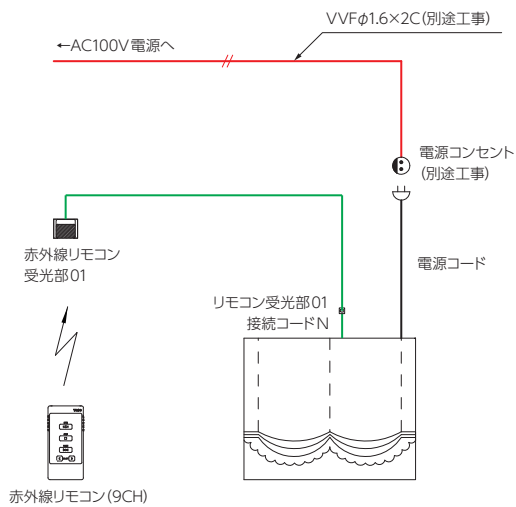
— 電源線 — 信号線 — 弊社規格コード(別途御注文下さい。) — 本体付属コード

●同時選択操作

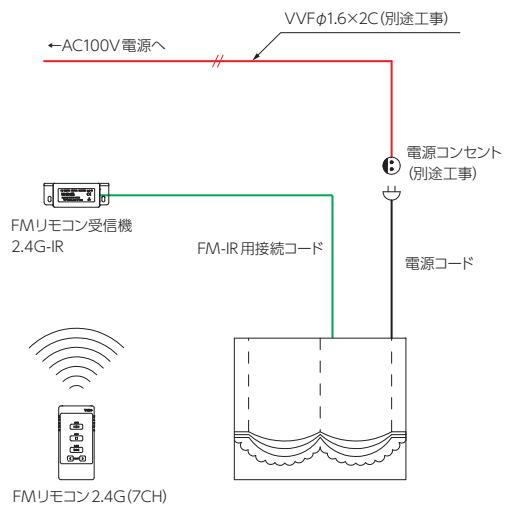
(3つボタン)



●赤外線リモコン操作



●FMリモコン操作

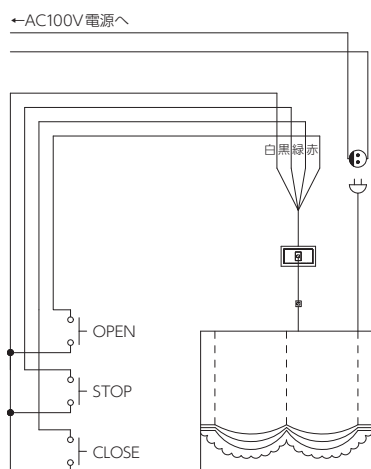


— 電源線
 — 信号線
 — 弊社規格コード(別途御注文下さい。)
 — 本線付属コード

基本結線図

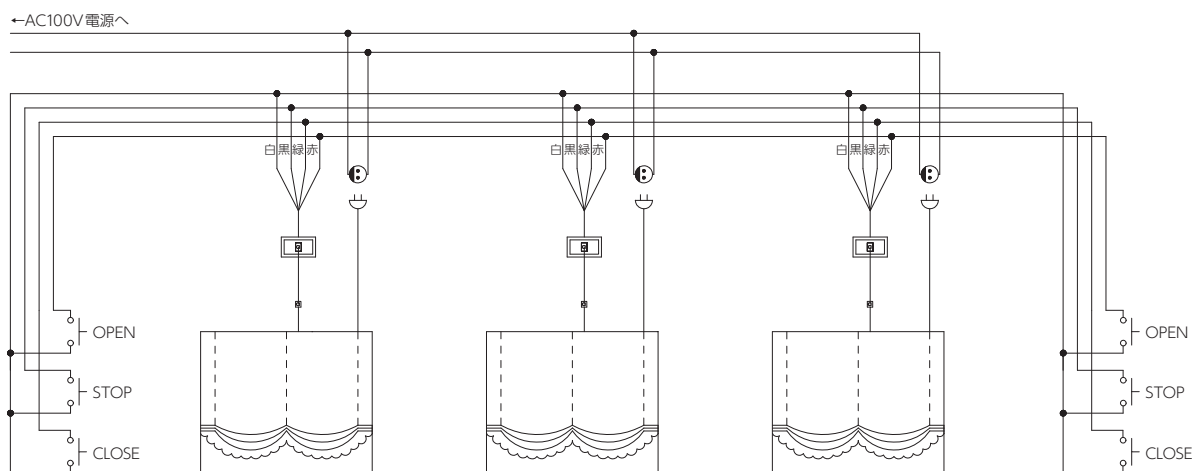
●個別操作

〈3つボタン〉



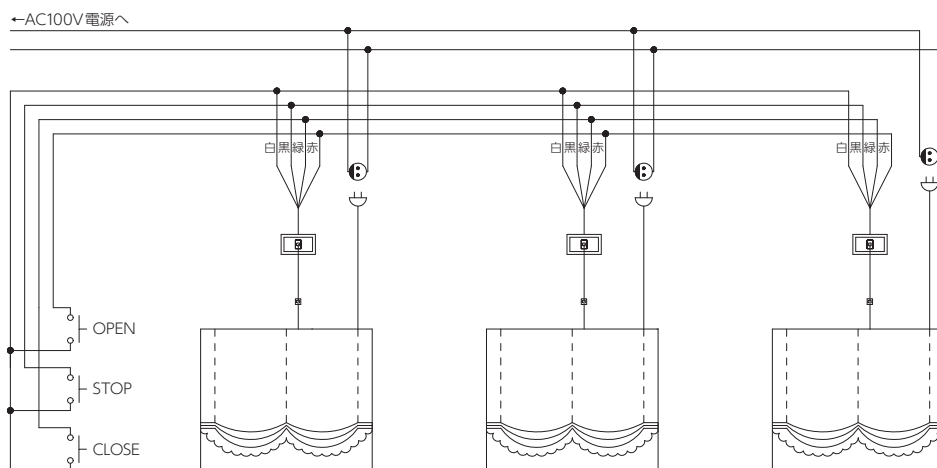
●2箇所操作

〈3つボタン〉



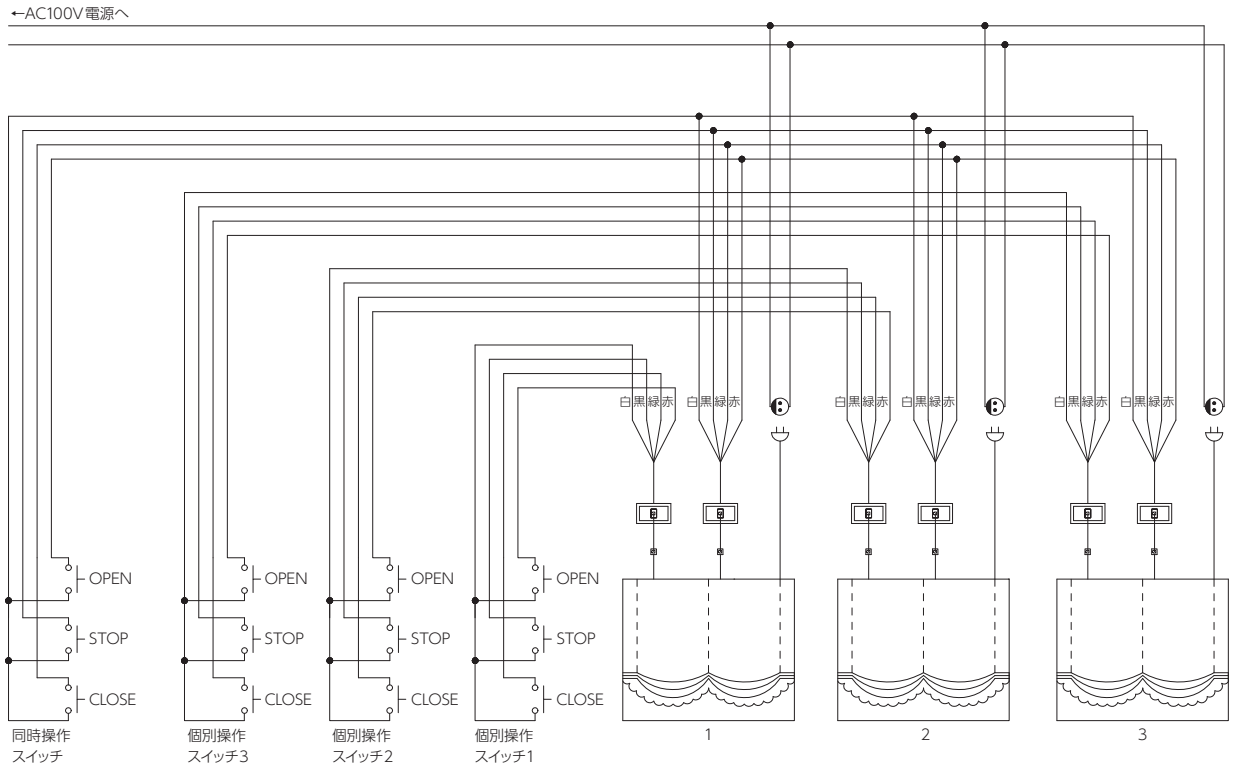
●同時操作

〈3つボタン〉

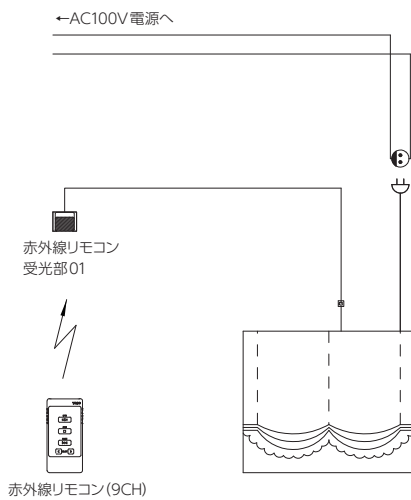


●同時選択操作

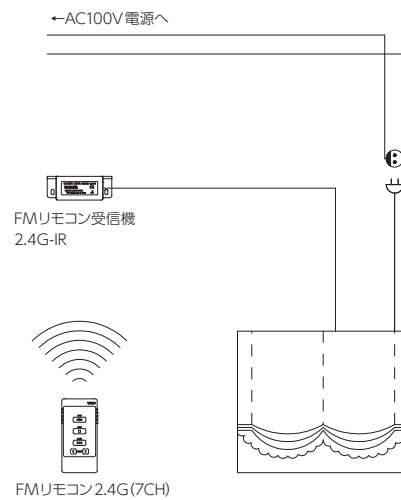
(3つボタン)



●赤外線リモコン操作



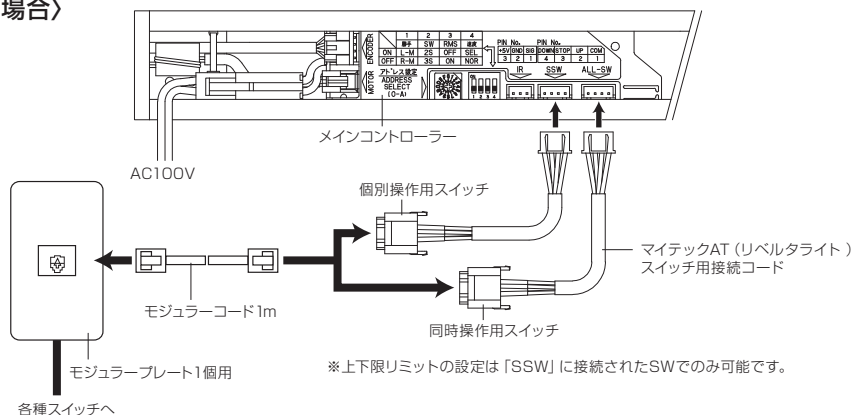
●FMリモコン操作



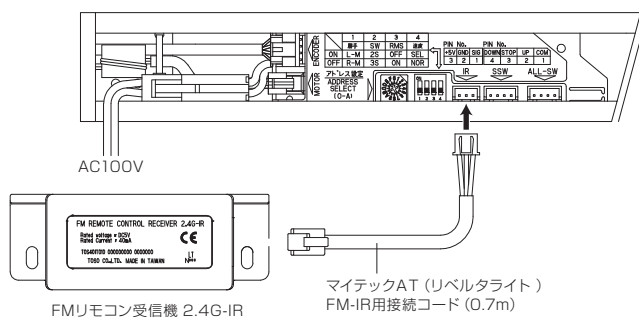
各種スイッチとの接続方法

●各種スイッチと本体との接続は、下図の要領で行ってください。

〈3つボタンスイッチの場合〉



〈FMリモコンの場合〉

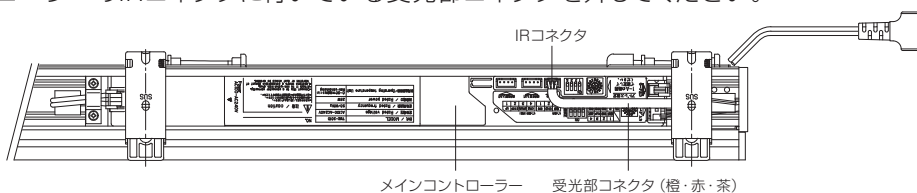


赤外線リモコン受光部01の接続方法

●製品本体に内蔵されている赤外線リモコン受光部は幕体で隠れるため、別売の赤外線リモコン受光部01と受光部01接続コードNを使用して、受光部を露出させてください。

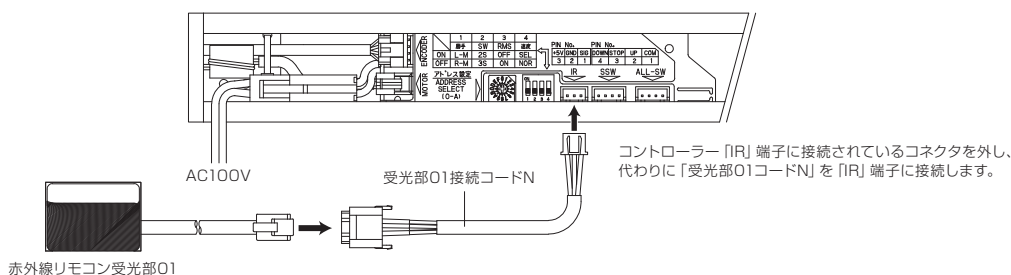
■赤外線リモコン受光部01の接続方法

①ヘッドレール内コントローラーのIRコネクタに付いている受光部コネクタを外してください。



②IRコネクタに受光部01接続コードNを接続してください。

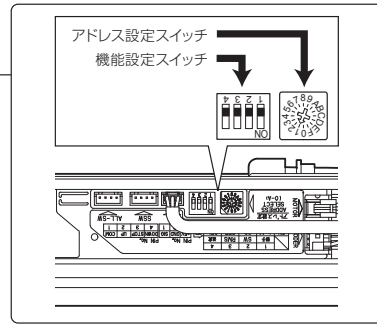
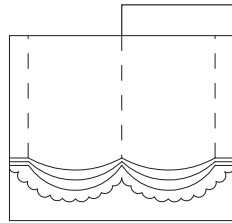
③受光部01接続コードNのモジュラーコンセント部に赤外線リモコン受光部01のモジュラープラグを差し込んでください。



④赤外線リモコン受光部01を露出させて取付けてください。

各種設定方法

- コントローラー部のスイッチにて各種設定が可能です。



■機能設定スイッチ

- 操作スイッチの種類や各種機能の設定を行うためのスイッチです。

	機能設定内容	ON	OFF
スイッチ1	使用不可	—	—
スイッチ2	3つボタン、2つボタン操作設定	2つボタン(保持無し)	3つボタン
スイッチ3	使用不可	—	—
スイッチ4	使用不可	—	—



注意

スイッチ1番は切り替えないでください。電源投入中に切り替えると、あらかじめ設定されている上方向と下方向に昇降する範囲(上下限リミット位置)の設定が消去されてしまい、リミット設定モードに強制的に移行します。また、電源を投入していない場合に切り替えると、昇降操作と逆方向に動作します。

■アドレス設定スイッチ

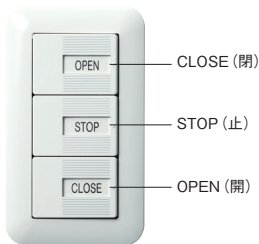
- 赤外線リモコン(9CH)を使用する場合にアドレス設定を行う設定スイッチです。
- 1～9の範囲で設定してください。

※FMリモコン2.4Gを使用する場合はFMリモコン2.4Gの取扱説明書をご確認の上、アドレス設定してください。

操作系統

スイッチ操作

- 3つボタンスイッチ(接点スイッチ)



「開」「止」「閉」の操作ができます。

制御
・個別操作
・一斉操作

リモコン操作(赤外線)

- 赤外線リモコン(9CH)



W52 × H109 × D14
※ホルダー寸法
(W65 × H115 × D8)

- 赤外線リモコン受光部01



単位: mm

- ・障害物の無い一部屋程度の空間10m以内での使用に適しています。
- ・リモコン操作をする場所から受光部を見える所に設置してください。

リモコン操作(FM)

- FMリモコン2.4G(7CH)



電波到達距離が長く(約30m)、安定したリモコン操作が可能です。

■対象製品に対し、7CH個別操作・同時操作ができます。

W52 × H109 × D14
※ホルダー寸法
(W65 × H115 × D8)

- FMリモコン受信機2.4G-IR



W95 × H35 × D27

- FMマルチリモコン2.4G



電波到達距離が長く(約30m)、安定したリモコン操作が可能です。

- ・ユニット(個別)操作: 最大120ユニット(1ゾーンに対し6ユニット)を操作できます。
- ・ゾーン操作: 最大20ゾーンを操作できます。
- ・同時操作: 対象とする製品を一斉に操作できます。
- ・タイマー操作: 同時もしくはゾーン単位で、20パターンを登録できます。

W100 × H115 × D29
※ホルダー寸法
(W107 × H75 × D26)

上限/下限リミットの変更方法

本製品は、注文いただいた製品寸法であらかじめ上方向と下方向に昇降する範囲(上限/下限リミット)が設定されています。上限/下限リミット位置を変えたい場合には、以下の手順で変更可能です。

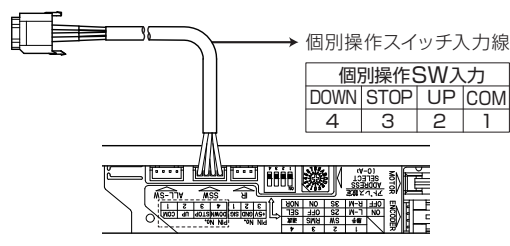
- ❗ 3つボタンスイッチまたは赤外線リモコンを使用して上限/下限リミットの設定を行ってください。
(※FMリモコンでは設定できません。)

■ 上限/下限リミット位置の変更方法

<p>❶ STOP ボタンを5秒以上押し続けると、本体から「ピーツ」とブザーが鳴り、リミット設定モードになります。</p> <p>※リミット設定モード移行後に5秒間入力がない(ボタンを押さない)と通常モードに戻ります。</p>	
<p>❷ OPEN ボタンまたはCLOSE ボタンを押して、上限リミットに設定したい位置まで昇降させてください。</p> <p>※リミット設定モード中は、「ピーツピーツ」とブザーが鳴りながら昇降します。</p>	
<p>❸ STOP ボタンを3回、OPEN ボタンを1回押すと、「ピーピー」とブザーが2回鳴り上限リミットが設定されます。</p>	
<p>❹ OPEN ボタンまたはCLOSE ボタンを押して、下限リミットに設定したい位置まで昇降させてください。</p> <p>※リミット設定モード中は、「ピーツピーツ」とブザーが鳴りながら昇降します。</p>	
<p>❺ STOP ボタンを3回、CLOSE ボタンを1回押すと、「ピーピー」とブザーが2回鳴り下限リミットが設定されます。</p>	
<p>❻ STOP ボタンを5回押すと、「ピーピーピー」とブザーが3回鳴りリミット設定モードが終了します。</p> <p>※リミット設定モード中、45秒間入力がないと通常モードに戻ります。</p>	

⚠ 注意

- ❗ 3つボタンスイッチまたは赤外線リモコン(9CH)を使用して上限/下限リミットの設定を行ってください。FMリモコンでは設定できません。
- ❗ 3つボタンスイッチで上限/下限リミット設定を行う場合は、必ず製品本体から出ているスイッチ接続コードの個別操作スイッチ入力線を使用してください。
※一斉操作スイッチ入力線では設定できません。
- ❗ 赤外線リモコンを使用して上限/下限リミットの設定を行う場合、必ずアドレス1~9のいずれか1つを選択(表示)してください。
※ALLでは上限/下限リミット設定はできません。



住所一覧

トソー株式会社

〒104-0033 東京都中央区新川1丁目4-9

ホームページアドレス <https://www.toso.co.jp>

■ お問い合わせ、ご注文は下記事業所へお申しつけください。

札幌支店	〒003-0012	札幌市白石区中央2条3丁目3-10	お問い合わせ (営業)	TEL.011-841-3731	FAX.011-841-9926
			ご注文 (業務)	TEL.011-841-3731	FAX.011-841-3671
盛岡営業所	〒020-0134	盛岡市南青山町4-8	お問い合わせ (営業)	TEL.019-645-5271	FAX.019-645-5275
			ご注文 (業務)	TEL.022-288-8415	FAX.022-287-3110
仙台支店	〒984-0012	仙台市若林区六丁目の目中町31-35	お問い合わせ (営業)	TEL.022-288-8415	FAX.022-287-3110
郡山出張所	〒963-8034	郡山市島1-19-15 グレース光信104	お問い合わせ (営業)	TEL.022-288-8415	FAX.022-287-3110
			ご注文 (業務)	TEL.022-288-8415	FAX.022-287-3110
新潟営業所	〒951-8154	新潟市中央区堀割町3-4 川崎ビル1F	お問い合わせ (営業)	TEL.025-267-1241	FAX.025-231-0506
			ご注文 (業務)	TEL.048-657-9211	FAX.048-657-9191
宇都宮営業所	〒320-0847	宇都宮市滝谷町20-20 SSビル1F	お問い合わせ (営業)	TEL.048-657-9221	FAX.048-657-9191
高崎出張所	〒370-0006	高崎市間屋町3-2-1-101	お問い合わせ (営業)	TEL.048-657-9211	FAX.048-657-9191
さいたま支店	〒330-0801	さいたま市大宮区土手町1丁目2 JA共済埼玉ビル2F	お問い合わせ (営業)	TEL.026-225-5901	FAX.026-225-5902
			ご注文 (業務)	TEL.048-657-9211	FAX.048-657-9191
長野営業所	〒380-0928	長野市若里1丁目21-24 八洲若里第二ビル1F	お問い合わせ (営業)	TEL.026-225-5901	FAX.026-225-5902
			ご注文 (業務)	TEL.048-657-9211	FAX.048-657-9191
つくば営業所	〒300-2494	茨城県つくばみらい市小絹551	お問い合わせ・ご注文	TEL.0297-52-1551	FAX.0297-52-1552
東京支店	〒104-0033	東京都中央区新川1丁目16-3 住友不動産茅場町ビル2F	お問い合わせ (営業)	TEL.03-3552-2961	FAX.03-3552-4460
			ご注文 (業務)	TEL.03-3552-1221	FAX.03-3552-4466
千葉営業所	〒260-0027	千葉市中央区新田町10-15 誠寿ビル1F	お問い合わせ (営業)	TEL.043-245-6801	FAX.043-245-6805
			ご注文 (業務)	TEL.03-3552-2242	FAX.03-3552-2243
多摩営業所	〒190-0013	立川市富士見町1丁目21-18 クラン岩崎1F	お問い合わせ (営業)	TEL.042-525-0431	FAX.042-525-0433
			ご注文 (業務)	TEL.03-3552-2298	FAX.03-3552-2299
横浜支店	〒222-0033	横浜市港北区新横浜2-17-2 フォンター新横浜4F	お問い合わせ (営業)	TEL.045-473-2700	FAX.045-473-9660
			ご注文 (業務)	TEL.045-473-8600	FAX.045-473-9660
静岡営業所	〒422-8043	静岡市駿河区中田本町60-7	お問い合わせ (営業)	TEL.054-283-5011	FAX.054-283-5120
浜松出張所	〒435-0052	浜松市東区天王町960 シャルミー102	お問い合わせ (営業)	TEL.045-473-8600	FAX.045-473-7727
			ご注文 (業務)	TEL.045-473-8600	FAX.045-473-7727
名古屋支店	〒466-0033	名古屋市中区昭和区台町1丁目23	お問い合わせ (営業)	TEL.052-858-2420	FAX.052-858-2461
			ご注文 (業務)	TEL.052-858-2421	FAX.052-858-2462
金沢営業所	〒920-0364	金沢市松島2丁目209	お問い合わせ (営業)	TEL.076-240-2300	FAX.076-240-3791
			ご注文 (業務)	TEL.052-858-2421	FAX.052-858-2462
京都営業所	〒604-0847	京都市中京区烏丸通押小路上ル秋野々町535 日土地京都ビル3F	お問い合わせ (営業)	TEL.075-252-0371	FAX.075-252-0378
			ご注文 (業務)	TEL.06-6628-6992	FAX.06-6628-6995
大阪支店	〒545-6026	大阪市阿倍野区阿倍野筋1-1-43 あべのハルカス26F	お問い合わせ (営業)	TEL.06-6628-6991	FAX.06-6628-6993
			ご注文 (業務)	TEL.06-6628-6992	FAX.06-6628-6994
神戸営業所	〒650-0025	神戸市中央区相生町4丁目4-14 グランダーブル2F	お問い合わせ (営業)	TEL.078-382-0173	FAX.078-382-0190
			ご注文 (業務)	TEL.06-6628-6992	FAX.06-6628-6996
岡山営業所	〒700-0971	岡山市北区野田3丁目23-7	お問い合わせ (営業)	TEL.086-244-2222	FAX.086-244-1612
			ご注文 (業務)	TEL.082-232-0438	FAX.082-232-0432
広島支店	〒733-0037	広島市西区西観音町9-7 なかよしビル1F	お問い合わせ (営業)	TEL.082-232-0439	FAX.082-232-0432
			ご注文 (業務)	TEL.082-232-0438	FAX.082-232-0432
高松営業所	〒760-0079	高松市松園町50-13	お問い合わせ・ご注文	TEL.087-868-0434	FAX.087-868-0491
福岡支店	〒811-2414	福岡県粕屋郡篠栗町和田2丁目32-1	お問い合わせ (営業)	TEL.092-947-2661	FAX.092-947-2706
浦綿出張所	〒901-2127	浦添市屋富祖1-1-5 栗国店舗102	お問い合わせ (営業)	TEL.092-947-1419	FAX.092-947-2706
			ご注文 (業務)	TEL.092-947-1419	FAX.092-947-2706
鹿児島営業所	〒890-0055	鹿児島市上荒田町39-10 RJR上荒田102	お問い合わせ (営業)	TEL.099-259-2911	FAX.099-259-2855
			ご注文 (業務)	TEL.092-947-1419	FAX.092-947-2706
営業推進部	東京 104-0033	東京都中央区新川1丁目16-3 住友不動産茅場町ビル2F	お問い合わせ・ご注文	TEL.03-3552-2293	FAX.03-3553-3406
	大阪 545-6026	大阪市阿倍野区阿倍野筋1-1-43 あべのハルカス26F	お問い合わせ・ご注文	TEL.06-6628-6998	FAX.06-6628-6999
産業資材部	東京 104-0033	東京都中央区新川1丁目16-3 住友不動産茅場町ビル2F	お問い合わせ・ご注文	TEL.03-6774-6551	FAX.03-3553-3406
	大阪 545-6026	大阪市阿倍野区阿倍野筋1-1-43 あべのハルカス26F	お問い合わせ・ご注文	TEL.06-7652-2781	FAX.06-6628-6999
営業開発部	103-0027	東京都中央区日本橋1-14-7 明治安田生薬江戸橋ビル5F	お問い合わせ・ご注文	TEL.03-5255-6235	FAX.03-5255-7280
大阪営業部	104-0033	東京都中央区新川2-12-15 ヒューリック八丁堀ビル7F	お問い合わせ (営業)	TEL.03-3552-1291	FAX.03-3552-1290
			ご注文 (業務)	TEL.03-3552-1661	FAX.03-3552-1290

本社、大阪支店、名古屋支店は、ショールームを併設しております。(ショールームには現物サンプルを取り揃えております。)お気軽にお越しください。

■ 本社ショールーム

〒104-0033 東京都中央区新川1丁目4-9
TEL : 03-3552-1255 営業時間 : 10:00~17:30
定休日 : 土・日曜日、祝祭日、夏期、年末年始

■ 大阪ショールーム

〒545-6026 大阪市阿倍野区阿倍野筋1-1-43 あべのハルカス26F
TEL : 06-6628-6991 営業時間 : 10:00~17:30
定休日 : 土・日曜日、祝祭日、夏期、年末年始

■ 名古屋ショールーム

〒466-0033 愛知県名古屋市中区昭和区台町1-23
TEL : 052-858-2420 営業時間 : 10:00~17:30
定休日 : 土・日曜日、祝祭日、夏期、年末年始



トソーは環境保全の国際規格である、ISO14001を認証取得しています。「住生活文化の向上に貢献する」との企業理念のもと、地球環境と水と緑の豊かな常総地域社会に調和した環境保全に努め、環境に配慮したより良い事業活動を推進し、環境共生社会の実現を目指します。



世界基準の品質。トソーは品質保証システムの国際規格であるISO9001を認証取得しています。



生分解機能にすぐれ、再生紙への処理がしやすい植物油インキを使用し、地球環境保全に貢献しています。

注意 取付方法

1. 取扱説明書をよくお読みになってから、製品を取付けてください。
2. ブラケットの取付けにあたっては、取付部の材質や構造に適したネジを使用し、確実に固定してください。(本体にセットされている取付ネジは木部専用です)
3. 落下の原因となりますのでブラケットの取付数量は必ずお守りください。
4. 製品は水平に取付けてください。

取付けされる方へのお願い 製品と一緒に入っている取扱説明書は、製品取付後に必ずお客様にお渡しいたします。

- 製品写真の色は印刷のため、現物とは多少異なる場合があります。
- 諸般の事情により、予告なく仕様変更・廃止を行う場合がありますのでご了承ください。
- 使用上の誤り、または不当な修理・改造および純正部品以外の使用による故障や損傷については、責任を負いかねますのでご了承ください。
- 価格には消費税・取付工費は含まれておりません。(2023年11月現在)

製品保証について [安心の3年間保証]

当製品は厳密な品質管理のもとでお届けしておりますが、万一ご購入後3年以内に取扱説明書・本体注意ラベルタグに従った正常な使用状態で故障した場合は無料で修理いたします。アフターサポート(スクリーン部は対象外)規定につきましては取扱説明書をご覧ください。
※当社が指定する消耗部品の保証期間は1年となります。

お願い

平成9年12月から「廃棄物の処理及び清掃に関する法律」(廃棄物処理法)が改正されましたので、新見本帳発行に伴い不用となった見本帳につきましても、産業廃棄物としての取扱いが必要となりました。従いまして、しかるべき資格を有する産業廃棄物処理業者に直接廃棄を委託していただきますようお願い申し上げます。当業界では、従来同様廃棄物の適切な処理をさらに推進していく所存です。貴社のご理解とご協力をお願い申し上げます。

(一社)日本インテリア協会
トソー株式会社

MOTORIZED ROMAN SHADE

窓辺をかえる、明日が変わる。

TOSO