

ROMAN SHADE

2023年12月 新価格

□ーマンシェード

【物流諸経費ご案内】

このカタログに記載している製品本体価格に
別途物流諸経費 **3,000円/台** (税別) を加算してください。



TOSO

ROMAN SHADE





CONTENTS

002 NEW PRODUCTS

新製品のご案内

009 ローマンシェード バイブル

030 製品一覧

032 マイメード

034 | プレーン・シャープスタイル

046 | バリエーション

068 | 電動 リベルタライト

071 マイメード オプション

094 キット・資材

109 メカ仕様

118 縫製仕様

137 採寸・取付・メンテナンス

145 ご注文方法

NEW 01 PRODUCTS

新製品／詳細 >> P.110

片手で簡単スムーズな操作性。 クリエイティに「ループレス(スマートグリップタイプ)」メカが新登場!

POINT.1

グリップを引いた分だけスクリーンがあがる、誰にでもわかりやすい簡単操作。
操作部分がループレスでコンパクト、シンプルですっきりとしたデザインです。



メカ | クリエティループレス ツイン
スタイル | プレーン+プレーン



シンプルなデザインの操作
グリップ



操作方法を
動画で確認できます



操作グリップを下に引くと引いた分だけ幕体が上がり
ます。下げる時は、軽く引くと自動降下します。

撮影協力/飛騨産業



ダイニングテーブル/飛騨産業(HJ345K)
チェア/飛騨産業(SEOTO/KD201AK)

お子さまの安全にも配慮された設計です。

POINT.2

ループ状の操作チェーンやコードがないので、小さなお子さまのいるご家庭でも安心安全。上下に開閉するので、ペットのいたずら対策にも有効です。

チャイルド
セーフティ



ループ状の操作コードがないので安心

メカ | クリエティールプレス ツイン
スタイル | プレーン+プレーン
ハンギングバー | ブラック

POINT.3

片手でスムーズに操作できるので、出入りの多い掃き出し窓にも最適です。

ループレス(スマートグリップタイプ)なら、片手で洗濯かごを持ったままでも、スムーズに操作できます。



メカ | クリエティールプレスツイン
スタイル | プレーン+プレーン



前幕、後幕を同時に上げることも可能です。

対応スタイル

ツイン			シングル										
プレーン+プレーン	シャープ+シャープ	シャープ+プレーン	プレーン	シャープ	フォールド	バルーン	出窓バルーン	サイドバルーン	ルース	ピーコック	ムース	オーストリアン	出窓オーストリアン
●	●	●	●	●	●	●	●	—	●	●	●	—	—

NEW 02 PRODUCTS

新製品／詳細 >> P.117

住宅向け電動ローマンシェード 「リベルタライト」で取付シーンが広がります。

POINT

幅500mmから製作可能なコンパクト設計。
静音性に優れ、天井付け、正面付けのどちらも可能。さまざまなシーンに対応します。

天井付けはもちろん、正面付けも可能なワンタッチブラケットを採用。
100Vの電源コンセントに差し込むだけなので、施工も簡単です。

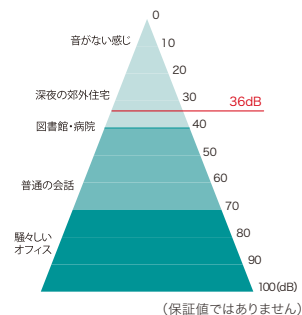


メカ | リベルタライト
スタイル | プレーン

写真上 撮影協力/カンディハウス
CONDÉ HOUSE ソファ/カンディハウス (YUKAR LUXリビングソファ200/北海道ナラWNF/FS マグノリアAGY)
 リビングテーブル/カンディハウス (TENリビングテーブル111x79/北海道タモNF)

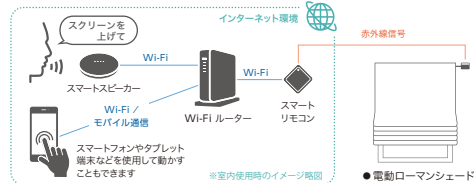
写真上 撮影協力/パナソニック
Panasonic フロアスタンド/パナソニック (SF292WZ)

■優れた静音性が特長。
マンションや一般住宅などの寝室にも適しています。



騒音レベル (dB)
dB (デシベル) / 音の大きさを表す単位。
10dB音が小さくなると、人間の耳には約半分の音に聞こえます。
※無負荷状態 35dB以下

■照明やTVなどの家電と同様にスマートスピーカー、スマートフォンでも操作ができます。詳細 >> P.69
※スマートリモコン(別売・市販)との組み合わせが必要です。



メカ | リベルタライト
スタイル | シャープ

幅500mmから製作可能なので、従来納めることができなかった幅の小さな窓にも取付できます。マンションのコーナー窓もきれいに納まります。

対応スタイル

ツイン			シングル										
プレーン + プレーン	シャープ + シャープ	シャープ + プレーン	プレーン	シャープ	フォールド	バルーン	出窓バルーン	サイドバルーン	ルース	ピーコック	ムース	オーストリアン	出窓オーストリアン
—	—	—	●	●	—	●	—	—	—	—	—	—	—

「裏地付縫製」がリニューアル。 遮光性、意匠性が、ぐんとアップしました！

POINT

RENEWAL

OPTION

有料

特殊な縫製方法の採用で、針穴からの光漏れを軽減。
遮光性が向上し、生地への耐久性もアップする美しい仕上がりです。



新しい裏地付縫製仕上げ。遮光1級の裏地を付けた場合

撮影協力/コイズミ照明

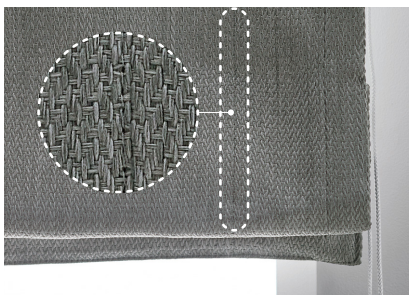
KOIZUMI

スタンドライト/コイズミ照明(AT51305)

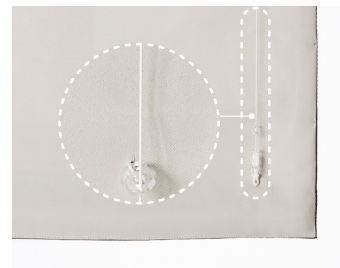
新しい裏地付縫製と、従来の裏地付縫製の比較

(新) 裏地付縫製

新しくなった裏地付縫製は、縫製テープが生地と生地の間に隠れています。表からはピンホールが目立たず、裏からは縫製テープが見えません。



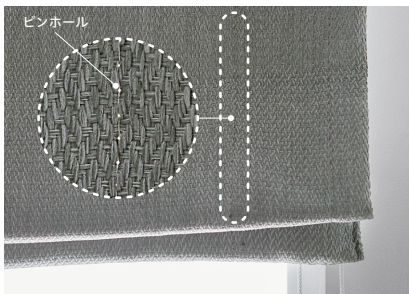
ピンホールが目立ちません。



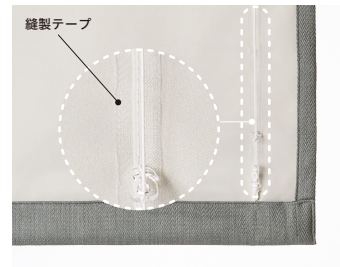
縫製テープが見えます。

(旧) 裏地付縫製

従来の裏地付縫製は、裏地の外側に縫製テープが見え、2枚の生地を一緒に縫製していたため、ピンホールが目立っていました。



ピンホールから光漏れしています。



縫製テープが露出しています。

対応スタイル

ツイン			シングル										
プレーン +プレーン	シャープ +シャープ	シャープ +プレーン	プレーン	シャープ	フォールド	バルーン	出窓 バルーン	サイド バルーン	ルース	ピーコック	ムース	オーストリアン	出窓 オーストリアン
●	●	●	●	●	—	—	—	—	—	—	—	—	—

プレーンスタイルに 新しく4つの縫製オプションが追加。

サイドボーダー OPTION 有料

詳細 » P.72

幕体の両サイドに別生地でボーダーを入れるスタイル。組み合わせ次第で、さまざまなデザインが楽しめます。

推奨窓：腰高窓

対応スタイル

ツイン	シングル
プレーン +プレーン	プレーン
●	●



メカ | クリエティコード ツイン
スタイル | プレーン+プレーン
オプション | サイドボーダー
ウインドウシェルフ | ホワイトグレイン & ラテホワイト 詳細 » P.92

ボトムボーダー OPTION 有料

詳細 » P.73

幕体の下部にボーダーを入れるスタイル。単調になりがちなプレーンスタイルのアクセントとして、窓辺を引き立てます。

推奨窓：腰高窓

対応スタイル

ツイン	シングル
プレーン +プレーン	プレーン
●	●



メカ | クリエティコード
スタイル | プレーン
オプション | ボトムボーダー

ご提案できるバリエーションが広がりました。

スカラップ OPTION 有料

詳細 》 P.74

スカラップ状のレース生地を活かして、ローマンシェードに仕上げるスタイル。
エレガントな印象の窓辺を演出できます。

推奨窓：掃き出し窓、腰高窓



対応スタイル

ツイン	シングル
ブレース +ブレース	ブレース
●	●

幕体を上げると下部の美しさがより一層引き立ちます。



メカ | クリエティドラム
スタイル | ブレース
オプション | スカラップ

撮影協力/柏木工
KASHIWA チェア/柏木工
(レイチェア/LDC01F)

ワンステッチ OPTION 有料

詳細 》 P.77

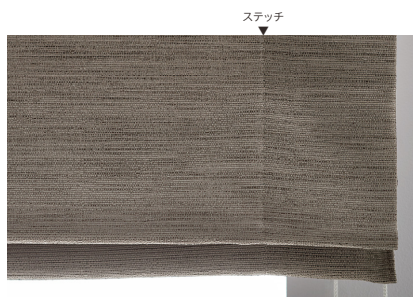
ブレーススタイルの前幕サイドを80mm折り返し、昇降用縫製テープとともに縫製することで、通常よりミシン目を少なく仕上げます。端部を熱加工しているのでたたみ上げた時の納まりもすっきりとできてきれいです。

より美しい仕上がりを目指す方におすすめです。

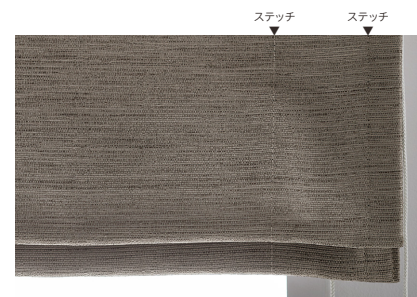
推奨窓：掃き出し窓、腰高窓

対応スタイル

ツイン	シングル
ブレース +ブレース	ブレース
●	●



ワンステッチ縫製 ステッチは1本



通常縫製 ステッチは2本



ワンステッチ縫製 たたみ上げがすっきりとします。



通常縫製 たたみ上げがふくらみます。

※透け感の強い生地の場合、80mmのサイド折り返し部分が目立つ場合があるため遮光生地専用の対応オプションとなります。

NEW 05 PRODUCTS

新製品

便利な部品追加で 楽々メンテナンス & 快適操作を実現しました。

RENEWAL

コードアジャスタNS 標準装備 無料 (セーフティータイプ)

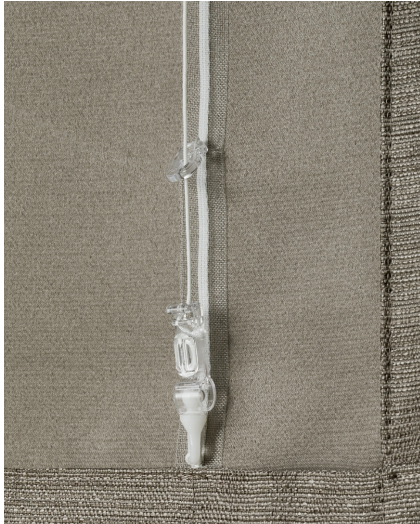
詳細 》 P.142 ※メンテナンス手順が確認できます。

素材が強化されて、お洗濯時の煩わしさを解決します。

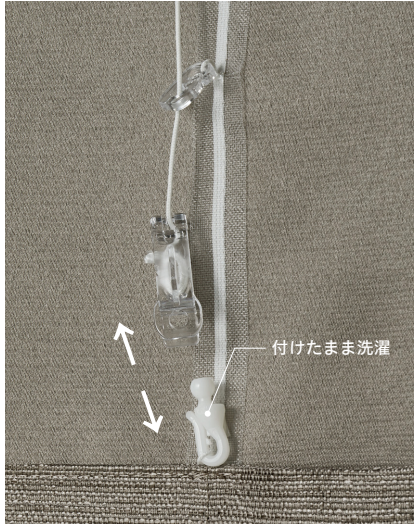
コードアジャスタNSが分離して、昇降コードを巻きつけたまま幕体を取り外せます。

これにより、再度取付ける際に幕体の水平調整が不要です。

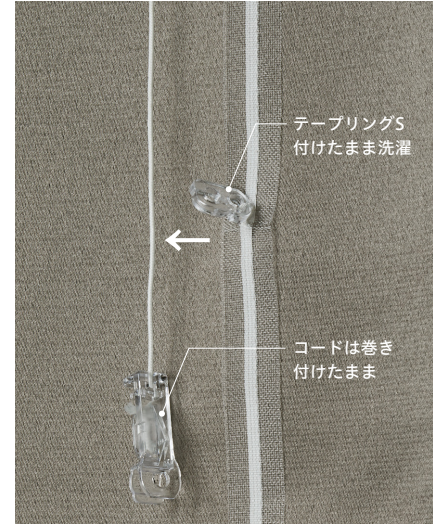
また部品下部の素材変更により、部品を外さずそのまま幕体を洗濯できるようになりました。



コードアジャスタ NS (セーフティータイプ)



コードアジャスタ NS を分離します。
下部の白い部分は、幕体に付けたままにします。



コードアジャスタ NS に昇降コードを巻きつけたまま、テープリングSの溝から昇降コードを外せます。部品は幕体に付けたまま洗濯できます。

※コードツインの場合、後幕はコードアジャスタから昇降コードをはずして抜き取る必要があります。

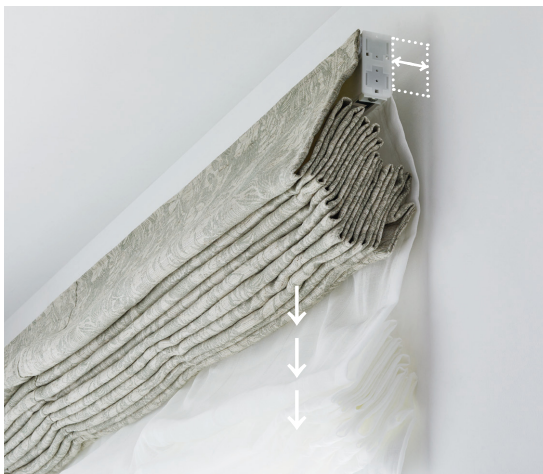
対応スタイル

ツイン			シングル											
プレーン + プレーン	シャープ + シャープ	シャープ + プレーン	プレーン	シャープ	フォールド	バルーン	出窓バルーン	サイドバルーン	ルース	ピーコック	ムース	オーストリアン	出窓オーストリアン	
●	●	●	●	●	●	●	●	●	●	●	—	●	—	—

※両面オプションには対応しません。

ロングブラケット OPTION 有料

レース側の幕体が、窓枠に掛からず、スムーズに降下します。



ロングブラケットの場合
窓枠にかからず、スムーズに降下します。
※通常ブラケットより12mm製品が前にです。

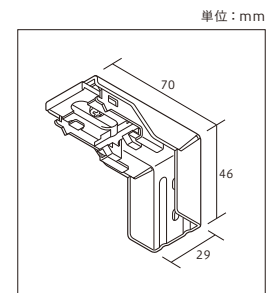


通常のブラケットの場合
窓枠に干渉してしまう場合があります。

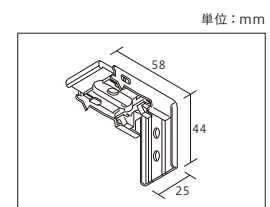
マイメード、キットのツインタイプご注文時に通常ブラケットから変更した場合

1個 580円(税別)

※ブラケットのみのご注文の場合は、920円/個(税別)



ロングブラケット



通常ブラケット(ツイン用)

ROMAN
SHADE



ローマンシェード バイブル

ローマンシェードには、どんな種類があって、どんなシーンに向いている?そんなローマンシェードの基本について、生地やメカの選び方から、テクニック、オーダー方法までを、豊富な写真と解説で分かりやすくまとめました。お客様におすすめするときに役に立つ、便利なアドバイスが詰まっています。接客時のツールとしてご活用ください。

これさえ知っていれば、安心のポイント

■ ローマンシェード 選び方ガイド

- P10-11 シーンに合わせて選ぶ
- P12-13 スタイルを選ぶ
- P14-15 生地を選ぶ
- P16-21 メカを選ぶ

■ 知っておきたい、 ワンモア知識・テクニック

- P22-23 柄を生かす
- P24 しっかり遮光
- P25 コーナー窓の納め方
- P26 便利な部品
- P27 お子さまの安全対策

■ 早わかり ご注文方法

- P28-29 マイメードとは?
必要生地m数の出し方
マイメード発注方法

シーンに合わせて選ぶ

1. 掃き出し窓と腰高窓がとなり合う時のコーディネートに。

同じ空間に掃き出し窓と腰高窓がある場合、腰高窓をローマンシェードにすると、アクセントのあるおしゃれな印象になります。同じファブリックスで揃えれば、空間全体をコーディネートできます。



メカ | クリエティ ドラム ツインワンチェーン
スタイル | プレーン+プレーン
カーテンレール | ノルディ25 オーク

撮影協力/カリモク家具
ソファ/カリモク家具(KITONO ブリックソファ2シーター)
ローテーブル/カリモク家具(KNS Castor Low Table 100)

2. 障害物があっても開閉がスムーズ、すっきりとした納まりです。



ローマンシェードは、左右にたまりのできるカーテンに比べ、窓近くの家具やソファの配置が操作の邪魔になりません。左右にたまりができない分、すっきりとした印象のインテリアに。



左右に開閉するカーテンは、たまりが家具などに干渉します。

上下に開閉するローマンシェードなら、窓横に家具があってもすっきりと納まります。

ローマンシェードは、
こんな時、こんなシーンにおすすめです。



3. シンプルスタイルが好き、 でも遮光もしっかりしたい時に。

メカと幕体の隙間が少ないローマンシェードなら、ロールスクリーンに比べてしっかり遮光できます。窓枠内付けでシンプルに納めたい寝室などにおすすめです。リターン(有料オプション)をつければ、さらに効果があがります。



マイテックループ ルノファブ遮光 TR-4110



メカ | クリエティコードツイン
スタイル | プレーン+プレーン
オプション | 上リターン・サイドリターン

撮影協力/マスターウォールアカセ木工
サイドテーブル/マスターウォールアカセ木工
(MORELESS NIGHT TABLE/MLNT-40-WN)
チェア/マスターウォールアカセ木工 (UC9-IN-WN)



メカ | クリエティルプレストツイン
スタイル | プレーン+プレーン

4. お子さまやペットのいるご家庭でも安心、安全。

小さなお子さまのいるご家庭では、幕体裏や操作チェーンによる事故が気になりますが、ローマンシェードにはお子さまの安全に配慮して、一定加重でコードが外れる部品が標準装備されているので安心です。さらにループ状の操作チェーンやコードがない、ループレス(スマートグリップタイプ)のメカは、究極のチャイルドセーフティー製品。

上下に開閉するローマンシェードなら、ペットによる窓まわり製品のいたずら対策にも有効です。



ループ状の操作コードがないので安心

チャイルド
セーフティー

※ピーコック、オーストリアン、両面はセーフティータイプにはなりません。



■ ローマンシェード選び方ガイド

スタイルを選ぶ



■ プレーン・シャープスタイル

掃き出し窓、腰高窓ともに広く対応できるシンプルで、最もスタンダードなスタイルです。カーテンのようにドレープ、レースの幕体を一台で納めるツインタイプにも対応します。



ツイン

 前幕 | プレーンスタイル
 後幕 | プレーンスタイル
 » P.34



 前幕 | シャープスタイル
 後幕 | シャープスタイル
 » P.36



 前幕 | シャープスタイル
 後幕 | プレーンスタイル
 » P.38



シングル

 プレーンスタイル
 » P.40




 シャープスタイル
 » P.42




■ スタイルオプション 有料

プレーンスタイルの縫製オプションです。フラットな幕体のプレーンスタイルにアクセントを加え、より個性的な窓辺を演出します。

ツイン シングル

 サイドボーダー OPTION
» P.72



 ボトムボーダー OPTION
» P.73



 スカラップ OPTION
» P.74



ローマンシェードには、
豊富なスタイルがあります。



■ バリエーション

インテリアのテイストに合わせて、コーディネートできる、よりデザイン性の高いラインナップです。
出窓に対応できるスタイルもあります。

シングル



フォールドスタイル

» P.46



バルーンスタイル

» P.48



出窓バルーンスタイル

» P.50



サイドバルーンスタイル

» P.54



ルーススタイル

» P.56



ピーコックスタイル

» P.58



ムーススタイル

» P.60



オーストリアンスタイル

» P.62



出窓オーストリアンスタイル

» P.64



■ ローマンシェード選び方ガイド

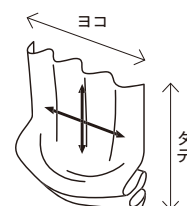
生地を選ぶ

ローマンシェードはさまざまな生地で作ることができますが、生地やスタイルによって、向き、不向きがあります。ローマンシェードを美しく仕上げるためには、生地の適性が大切です。スタイルに適した生地を選ぶことで、より一層、ローマンシェードをお楽しみいただけます。

■ ローマンシェードに適した生地を選ぶ3つのポイント

1. 生地の硬さ

- ・生地の手・ヨコとも柔らかい場合は、どのスタイルにも対応することができます。
- ・手糸が硬い生地は、美しくたたみ上がりにくいため、おすすめできません。
- ・ヨコ糸が硬い、ハリのある生地は、プレーンスタイル、シャープスタイルがおすすめです。



2. 生地の厚さ

- ・オーストリアンスタイル・ムーススタイルは、美しいドレープが出やすい薄地がおすすめです。
 - ・その他のスタイルは、厚くても、柔らかければ対応可能です。
- ※刺繍などによって極端に厚くなる生地は、対応不可の場合もあります。

3. 生地の目の粗さ

- ・生地は、あまり目が粗くないものがおすすめです。
- ・目が粗いと、裏に縫製するテープが見えやすくなる場合があります。



マイメードご注文時に

生地の適性がよく分からない時は、適否判定のためテストピースを送りましょう。

生地適性が不明の場合は、30×30cm程度のテストピース(生地サンプル)をお近くのトソー営業所まで送りください。製作現場で適否を判断してご連絡します。

- ※ファブリックスメーカーの生地を採用される際は、ファブリックスメーカーのカタログの適性も参考にしてください。
- ※ファブリックスメーカーでローマンシェード対応としている生地は、基本的に問題なく製作できます。

知っておきたい、 きれいな仕上がりのための生地選び



■ ローマンシェードが美しく仕上がりにくい特殊な生地について

生地にはさまざまな種類がありますが、特殊な生地の中にはローマンシェードが美しく仕上がりにくいものがあります。代表的なものは以下のとおりです。該当する場合はテストピースで事前に判定が可能です。

二層構造の生地



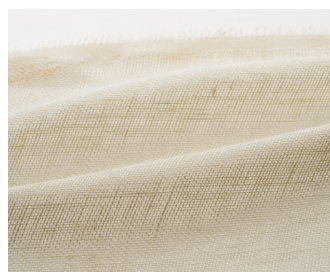
テープで二層の生地を縫い付けてしまうため、二層構造を活かすことはできません。

目が粗い生地



生地目が粗いため、後ろから縫製するテープが見えます。縫製糸も掛かりにくくなります。

天然素材の生地



天然素材の生地は、気候や季節によって、生地が伸び縮みするため、寸法やシワが、日によって変わってしまいます。

起毛(ベルベット)の生地



起毛の生地は、縫製が安定しないことと、アイロンを当てると起毛が寝てしまうため、縫製できません。

プリーツ状の生地



プリーツ状の生地は伸び縮みするため、きれいに仕上がりにくくなります。

ニットのように伸縮する生地



伸縮が大きいため、仕上がりがシワになりやすく、ローマンシェードには向いていません。

クラッシュ加工、風通加工の生地

シワが強いことで、仕上がりが安定しにくく、たたみ上げた際、きれいにならない場合があります。

刺繍の段差が大きい生地

刺繍が強い生地は、刺繍部に針がかかった際、刺繍を痛める場合があります。

金属が含まれている生地

金属部が縫製の針と接触してしまい、縫えない場合があります。(トリムも該当します。)

■ スタイル別の簡易判定表

生地の種類	プレーン	シャープ	フォールド	ルース	ピーコック	バルーン	オーストリアン	ムース
ドレープ	厚地	●	●	●	△	△	△	×
	薄地	●	●	●	●	●	●	●
	暗幕	×	×	×	×	×	×	×
	ベルベット	×	×	×	×	×	×	×
シアー	細目	●	●	●	●	●	●	●
	粗目	×	×	×	×	×	×	×
	シワ加工	×	×	×	●	×	●	●

● 安心して選べます。

△ 不向きな場合があります。各スタイルページの対応ファブリックスをご確認ください。

× 不向きな場合が多いです。各スタイルページの対応ファブリックスをご確認ください。また、事前に販売店等にご相談ください。

メカを選ぶ 1

1. ワイドサッシ — 推奨メカ 電動リベルタライト・ドラム ツインワンチェーン

セレクトポイント

高層マンションなどの大きな窓には、電動タイプがおすすめです。複数台を一齐に操作することも可能です。製品サイズ幅500mmから対応できるので、連続する幅の小さなコーナー窓にも、同じ電動メカで納めることができます。

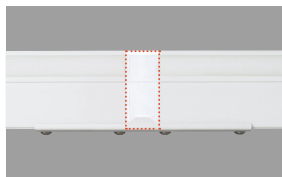


メカ | リベルタライト
スタイル | シャープ

セレクトポイント

ワイドサッシを1台で納める時は、ヘッドレール部分を2本に分けて納品できるレールジョイント(有料オプション)に対応したメカがあります。マンションなどの搬入の時に安心です。

※レールジョイント対応メカ
クリエイティブプレスタイプ
クリエイティブドラムタイプ
スーパーリベルタ(電動)



レールジョイント接合部(ツインメカ)
ツイン、シングルどちらにも対応します。



メカ | クリエティ ドラムツインワンチェーン
スタイル | プレーン+プレーン
オプション | レールジョイント

窓の種類やシーンによって、
適したメカはどんなもの？



2. ハイサッシ — 推奨メカ 電動リベルタライト・ドラム ツインワンチェーン

セレクトポイント

高さのある大きな窓には、軽い操作のドラムタイプがおすすめです。

ドラムツインワンチェーンなら幕体を下ろす時には、軽く引くだけで自動降下するため、ハイサッシでも煩わしさがありません。



メカ | クリエティ ドラム ツインワンチェーン
スタイル | プレーン+プレーン
ハンギングバー | ブラック

撮影協力/カリモク家具
ソファ/カリモク家具(KITONO ブリックソファ2シーター/ブリックソファカウチ
ローテーブル/カリモク家具(KNS Castor Low Table 100)

撮影協力/パナソニック

Panasonic フロアスタンド/パナソニック(SF292WZ)

■ ローマンシェード選び方ガイド

メカを選ぶ 2

3. 掃き出し窓 — 推奨メカ ドラム ツインワンチェーン・ドラムギア・ループレスツイン

セレクトポイント

リビングダイニング、寝室などのシーンで最もスタンダードな掃き出し窓は、開け閉めの頻度が多いため、操作性のよいドラムツインワンチェーンがおすすめです。操作が軽く、またドレープ、レースを1本のチェーンで昇降できるため、すっきりとした納まりです。



メカ | クリエティ ドラム ツインワンチェーン
スタイル | プレーン+プレーン

セレクトポイント

ドラムギアは、引いた分だけ幕体が上下する誰にでも分かりやすい操作性が特長です。幕体が重たくなりがちなシャープスタイルでも、軽い引き力で操作できます。



メカ | クリエティ ドラムギア
スタイル | シャープ

窓の種類やシーンによって、
適したメカはどんなもの？



4.腰高窓 — 推奨メカ ループレス・ドラム

セレクトポイント

掃き出し窓に続いて多い腰高窓は、ダイニングや寝室、子供部屋、ちょっとしたコーナーにも見かけます。同じ空間の掃き出し窓と同じメカのドラムタイプや、操作性がよく納まりのきれいなループレスタイプがおすすめです。



メカ | クリエティループレス
スタイル | シャープ
ウインドウシェルフ | オーク&ラテホワイト

撮影協力/飛騨産業株式会社



ダイニングテーブル/飛騨産業(HJ345K)
チェア/飛騨産業(SEOTO/KD201AK)



メカ | クリエティドラム
スタイル | プレーン

メカを選ぶ 3

5. コーナー窓 — 推奨メカ ドラムギア

セレクトポイント

一般の家庭でもよく見かけるようになったコーナー窓。コーナーのデザインを活かしながら、ローマンシェードもきれいに納めたいものです。ドラムギアなら、1台でコーナー窓に対応できるメカオプション、コーナーセパレート(有料オプション)に対応可能。操作チェーンも1カ所ですっきりと納まります。

入隅シーン



メカ | クリエティ ドラムギア
スタイル | シャープ
オプション | コーナーセパレート(入隅)

撮影協力/柏木工

KASHIWA

テーブル/柏木工(プレミアムテーブル/PDT55K)
チェア/柏木工(シックアームチェア/PDC02K)
チェア/柏木工(シックサイドチェア/PDC01K)

出隅シーン



メカ | クリエティ ドラムギア
スタイル | シャープ
オプション | コーナーセパレート(出隅)

撮影協力/パナソニック

Panasonic

ペンダントライト/パナソニック(LGB15458)

6. 出窓 — 推奨メカ ループレス・ドラム

セレクトポイント

出窓には、1台のメカで納めることのできる出窓対応のメカがおすすめ。ループレス、ドラムであれば2連から5連までの出窓にも対応できます。



メカ | クリエティ ドラム
スタイル | 出窓バルーン

窓の種類やシーンによって、
適したメカはどんなもの？



7. スリット窓・小窓 — 推奨メカ コードツイン・コード

セレクトポイント

明かりとりやデザイン性を重視した玄関脇のスリット窓や、廊下などの小窓には、コンパクトな納まりのコードタイプメカがおすすめです。幅180mmから幅・高さ比の制限なく製作可能で、操作も軽くスムーズです。



メカ | クリエティコード
スタイル | プレーン



メカ | クリエティコード
スタイル | プレーン
オプション | ボトムボーダー

柄を活かす

1. 同じ空間に高さの異なる窓がある場合の柄合わせ

下地などの関係で、カーテンと同じ高さの位置にローマンシェードがつけられない時は、柄の起点を取付位置の差の分下げて指定することで、左右の窓の柄位置が揃いきれいな印象となります。



メカ | クリエティ ドラム ツインワンチェーン
スタイル | プレーン+プレーン
カーテンレール | ノルディ25 オーク

2. 2つの窓がとなり合っている場合の柄合わせ

隣り合って窓がある場合、柄取りを工夫することでデザイン性をアップさせることができます。写真の例は、細長い2つの窓のセンターに、縦位置の柄をそろえた場合です。センターに柄が来るように柄位置指定することで、連続する窓のバランスがよくなります。



柄指定なしの場合センターがずれる場合があります。

メカ | クリエティ コード
スタイル | プレーン

柄生地をローマンシェードで きれいに納めるために。



3. 大柄を活かしたい場合の柄指定

大柄のファブリックスを活かして、窓をまるで一枚の絵画のようにみせる演出方法があります。この時に気をつけたいのが、窓の大きさに合わせたバランスよい柄位置指定です。写真の例ではセンターのペンギンの頭が切れないように柄取り指定をしています。



メカ | クリエティコード
スタイル | プレーン

4. ワイドサッシなど、幅の広い窓の柄合わせ

横幅の広い窓にローマンシェードを複数台納める時、それぞれの柄起点を合わせるように指定すると、柄がつながってきれいな納まりになります。



柄位置指定なしの場合、左右の柄がずれてしまう場合があります。



メカ | クリエティコード 撮影協力/カリモク家具
スタイル | プレーン ソファ/カリモク家具(KITONOブリックソファ2シーター/ブリックソファカウチ
ローテーブル/カリモク家具(KNS Castor Low Table 100)

※横ストライプ柄の場合、生地特性などによりゆがみ、曲がりが出る場合があります。
※柄合わせに関する製作価格は、お近くの営業所にお問い合わせください。

しっかり遮光

しっかり遮光するために
知っておきたいこと



1. 裏地付縫製で、ピンホール対策も万全 詳細 >> P.78 **OPTION** **有料**

裏地付縫製は、特殊な縫製方法なので、幕体の裏から縫製テープや縫い目が見えません。そのため、ピンホールによる光漏れが少なく、より遮光性がアップ。寝室などにも安心してご使用できます。



裏地付（表）
表からのピンホールが目立ちません。



裏地付（裏）
幕体裏に縫製テープ、縫い目が見えません。

- 対応メカ
- ループレスツイン
 - ループレス
 - ドラムツインワンチェーン
 - ドラム
 - ドラムギア
 - コードツイン
 - コード
 - 電動(リベルタライト)

対応スタイル

ツイン			シングル										
プレーン +プレーン	シャープ +シャープ	シャープ +プレーン	プレーン	シャープ	フォールド	バルーン	出窓 バルーン	サイド バルーン	ルース	ピーコック	ムース	オーストリアン	出窓 オーストリアン
●	●	●	●	●	—	—	—	—	—	—	—	—	—

2. リターンオプションで、上下、左右からの光漏れを軽減 詳細 >> P.84 **OPTION** **有料**

前幕の上下または、左右にリターンをつけることで、窓枠内に納めても光漏れが軽減されます。すっきりとした印象にしたい時におすすめです。



メカ | クリエティ コードツイン
スタイル | プレーン+プレーン
オプション | 上リターン・サイドリターン



上リターン



上リターン+サイドリターン
袖壁がない場合は、片側のみのサイドリターンも可能です。

- 対応メカ
- ドラムツインワンチェーン
 - ドラム
 - ドラムギア
 - コードツイン
 - コード

対応スタイル

ツイン			シングル										
プレーン +プレーン	シャープ +シャープ	シャープ +プレーン	プレーン	シャープ	フォールド	バルーン	出窓 バルーン	サイド バルーン	ルース	ピーコック	ムース	オーストリアン	出窓 オーストリアン
●	●	●	●	●	—	—	—	—	—	—	—	—	—

コーナー窓の納め方

コーナー窓を
きれいに、すっきりと



1. コーナー窓の隙間をなくす、便利なコーナーリターン 詳細 >> P.86 **OPTION** **有料**

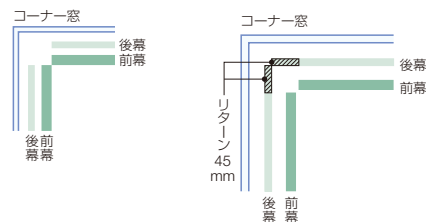
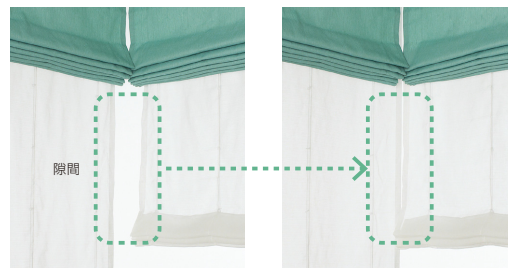
コーナー窓にローマンシェードを2台つき合わせて納める場合、レース側に幕体の隙間ができてしまいます。後幕のコーナー側だけにリターンをつけるコーナーリターン仕様なら、その問題を解決できます。

対応メカ

ループレスツイン

ドラムツインワンチェーン

コードツイン



メカ | クリエティドラムツインワンチェーン
スタイル | プレーン+プレーン
オプション | コーナーリターン

撮影協力/株式会社カンディハウス
CONDE ソファ/カンディハウス(YUKAR LUXリビング
HOUSE ソファ200/北海道ナラWNF/F5 マグノリアGY)
リビングテーブル/カンディハウス
(TENリビングテーブル111×79/北海道タモNF)

対応スタイル

ツイン			シングル										
プレーン+プレーン	シャープ+シャープ	シャープ+プレーン	プレーン	シャープ	フォールド	バルーン	出窓バルーン	サイドバルーン	ルース	ピーコック	ムース	オーストリアン	出窓オーストリアン
●	—	●	—	—	—	—	—	—	—	—	—	—	—

2. コーナー窓を1台で納める、**OPTION** **有料** コーナーセパレート 詳細 >> P.91

コーナーセパレート仕様なら、1台でコーナー窓に対応できます。操作チェーンも1本ですっきり、さらにギアタイプのメカなので、引いた分だけ幕体を昇降できる、誰にでも分かりやすい操作方法です。



対応メカ

ドラムギア

メカ | クリエティドラムギア
スタイル | シャープ

対応スタイル

ツイン			シングル										
プレーン+プレーン	シャープ+シャープ	シャープ+プレーン	プレーン	シャープ	フォールド	バルーン	出窓バルーン	サイドバルーン	ルース	ピーコック	ムース	オーストリアン	出窓オーストリアン
—	—	—	●	●	—	—	—	—	—	—	—	—	—

便利な部品

知っておきたい、
便利な部品があります



1. 窓枠をかわして、シェードの昇降をスムーズにする部品があります。

ロングブラケット OPTION 有料

通常のブラケットより出幅が長いブラケットです。通常ブラケットより12mm製品が前にでます。

窓枠をかわしてスムーズに降ります。



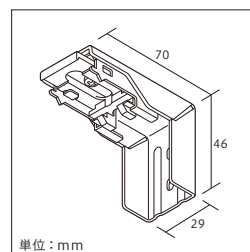
ロングブラケット

レース側が窓枠にかかってしまいます



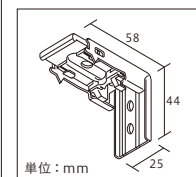
通常ブラケット

ロングブラケット



単位：mm

通常ブラケット(ツイン用)



単位：mm

マイメード、キットのツインタイプご注文時に通常ブラケットから変更した場合

1個 580円(税別)

※ブラケットのみのご注文の場合は、920円/個(税別)

可変スロープ OPTION 有料

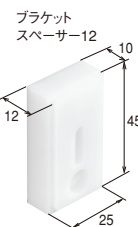
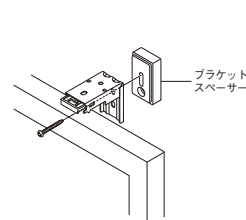
窓枠上に取付けて幕体と窓枠の干渉を軽減します。



2個入り 440円(税別)

ブラケットスペーサー12 OPTION 有料

窓枠の出幅を埋めて、ブラケットを取付けできます。



1個入り 280円(税別)

2個入り 560円(税別)

3個入り 840円(税別)

2. カーテンレールのブラケットに、直接ローマンシェードを取付けられます。

マルチブロック OPTION 有料

カーテンレールのダブルブラケットに組み合わせることで、レースカーテンの代わりにローマンシェードをレールに直接取り付けることが可能です。ローマンシェードのブラケットを合体できるので、壁にビス穴をあけずに施工できます。



ネクスティ用

エリート用

ネクスティ用

対応カーテンレール | 全レガートシリーズ、ネクスティ、エリート
※詳しくは、カーテンレールカタログをご確認ください。



レガートスクエア+クリエイティドラマ

お子さまの安全対策

どなたでも安心して
お使いいただくために



子供は思わぬ行動をとります。大人の常識は通用しません。

小さなお子さまのいるご家庭でも、安心してローマンシェードをご使用いただくために知っておきたい知識があります。

1. ループ状の操作チェーンやコードのない

ループレス(スマートグリップタイプ)のメカで、究極の安全対策

ループレス(スマートグリップタイプ)のメカは、ループ状の操作チェーンやコードがないため、お子さまがチェーンやコードで遊び、体に巻き付くといった心配がありません。また、窓製品の近くにソファやベッドを置かないことが、安全対策の一環ですが、ループレス(スマートグリップタイプ)なら、お部屋の状況に合わせて、自由にレイアウトが可能です。

チャイルド
セーフティ



ループ状の操作コードがないので安心

2. 幕体裏の安全対策部品

テープ用リングS 標準装備 無料

(セーフティタイプ)

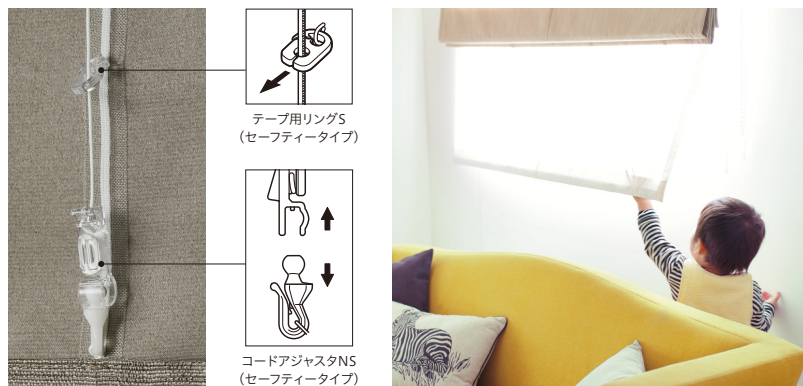
万が一お子さまの手や頭が絡まっても、一定の力が加わるとリングからコードがはずれます。コードアジャスタNSとの併用で、標準装備されています。

コードアジャスタNS 標準装備 無料

(セーフティタイプ)

一定の加重がかかると分離して、危険を回避します。はずれても元に戻すことができます。

※ピーコック、オーストリアン、両面はセーフティタイプになりません。



対応スタイル

ツイン			シングル										
ブレース +ブレース	シャープ +シャープ	シャープ +ブレース	ブレース	シャープ	フォールド	バルーン	出窓 バルーン	サイド バルーン	ルース	ピーコック	ムース	オーストリアン	出窓 オーストリアン
●	●	●	●	●	●	●	●	●	●	●	●	—	—

※両面仕様オプションには、対応しません。

3. 操作コード、チェーンの安全対策部品

■ コードタイプ用

セーフティジョイント(大)

標準装備 無料

一定の加重がかかるとはずれる部品です。はずれても元に戻すことができます。

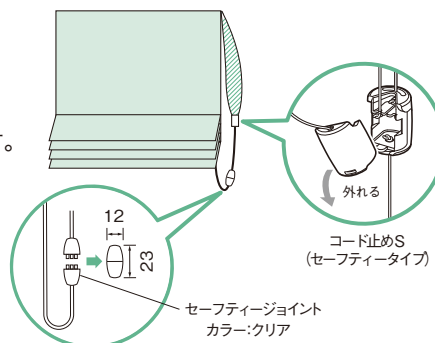
コード止めS(セーフティタイプ)

OPTION 有料

操作コード上部のひもが輪になる部分の安全対策です。一定の加重で分離し危険を回避します。

価格580円/個(税別)

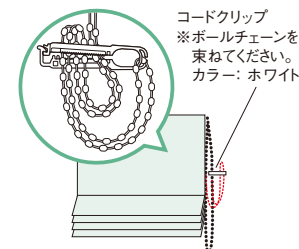
※ツインは2個必要です。



■ チェーンタイプ用

コードクリップ 標準装備 無料

コードやチェーンを束ねる部品です。子供の手の届かない位置で束ねることで事故を防止する効果があります。



コードクリップ
※ボールチェーンを束ねてください。
カラー: ホワイト

※セーフティジョイントやクリップをご使用になっても、事故が完全に回避されるわけではありません。コードやチェーンの危険性を十分に認識したうえでご使用をお願いします。

■ 早わかりご注文方法

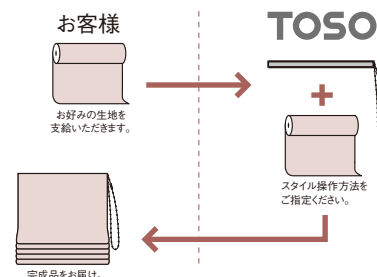
トソーのマイメードシステム

■ マイメードってなんでしょう？

トソーのローマンシェードには、生地付きの完成品をお届けする「マイメード」と、生地以外のメカや縫製に必要な部材をご用意する「キット」の2種類があります。

「マイメード」とは、お客様からご提供いただく生地を、ご希望のスタイル、ご希望の操作メカに製作するものです。お好みの生地で作成できるので、生地選択の幅が広がるだけでなく、カーテンやクッションなどの生地に合わせてコーディネートすることも可能です。

※生地の適性についてはP.14をご確認ください。



■ 必要生地m数の出し方

生地を提供いただくために、必要なm数の出し方をご案内します。ここでは、基本のプレーンスタイルを例にみていきましょう。

1. 基本の考え方 無地の場合

$$\text{必要な生地m数} = \text{A 必要生地枚数} / \text{枚} \times \text{B 必要丈} / \text{m}$$

- ① A 必要生地m数表から、生地幅と製品幅に該当する枚数を確認します。
- ② B 必要丈は、製品の高さ(mm)+300mm

例)

W1,800mm×H1,600mmの製品を、生地幅1,000mmの生地で作成する場合

$$\text{A:2枚} \times \text{B:1,600+300mm} = 3,800\text{mm} = 3.8\text{m}$$

製品幅(mm)	180~500	510~900	910~1,400	1,410~1,900	1,9
有効生地幅(mm)	1 スワッグ	2 スワッグ	3 スワッグ	4 スワッグ	
1,000	1枚 180~890		2枚 900~1,870		3枚 1,880~2,720
1,100	1枚 180~990		2枚 1,000~2,070		3枚 2,080~2,920
1,200	1枚 180~1,090		2枚 1,100~2,270		
1,300	1枚 180~1,190		2枚 1,200~2,470		
1,400	1枚 180~1,290		2枚 1,300~2,670		
1,500	1枚 180~1,390		2枚 1,400~2,870		
1,600	1枚 180~1,490			2枚 1,500~3,070	
1,800	1枚 180~1,690				2枚 1,700~3,470
2,000	1枚 180~1,890				2枚 1,900~3,870
3,000	1枚 180~2,890				

2. 縦の柄合わせが必要な場合

- ① A 必要生地m数表から、生地幅と製品幅に該当する枚数を確認します。
- ② B 必要丈は、製品の高さ(mm)+300mm+縦柄リピート

例)

W1,800mm×H1,600mmの製品を、生地幅1,000mm、縦リピート230mmの生地で作成する場合

$$\text{A:2枚} \times \text{B:1,600+300+230mm} = 4,260\text{mm} = 4.3\text{m}$$

3. 横の柄合わせが必要な場合

有効生地幅=生地幅-横リピートmmとなります。

- ① A 必要生地m数表から、有効生地幅と製品幅に該当する枚数を確認します。
- ② B 必要丈は、製品の高さ(mm)+300mm

例)

W2,400mm×H1,600mmの製品を、生地幅1,500mm、横柄リピート375mmの生地で作成する場合

$$1,500-375=1,125\text{mm} \rightarrow \text{有効生地幅} = 1,100\text{mm} \quad \text{※下2桁は切り捨てます。}$$

$$\text{A:3枚} \times \text{B:1,600+300} = 5,700\text{mm} = 5.7\text{m}$$

4. 横使いの生地の場合

横使いの場合は、必要生地m数表は使いません。生地幅 \geq 製品高さ+300mmであることを確認してください。それ以下の場合は製作できません。

$$\text{必要m数} = \text{製品幅} + 200\text{mm}$$

※各スタイル別の必要生地m数表は、それぞれ掲載頁に記載されていますので、ご希望のスタイルに合わせてご確認ください。

ご注文方法を知れば スムーズなオーダーにつながります



■ マイメード発注方法

実際の発注手順を確認しましょう。巻末P148-149のマイメード注文書を合わせて利用しましょう。

1. 製品について

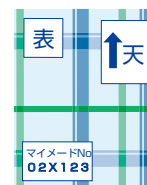
Step1	ご希望の操作タイプ(製品)をご指定ください。	例. クリエティ ドラムツインワンチェーン
Step2	スタイルをご指定ください。	例. プレーン+プレーン
Step3	バルーン、オーストリアンスタイルの場合、上部ひだ、裾フリルについてご指定ください。	例. ギャザーひだ+裾フリル付き
Step4	製品サイズをご指定ください。	例. 幅1,800mm x 高さ1,600mm
Step5	操作位置(室内側からみて、右操作か左操作か)をご指定ください。	例. 右操作
Step6	取付方法をご指定ください。	例. 正面付け
Step7	メカカラー、部品カラーをご指定ください。	例. メカカラー: ブラウン
Step8	台数をご指定ください。	例. 1台
Step9	必要に応じて、オプションをご指定ください。	例. サイドリターン

※詳しいご注文方法 >> P.146をご確認ください。 ※マイメード注文書 P.148 (ツイン) P.149 (シングル) をご活用ください。

続いて、支給生地を送付するときの手順について、ご案内します。

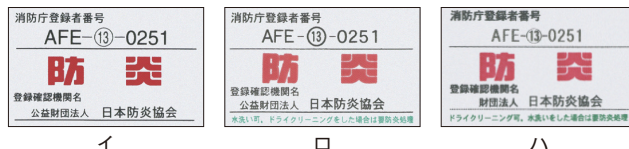
2. ご支給生地について

- Step1 ファブリックスメーカー名、品番、支給m数、縦リピート、横リピートを確認し発注書に記載ください。
- Step2 天地・表裏の有無確認を、生地へ直接ご指示ください。
- Step3 柄合わせが必要かどうかを、ご指示ください。
柄合わせ『要』の場合、合わせ方を別紙でご指示ください。
- Step4 防災ラベルが必要な場合、その情報の指示と、補助ラベルの手配をします。

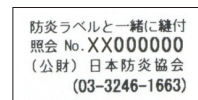


防災ラベルの縫い付けをご希望の場合、必ず、防災No、種類「イ」「ロ」「ハ」、枚数を発注書に記載してください。弊社がその情報を元に、防災ラベルを発行します。また同時に、お客様からの補助ラベルのご支給が必要です。ファブリックメーカーに依頼し、発注台数分の補助ラベルをご支給生地に同梱してください。

〔防災ラベル〕トナーが発行し、縫い付けます



〔補助ラベル〕お客様が支給、トナーが縫い付けます



- Step5 マイメードNo.をご確認し、生地を送付します。
マイメードNo.をトナー営業にご確認いただき、発注書と、ご支給いただく生地に記載ください。

※ご支給生地についての詳しい内容は、>> P.147をご確認ください。

製品一覧

機種名	クリエティ			
操作タイプ	ループレス(スマートグリップタイプ)		ドラム	
製品	ツイン	シングル	ツイン	シングル
	製品			
	クリエティループレス(スマートグリップタイプ)ツイン	クリエティループレス(スマートグリップタイプ)	クリエティドラムツインワンチェーン	クリエティドラム
操作方法	手前側のグリップで前幕、奥側のグリップで後幕を操作します。グリップを繰り返し下に引くことで幕体上がり、下げる時は、グリップを少し引くとクラッチが解除され、適度な速度で自動降下します。操作性がよく、前後の幕体を同時に上げることが可能です。	グリップで幕体を操作します。グリップを繰り返し下に引くことで幕体上がり、下げる時は、グリップを少し引くとクラッチが解除され、適度な速度で自動降下します。	チェーン1本で前幕、後ろ幕を操作できます。チェーンを引くと、引いた分だけ幕体上がり、下げる時は、再度チェーンを引いてクラッチを解除すると、適度な速度で自動降下します。	チェーンを引くと、引いた分だけ幕体上がり、下げる時は、再度チェーンを引いてクラッチを解除すると、適度な速度で自動降下します。
特長	シンプルなグリップデザインで、幕体上がった状態でも、ループ状のチェーンやコードがなく、すっきりとしたデザインです。チャイルドセーフティーの効果もあります。片手で操作が可能です。一般住宅の腰高窓、掃き出し窓に向いています。	シンプルなグリップデザインで、幕体上がった状態でも、ループ状のチェーンやコードがなく、すっきりとしたデザインです。チャイルドセーフティーの効果もあります。片手で操作が可能です。一般住宅の腰高窓、掃き出し窓に向いています。	チェーンが1本なのですっきりとした納まりです。一般的な掃き出し窓、腰高窓に向いています。操作性が優れており、住宅に限らず店舗をはじめ、あらゆるシーンに最適です。	軽い引き力が特長で、片手で操作が可能です。一般的な掃き出し窓、腰高窓に向いています。操作性が優れており、住宅に限らず店舗をはじめ、あらゆるシーンに最適です。
製作可能寸法	幅 : 300~3,000mm 高さ : 480~3,000mm ※スタイルによって異なります。 ※幅390mm以下の場合、高さは2,000mmまで。 ※ジョイント仕様の場合、幅2,010~3,000mm	幅 : 300~3,000mm 高さ : 480~3,000mm ※スタイルによって異なります。 ※幅390mm以下の場合、高さは2,000mmまで。 ※ジョイント仕様の場合、幅2,010~3,000mm	幅 : 300~4,000mm 高さ : 480~4,000mm ※スタイルによって異なります。 ※幅390mm以下の場合、高さは2,000mmまで。 ※幅400~660mmの場合、高さは3,000mmまで。 ※ジョイント仕様の場合、幅2,010~4,000mm	幅 : 300~4,000mm 高さ : 480~4,000mm ※スタイルによって異なります。 ※幅390mm以下の場合、高さは2,000mmまで。 ※幅400~660mmの場合、高さは3,000mmまで。 ※ジョイント仕様の場合、幅2,010~4,000mm
最大幕体重量	最大5.5kg (前幕3kg・後幕2.5kg以内で合計5.5kg以内)	最大3kg (縫製部品含む)	最大8kg (前幕・後幕のそれぞれ4kg以内で合計8kg以内)	最大5kg (縫製部品含む)
メカカラー	本体 ホワイト(標準) ブラウン グリップ ホワイト(標準) ブラウン	本体 ホワイト(標準) ブラウン グリップ ホワイト(標準) ブラウン	本体 ホワイト(標準) ブラウン ボールチェーン ホワイト(標準) ベージュ ブラウン	本体 ホワイト(標準) ブラウン ボールチェーン ホワイト(標準) ベージュ ブラウン
対応スタイル	 プレーン プレーン シャープ シャープ シャープ プレーン	 プレーン シャープ フォールド バルーン 出窓 バルーン ルース ビーコック ムース シャープ プレーン	 プレーン プレーン シャープ シャープ シャープ プレーン	 プレーン シャープ フォールド バルーン 出窓 バルーン ルース ビーコック ムース オーストリアン 出窓 オーストリアン
スタイルオプション(プレーン)	サイドボーダー(前幕のみ) ボトムボーダー(前幕のみ) スカラップ(後幕のみ)	サイドボーダー ボトムボーダー スカラップ	サイドボーダー(前幕のみ) ボトムボーダー(前幕のみ) スカラップ(後幕のみ)	サイドボーダー ボトムボーダー スカラップ
オプション	縫製 ワンステッチ 裏地付 コーナーリターン トリム・ブレード メカ レールジョイント	縫製 ワンステッチ 裏地付 トリム・ブレード メカ レールジョイント	縫製 ワンステッチ 裏地付 リターン(上・両側・片側) コーナーリターン トリム・ブレード メカ レールジョイント	縫製 ワンステッチ 裏地付 両面 リターン(上・両側・片側) トリム・ブレード メカ レールジョイント セバレート
メカ仕様詳細	P.110	P.113	P.111	P.114

操作方法を
動画で
確認できます



機種名	クリエイティ			リベルタライト
操作タイプ	ドラムギア	コード		電動
製品	シングル	ツイン	シングル	シングル
操作方法	チェーンを引くと、引いた分だけ幕体が上がります。奥側のチェーンを引くと、引いた分だけ幕体下がります。手を放しても急降下の恐れがなく安心です。	コードを引くと幕体上がり、止めたい位置で緩めると止まります。幕体を下すときは、再びコードを引きストッパーを解除します。	コードを引くと幕体上がり、止めたい位置で緩めると止まります。幕体を下すときは、再びコードを引きストッパーを解除します。	赤外線リモコン、FMリモコンによるリモコン操作のほか、3つボタンスイッチによる昇降操作が可能です。
特長	大きな窓でも軽い引き力で昇降できるので、ワイドサッシ、ハイサッシに向いています。引いた分だけ昇降する、誰にでも分かりやすい操作性が特長で、一般住宅のほか、多くの人が操作するホテルや施設に最適です。1台でコーナー窓にも対応できます。	より軽やかに操作できるコードタイプ。一般住宅に幅広く対応するコンパクトタイプです。腰高窓、小窓にすっきり納まる他、幅180mmから製作可能なため、スリット窓にも適しています。	より軽やかに操作できるコードタイプは、一般住宅に幅広く対応するコンパクトタイプです。腰高窓、小窓にすっきり納まる他、幅180mmから製作可能なため、スリット窓にも適しています。	モーター音の静かな電動タイプ。ワンタッチブラケットの採用で、正面付け、天井付けどちらにも対応できます。幅500mmから製作可能なため、幅の狭い窓にも設置可能。100Vの電源コンセントに差し込むだけで、面倒な配線工事は不要です。
製作可能寸法	幅 : 300~4,000mm 高さ : 480~4,000mm ※スタイルによって異なります。 ※幅390mm以下の場合、高さは2,000mmまで。 ※幅400~660mmの場合、高さは3,000mmまで。 ※ジョイント仕様の場合、幅2,010~4,000mm	幅 : 180~2,400mm 高さ : 480~3,000mm ※スタイルによって異なります。	幅 : 180~2,400mm 高さ : 480~3,000mm ※スタイルによって異なります。	幅 : 500~3,000mm 高さ : 500~3,000mm
最大幕体重量	最大8kg (縫製部品含む)	最大8kg (縫製部品含む) (前幕・後幕のそれぞれが5kg以内で合計8kg以内)	最大5kg (縫製部品含む)	最大3.8kg (縫製部品含む)
メカカラー	本体 ホワイト(標準) ブラウン ボールチェーン ホワイト(標準) ベージュ ブラウン	本体 ホワイト(標準) ブラウン コード・コード止め ホワイト(標準) ベージュ ブラウン グレー	本体 ホワイト(標準) ブラウン コード・コード止め ホワイト(標準) ベージュ ブラウン グレー	本体 ヘッドレール ホワイト ローラーパイプ シルバー
対応スタイル				
スタイルオプション(プレーン)	サイドボーダー ボトムボーダー スカラップ	サイドボーダー(前幕のみ) ボトムボーダー(前幕のみ) スカラップ(後幕のみ)	サイドボーダー ボトムボーダー スカラップ	サイドボーダー ボトムボーダー スカラップ
オプション	縫製 ワンステッチ 裏地付 両面 リターン(上・両側・片側) トリム・ブレード メカ レールジョイント セバレート コーナーセバレート	縫製 ワンステッチ 裏地付 リターン(上・両側・片側) コーナーリターン トリム・ブレード メカ コード止めS セバレート	縫製 ワンステッチ 裏地付 リターン(上・両側・片側) トリム・ブレード コード止めS メカ セバレート	縫製 ワンステッチ 裏地付
メカ仕様詳細	P.115	P.113	P.116	P.117

マイメード

INDEX

- 034 ブレン + ブレン
- 036 シャープ + シャープ
- 038 シャープ + ブレン
- 040 ブレン
- 042 シャープ

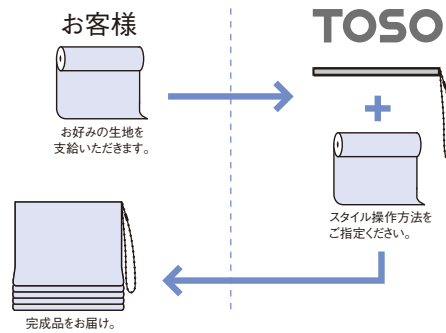
- 046 フォールド
- 048 バルーン
- 050 出窓バルーン
- 054 サイドバルーン
- 056 ルース
- 058 ピーコック
- 060 ムース
- 062 オーストリアン
- 064 出窓オーストリアン

- 068 電動リベルタライト



完成品をお求めの方に

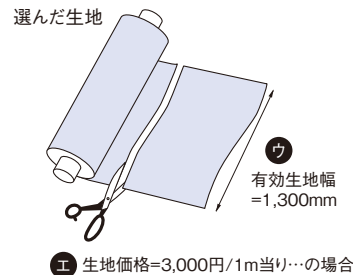
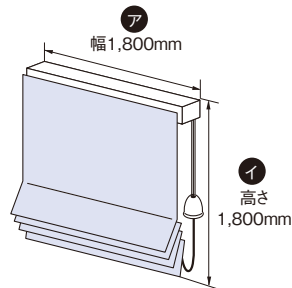
お好みの生地・スタイル・操作の方法をお客様にお選びいただき、トソーが製作する「マイメード」。製品本体と縫製・加工した後に、完成品をお届けいたします。



マイメード価格の計算方法

実際のサイズに従って価格を出してみましょう。

例：製品サイズ
1,800mm×1,800mm



1. 価格表より製品 [マイメード価格] を算出する

クリエイティブコード		幅 (mm)			
		180~500	510~900	910~1,400	1,410~1,900
高さ (mm)	480 ~ 1,000	13,800	17,900	22,500	26,500
	1,010 ~ 1,500	15,800	19,800	25,000	29,000
	1,510 ~ 2,000	17,800	21,700	27,500	31,500
	2,010 ~ 2,500	19,800	23,600	30,000	34,000
	2,510 ~ 3,000	21,800	25,500	32,500	36,500

製品 [マイメード価格]
縫製および製品本体価格

ア / 31,500円

2. 生地価格を出す (生地はご支給いただきます)

有効生地幅 (mm)	製品幅 (mm)				
	300 ~ 500	510 ~ 900	910 ~ 1,400	1,410 ~ 1,900	1,910 ~ 2,400
1,000	1枚 300 ~890	2枚 900 ~1,870	3枚 1,880 ~2,400	4枚 1,880 ~2,400	
1,100	6枚 300 ~990	2枚 1,000 ~2,070	3枚 2,080 ~2,400		
1,200	3枚 300 ~1,090	2枚 1,100 ~2,270	3枚 2,280 ~2,400		
1,300	1枚 300 ~1,190	2枚 1,200 ~2,400			

必要生地は2枚!

- 必要生地枚数表より必要生地枚数を算出する。
- 必要生地丈を算出する。
製品高さ1,800mm+300mm=2,100mm
プレーンスタイル/無地の場合
- 必要な生地の量を算出する。
2枚×2,100mm=4,200mm→4.2m

生地価格
生地価格の算出方法 4.2m× 3,000円/1m = B / 12,600円

3. 完成品の合計を出す

製品 [マイメード価格] 縫製および製品本体価格	生地価格	ローマンシェード価格
A / 31,500円	B / 12,600円	A+B / 44,100円

※柄合わせ等、詳しい必要生地算出方法は、各スタイルごとの頁をご確認ください。

※マイメードのご注文方法は、P.146-147をご確認ください。

製品本体価格とは別に物流諸経費を申し受けます。

前幕

後幕

プレーン+プレーンスタイル



対応メカ

ループレスツイン

ドラムツインワンチェーン

コードツイン

前幕、後幕ともプレーンスタイルを組み合わせたスタイル。
生地のご組合せによるコーディネートのがりが魅力です。



メカ | クリエティーループレスツイン
スタイル | プレーン+プレーン

撮影協力/飛騨産業

HIDA

ダイニングテーブル/飛騨産業(HJ345K)
チェア/飛騨産業(SEOTO/KD201AK)

撮影協力/コイズミ照明

KOIZUMI

ペンダントライトプラグタイプ/
コイズミ照明(AP51086)

対応オプション

スタイルオプション(プレーン)				縫製オプション						メカオプション		
サイドボーダー	ボトムボーダー	スカラップ	ワンステッチ	裏地付	両面	リターン	コーナーリターン	コード止めS (セーフティータイプ)	トリム・ブレード	レールジョイント	セパレート	コーナーセパレート
● P72	● P73	● P74	● P77	● P78	—	▲※1 P84	● P86	▲※2 P87	● P88	▲※3 P89	▲※2 P90	—

※1 ループレスツインは対応しません。 ※2 コードツインのみ ※3 コードツインは対応しません。

対応ファブリックス

ドレープ							シアード								
平織		綾織		ふくれ織	二重織	暗幕	暗幕フィルムコーティング	ベルベット	ポイル	オパール	シワ加工	レース		ケースメント	
厚地	薄地	厚地	薄地									目の細いもの	目の粗いもの	目の細いもの	目の粗いもの
●	●	●	●	●	●	—	—	●	●	—	—	●	—	●	—

生地によっては製作できないものもあります。適否判定後、製作いたしますので、事前にテストピース(30cm×30cm程度)を弊社支店・営業所までお送りください。

必要生地 m 数 ▶ P.44

メカ仕様 ▶ P.110~112

縫製仕様 ▶ P.119

製品 [マイメード] 価格 縫製 + 製品本体価格

製品本体価格とは別に物流諸経費を申し受けます。

クリエイティ ループレス(スマートグリップタイプ)ツイン

単位:円(税別)

幅(mm)	300~390	400~500	510~660	670~900	910~1,400	1,410~1,900	1,910~2,400	2,410~2,900	2,910~3,000
高さ(mm)	1スワッグ	1スワッグ	2スワッグ	2スワッグ	3スワッグ	4スワッグ	5スワッグ	6スワッグ	7スワッグ
480 ~ 1,000	30,600	30,600	39,000	39,000	48,100	56,200	65,300	71,600	77,000
1,010 ~ 1,500	34,500	34,500	42,900	42,900	53,200	61,400	71,900	78,000	85,200
1,510 ~ 2,000	38,400	38,400	46,800	46,800	58,300	66,600	78,500	84,400	93,400
2,010 ~ 2,500	—	42,300	50,700	50,700	63,400	71,800	85,100	90,800	101,600
2,510 ~ 3,000	—	46,200	54,600	54,600	68,500	77,000	91,700	97,200	109,800

● 幅・高さとも、10mm単位でオーダーできます。

● レールジョイントは、幅2,010mm以上から対応。上記金額+12,000円になります。

クリエイティ ドラム ツインワンチェーン

単位:円(税別)

幅(mm)	300~390	400~500	510~660	670~900	910~1,400	1,410~1,900	1,910~2,400	2,410~2,900	2,910~3,400	3,410~4,000
高さ(mm)	1スワッグ	1スワッグ	2スワッグ	2スワッグ	3スワッグ	4スワッグ	5スワッグ	6スワッグ	7スワッグ	8スワッグ
480 ~ 1,000	27,100	27,100	35,500	35,500	44,600	52,700	61,800	68,100	73,500	80,900
1,010 ~ 1,500	31,000	31,000	39,400	39,400	49,700	57,900	68,400	74,500	81,700	89,100
1,510 ~ 2,000	34,900	34,900	43,300	43,300	54,800	63,100	75,000	80,900	89,900	97,300
2,010 ~ 2,500	—	38,800	47,200	47,200	59,900	68,300	81,600	87,300	98,100	105,500
2,510 ~ 3,000	—	42,700	51,100	51,100	65,000	73,500	88,200	93,700	106,300	113,700
3,010 ~ 3,500	—	—	—	55,000	70,100	78,700	94,800	100,100	114,500	121,900
3,510 ~ 4,000	—	—	—	58,900	75,200	83,900	101,400	106,500	122,700	130,100

● 幅・高さとも、10mm単位でオーダーできます。

● レールジョイントは、幅2,010mm以上から対応。上記金額+12,000円になります。

クリエイティ コードツイン

単位:円(税別)

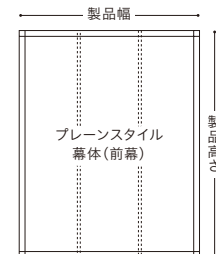
幅(mm)	180~500	510~900	910~1,400	1,410~1,900	1,910~2,400
高さ(mm)	1スワッグ	2スワッグ	3スワッグ	4スワッグ	5スワッグ
480 ~ 1,000	21,900	28,800	35,700	44,900	56,400
1,010 ~ 1,500	25,900	32,800	40,900	50,100	62,700
1,510 ~ 2,000	29,900	36,800	46,100	55,300	69,000
2,010 ~ 2,500	33,900	40,800	51,300	60,500	75,300
2,510 ~ 3,000	37,900	44,800	56,500	65,700	81,600

● 幅・高さとも、10mm単位でオーダーできます。

● 製品幅180~290mmの場合は片側操作のみとなります。

※メカ仕様毎に最大幕体重量が異なります。

最大幕体重量はメカ仕様のページをご確認ください。P109~。



■ 前幕と後幕の仕上がりサイズの関係
 後幕仕上がり幅: 前幕-10mm
 後幕仕上がり高さ: 前幕-10mm

前幕

後幕

シャープ+シャープスタイル



対応メカ

ループレスツイン

ドラムツインワンチェーン

コードツイン

前幕、後幕ともシャープスタイルを組み合わせたスタイル。
シャープが持つモダンな表情を2つの生地で楽しめます。



メカ | クリエティ ドラム ツインワンチェーン
スタイル | シャープ+シャープ

対応オプション

スタイルオプション(プレーン)				縫製オプション						メカオプション		
サイドボーダー	ボトムボーダー	スカラップ	ワンステッチ	裏地付	両面	リターン	コーナーリターン	コード止めS (セーフティタイプ)	トリム・ブレード	レールジョイント	セパレート	コーナーセパレート
—	—	—	—	● P78	—	▲※1 P84	—	▲※2 P87	● P88	—	▲※2 P90	—

※1 ループレスツインは対応しません。 ※2 コードツインのみ

対応ファブリックス

平織				綾織				シアー							
厚地	薄地	厚地	薄地	ふくれ織	二重織	暗幕	暗幕フィルム コーティング	ベルベット	ボイル	オパール	シワ加工	レース		ケースメント	
												目の細いもの	目の粗いもの	目の細いもの	目の粗いもの
●	●	●	●	—	●	—	—	—	●	●	—	●	—	●	—

生地によっては製作できないものもあります。適否判定後、製作いたしますので、事前にテストピース(30cm×30cm程度)を弊社支店・営業所までお送りください。

必要生地 m 数 ▶ P.45

メカ仕様 ▶ P.110~112

縫製仕様 ▶ P.120

製品 [マイメード] 価格 縫製 + 製品本体価格

製品本体価格とは別に物流諸経費を申し受けます。

クリエイティ ループレス(スマートグリップタイプ)ツイン

単位:円(税別)

幅(mm) \ 高さ(mm)	300~390	400~500	510~660	670~900	910~1,400	1,410~1,900	1,910~2,400	2,410~2,900	2,910~3,000
	1スワッグ	1スワッグ	2スワッグ	2スワッグ	3スワッグ	4スワッグ	5スワッグ	6スワッグ	7スワッグ
480 ~ 1,000	40,700	40,700	52,500	52,500	65,100	73,200	81,200	87,500	92,900
1,010 ~ 1,500	44,600	44,600	57,600	57,600	71,400	80,700	90,900	98,200	105,000
1,510 ~ 2,000	48,500	48,500	62,700	62,700	77,700	88,200	100,600	108,900	117,100
2,010 ~ 2,500	—	52,400	67,800	67,800	84,000	95,700	110,300	119,600	129,200
2,510 ~ 3,000	—	56,300	72,900	72,900	90,300	103,200	120,000	130,300	141,300

●幅・高さとも、10mm単位でオーダーできます。

クリエイティ ドラム ツインワンチェーン

単位:円(税別)

幅(mm) \ 高さ(mm)	300~390	400~500	510~660	670~900	910~1,400	1,410~1,900	1,910~2,400	2,410~2,900	2,910~3,400	3,410~4,000
	1スワッグ	1スワッグ	2スワッグ	2スワッグ	3スワッグ	4スワッグ	5スワッグ	6スワッグ	7スワッグ	8スワッグ
480 ~ 1,000	37,200	37,200	49,000	49,000	61,600	69,700	77,700	84,000	89,400	93,300
1,010 ~ 1,500	41,100	41,100	54,100	54,100	67,900	77,200	87,400	94,700	101,500	107,700
1,510 ~ 2,000	45,000	45,000	59,200	59,200	74,200	84,700	97,100	105,400	113,600	122,100
2,010 ~ 2,500	—	48,900	64,300	64,300	80,500	92,200	106,800	116,100	125,700	136,500
2,510 ~ 3,000	—	52,800	69,400	69,400	86,800	99,700	116,500	126,800	137,800	150,900
3,010 ~ 3,500	—	—	—	74,500	93,100	107,200	126,200	137,500	149,900	165,300
3,510 ~ 4,000	—	—	—	79,600	99,400	114,700	135,900	148,200	162,000	179,700

●幅・高さとも、10mm単位でオーダーできます。

クリエイティ コードツイン

単位:円(税別)

幅(mm) \ 高さ(mm)	180~500	510~900	910~1,400	1,410~1,900	1,910~2,000
	1スワッグ	2スワッグ	3スワッグ	4スワッグ	5スワッグ
480 ~ 1,000	32,000	42,400	52,700	61,900	72,300
1,010 ~ 1,500	36,000	47,500	59,000	69,400	81,800
1,510 ~ 2,000	40,000	52,600	65,300	76,900	91,300
2,010 ~ 2,200	44,000	57,700	71,600	84,400	100,800

●幅・高さとも、10mm単位でオーダーできます。

●製品幅180~290mmの場合は片側操作のみとなります。

※メカ仕様毎に最大幕体重量が異なります。

最大幕体重量はメカ仕様のページをご確認ください。P109~。



■前幕と後幕の仕上がりサイズの関係
後幕仕上がり幅:前幕-10mm
後幕仕上がり高さ:前幕-10mm

前幕

後幕

シャープ+プレーンスタイル



対応メカ

ループレスツイン

ドラムツインワンチェーン

コードツイン

前幕にシャープスタイル、後幕にプレーンスタイルを組み合わせたスタイル。
それぞれのスタイルの持つ表情が楽しめます。



メカ | クリエティ ドラム ツインワンチェーン
スタイル | シャープ+プレーン

対応オプション

スタイルオプション(プレーン)				縫製オプション						メカオプション		
サイドボーダー	ボトムボーダー	スカラップ	ワンステッチ	裏地付	両面	リターン	コーナーリターン	コード止めS (セーフティータイプ)	トリム・ブレード	レールジョイント	セパレート	コーナーセパレート
—	—	—	—	● P78	—	▲※1 P84	● P86	▲※2 P87	● P88	—	▲※2 P90	—

※1 ループレスツインは対応しません。 ※2 コードツインのみ

対応ファブリックス

ドレープ						シア										
平織		綾織		ふくれ織		二重織	暗幕	暗幕フィルムコーティング	ベルベット	ポイル	オパール	シワ加工	レース		ケースメント	
厚地	薄地	厚地	薄地	プレーン	シャープ								目の細いもの	目の粗いもの	目の細いもの	目の粗いもの
●	●	●	●	●	—	●	—	—	●	●	—	●	—	●	—	

生地によっては製作できないものもあります。適否判定後、製作いたしますので、事前にテストピース(30cm×30cm程度)を弊社支店・営業所までお送りください。

必要生地 m 数 ▶ P.44~45

メカ仕様 ▶ P.110~112

縫製仕様 ▶ P.121

製品 [マイメード] 価格 縫製 + 製品本体価格

製品本体価格とは別に物流諸経費を申し受けます。

クリエイティ ループレス(スマートグリップタイプ)ツイン

単位:円(税別)

幅(mm) \ 高さ(mm)	300~390	400~500	510~660	670~900	910~1,400	1,410~1,900	1,910~2,400	2,410~2,900	2,910~3,000
	1スワッグ	1スワッグ	2スワッグ	2スワッグ	3スワッグ	4スワッグ	5スワッグ	6スワッグ	7スワッグ
480 ~ 1,000	35,600	35,600	45,800	45,800	56,600	64,700	73,200	79,600	85,000
1,010 ~ 1,500	39,500	39,500	50,200	50,200	62,300	71,100	81,400	88,100	95,100
1,510 ~ 2,000	43,400	43,400	54,600	54,600	68,000	77,500	89,600	96,600	105,200
2,010 ~ 2,500	—	47,300	59,000	59,000	73,700	83,900	97,800	105,100	115,300
2,510 ~ 3,000	—	51,200	63,400	63,400	79,400	90,300	106,000	113,600	125,400

● 幅・高さとも、10mm単位でオーダーできます。

クリエイティ ドラム ツインワンチェーン

単位:円(税別)

幅(mm) \ 高さ(mm)	300~390	400~500	510~660	670~900	910~1,400	1,410~1,900	1,910~2,400	2,410~2,900	2,910~3,400	3,410~4,000
	1スワッグ	1スワッグ	2スワッグ	2スワッグ	3スワッグ	4スワッグ	5スワッグ	6スワッグ	7スワッグ	8スワッグ
480 ~ 1,000	32,100	32,100	42,300	42,300	53,100	61,200	69,700	76,100	81,500	87,100
1,010 ~ 1,500	36,000	36,000	46,700	46,700	58,800	67,600	77,900	84,600	91,600	98,400
1,510 ~ 2,000	39,900	39,900	51,100	51,100	64,500	74,000	86,100	93,100	101,700	109,700
2,010 ~ 2,500	—	43,800	55,500	55,500	70,200	80,400	94,300	101,600	111,800	121,000
2,510 ~ 3,000	—	47,700	59,900	59,900	75,900	86,800	102,500	110,100	121,900	132,300
3,010 ~ 3,500	—	—	—	64,300	81,600	93,200	110,700	118,600	132,000	143,600
3,510 ~ 4,000	—	—	—	68,700	87,300	99,600	118,900	127,100	142,100	154,900

● 幅・高さとも、10mm単位でオーダーできます。

クリエイティ コードツイン

単位:円(税別)

幅(mm) \ 高さ(mm)	180~500	510~900	910~1,400	1,410~1,900	1,910~2,000
	1スワッグ	2スワッグ	3スワッグ	4スワッグ	5スワッグ
480 ~ 1,000	27,000	35,600	44,200	53,400	64,300
1,010 ~ 1,500	31,000	40,200	50,000	59,700	72,300
1,510 ~ 2,000	35,000	44,800	55,800	66,000	80,300
2,010 ~ 2,200	39,000	49,400	61,600	72,300	88,300

● 幅・高さとも、10mm単位でオーダーできます。

● 製品幅180~290mmの場合は片側操作のみとなります。

※メカ仕様毎に最大幕体重量が異なります。

最大幕体重量はメカ仕様のページをご確認ください。P109~。



■前幕と後幕の仕上がりサイズの関係
後幕仕上がり幅:前幕-10mm
後幕仕上がり高さ:前幕-10mm

プレーンスタイル

フラットな幕体が一定の横ひだをつくりながらたみ上がるスタイル。
生地の持つ素材感や風合い、柄が生きるシンプルなデザインです。

- 対応メカ
- ループレス
 - ドラム
 - ドラムギア
 - コード
 - 電動(リベルタライト)



メカ | 左: クリエティ ドラム 右: クリエティ コード
スタイル | プレーン

対応オプション

スタイルオプション(プレーン)				縫製オプション						メカオプション		
サイドボーダー	ボトムボーダー	スカラップ	ワンステッチ	裏地付	両面	リターン	コーナーリターン	コード止めS (セーフティータイプ)	トリム・ブレード	レールジョイント	セパレート	コーナーセパレート
● P72	● P73	● P74	● P77	● P78	▲※1 P82	▲※2 P84	—	▲※3 P87	● P88	▲※4 P89	▲※2 P90	▲※5 P91

※1 ドラム、ドラムギアのみ ※2 ループレス、電動は対応しません。 ※3 コードのみ ※4 コード、電動は対応しません。 ※5 ドラムギアのみ

対応ファブリックス

ドレープ								シアード							
平織		綾織		ふくれ織	二重織	暗幕	暗幕フィルムコーティング	ベルベット	ポイル	オパール	シワ加工	レース		ケースメント	
厚地	薄地	厚地	薄地									目の細いもの	目の粗いもの	目の細いもの	目の粗いもの
●	●	●	●	●	●	—	—	—	●	●	—	●	—	●	—

生地によっては製作できないものもあります。適否判定後、製作いたしますので、事前にテストピース(30cm×30cm程度)を弊社支店・営業所までお送りください。

必要生地 m 数 ▶ P.44

メカ仕様 ▶ P.113~116

縫製仕様 ▶ P.122

製品「マイメード」価格 縫製 + 製品本体価格

製品本体価格とは別に物流諸経費を申し受けます。

クリエイティブレス(スマートグリップタイプ)

単位:円(税別)

幅(mm) \ 高さ(mm)	300~390	400~500	510~660	670~900	910~1,400	1,410~1,900	1,910~2,400	2,410~2,900	2,910~3,000
	1スワッグ	1スワッグ	2スワッグ	2スワッグ	3スワッグ	4スワッグ	5スワッグ	6スワッグ	7スワッグ
480 ~ 1,000	19,600	19,600	23,700	23,700	28,300	32,300	37,500	40,900	44,400
1,010 ~ 1,500	21,600	21,600	25,600	25,600	30,800	34,800	40,700	44,100	48,400
1,510 ~ 2,000	23,600	23,600	27,500	27,500	33,300	37,300	43,900	47,300	52,400
2,010 ~ 2,500	—	25,600	29,400	29,400	35,800	39,800	47,100	50,500	56,400
2,510 ~ 3,000	—	27,600	31,300	31,300	38,300	42,300	50,300	53,700	60,400

● 幅・高さとも、10mm単位でオーダーできます。

● レールジョイントは、幅2,010mm以上から対応。上記金額+10,000円になります。

クリエイティブドラム

単位:円(税別)

幅(mm) \ 高さ(mm)	300~390	400~500	510~660	670~900	910~1,400	1,410~1,900	1,910~2,400	2,410~2,900	2,910~3,400	3,410~4,000
	1スワッグ	1スワッグ	2スワッグ	2スワッグ	3スワッグ	4スワッグ	5スワッグ	6スワッグ	7スワッグ	8スワッグ
480 ~ 1,000	16,100	16,100	20,200	20,200	24,800	28,800	34,000	37,400	40,900	45,500
1,010 ~ 1,500	18,100	18,100	22,100	22,100	27,300	31,300	37,200	40,600	44,900	49,500
1,510 ~ 2,000	20,100	20,100	24,000	24,000	29,800	33,800	40,400	43,800	48,900	53,500
2,010 ~ 2,500	—	22,100	25,900	25,900	32,300	36,300	43,600	47,000	52,900	57,500
2,510 ~ 3,000	—	24,100	27,800	27,800	34,800	38,800	46,800	50,200	56,900	61,500
3,010 ~ 3,500	—	—	—	29,700	37,300	41,300	50,000	53,400	60,900	65,500
3,510 ~ 4,000	—	—	—	31,600	39,800	43,800	53,200	56,600	64,900	69,500

● 幅・高さとも、10mm単位でオーダーできます。

● レールジョイントは、幅2,010mm以上から対応。上記金額+10,000円になります。

クリエイティブドラムギア

単位:円(税別)

幅(mm) \ 高さ(mm)	300~390	400~500	510~660	670~900	910~1,400	1,410~1,900	1,910~2,400	2,410~2,900	2,910~3,400	3,410~4,000
	1スワッグ	1スワッグ	2スワッグ	2スワッグ	3スワッグ	4スワッグ	5スワッグ	6スワッグ	7スワッグ	8スワッグ
480 ~ 1,000	18,400	18,400	22,500	22,500	27,100	31,100	36,300	39,700	43,200	47,800
1,010 ~ 1,500	20,400	20,400	24,400	24,400	29,600	33,600	39,500	42,900	47,200	51,800
1,510 ~ 2,000	22,400	22,400	26,300	26,300	32,100	36,100	42,700	46,100	51,200	55,800
2,010 ~ 2,500	—	24,400	28,200	28,200	34,600	38,600	45,900	49,300	55,200	59,800
2,510 ~ 3,000	—	26,400	30,100	30,100	37,100	41,100	49,100	52,500	59,200	63,800
3,010 ~ 3,500	—	—	—	32,000	39,600	43,600	52,300	55,700	63,200	67,800
3,510 ~ 4,000	—	—	—	33,900	42,100	46,100	55,500	58,900	67,200	71,800

● 幅・高さとも、10mm単位でオーダーできます。

● レールジョイントは、幅2,010mm以上から対応。上記金額+10,000円になります。

クリエイティブコード

単位:円(税別)

幅(mm) \ 高さ(mm)	180~500	510~900	910~1,400	1,410~1,900	1,910~2,400
	1スワッグ	2スワッグ	3スワッグ	4スワッグ	5スワッグ
480 ~ 1,000	13,800	17,900	22,500	26,500	31,700
1,010 ~ 1,500	15,800	19,800	25,000	29,000	34,900
1,510 ~ 2,000	17,800	21,700	27,500	31,500	38,100
2,010 ~ 2,500	19,800	23,600	30,000	34,000	41,300
2,510 ~ 3,000	21,800	25,500	32,500	36,500	44,500

● 幅・高さとも、10mm単位でオーダーできます。



※メカ仕様毎に最大幕体重量が異なります。
最大幕体重量はメカ仕様のページをご確認ください。P109~。

シャープスタイル

シェード裏のバーが、シャープな横のラインをつくるスタイル。
窓辺がすっきりとして、モダンで引き締まった印象になります。

対応メカ

ループレス

ドラム

ドラムギア

コード

電動(リベルタライト)



メカ | クリエティーループレス
スタイル | シャープ
ウインドウシェルフ | オーク&ラテホワイト

撮影協力/飛騨産業

HIDA

ダイニングテーブル/飛騨産業 (HJ345K)
チェア/飛騨産業 (SEOTO/KD201AK)

対応オプション

スタイルオプション(プレーン)				縫製オプション						メカオプション		
サイドボーダー	ボトムボーダー	スカラップ	ワンステッチ	裏地付	両面	リターン	コーナーリターン	コード止めS (セーフティータイプ)	トリム・ブレード	レールジョイント	セパレート	コーナーセパレート
—	—	—	—	● P78	▲※1 P82	▲※2 P84	—	▲※3 P87	● P88	—	▲※2 P90	▲※4 P91

※1 ドラム、ドラムギアのみ ※2 ループレス、電動は対応しません。 ※3 コードのみ ※4 ドラムギアのみ

対応ファブリックス

ドレープ								シアード							
平織		綾織		ふくれ織	二重織	暗幕	暗幕フィルムコーティング	ベルベット	ポイル	オパール	シワ加工	レース		ケースメント	
厚地	薄地	厚地	薄地									目の細いもの	目の粗いもの	目の細いもの	目の粗いもの
●	●	●	●	—	●	—	—	●	●	—	—	●	—	●	—

生地によっては製作できないものもあります。適否判定後、製作いたしますので、事前にテストピース(30cm×30cm程度)を弊社支店・営業所までお送りください。

必要生地 m 数 ▶ P.45

メカ仕様 ▶ P.113~116

縫製仕様 ▶ P.123

製品 [マイメード] 価格 縫製 + 製品本体価格

製品本体価格とは別に物流諸経費を申し受けます。

クリエイティ ループレス (スマートグリップタイプ)

単位: 円 (税別)

幅(mm)	300~390	400~500	510~660	670~900	910~1,400	1,410~1,900	1,910~2,400	2,410~2,900	2,910~3,000
高さ(mm)	1スワッグ	1スワッグ	2スワッグ	2スワッグ	3スワッグ	4スワッグ	5スワッグ	6スワッグ	7スワッグ
480 ~ 1,000	24,700	24,700	30,500	30,500	36,800	40,800	45,400	48,900	52,300
1,010 ~ 1,500	26,700	26,700	33,000	33,000	39,900	44,500	50,200	54,300	58,300
1,510 ~ 2,000	28,700	28,700	35,500	35,500	43,000	48,200	55,000	59,700	64,300
2,010 ~ 2,500	—	30,700	38,000	38,000	46,100	51,900	59,800	65,100	70,300
2,510 ~ 3,000	—	32,700	40,500	40,500	49,200	55,600	64,600	70,500	76,300

● 幅・高さとも、10mm単位でオーダーできます。

クリエイティ ドラム

単位: 円 (税別)

幅(mm)	300~390	400~500	510~660	670~900	910~1,400	1,410~1,900	1,910~2,400	2,410~2,900	2,910~3,400	3,410~4,000
高さ(mm)	1スワッグ	1スワッグ	2スワッグ	2スワッグ	3スワッグ	4スワッグ	5スワッグ	6スワッグ	7スワッグ	8スワッグ
480 ~ 1,000	21,200	21,200	27,000	27,000	33,300	37,300	41,900	45,400	48,800	51,700
1,010 ~ 1,500	23,200	23,200	29,500	29,500	36,400	41,000	46,700	50,800	54,800	58,800
1,510 ~ 2,000	25,200	25,200	32,000	32,000	39,500	44,700	51,500	56,200	60,800	65,900
2,010 ~ 2,500	—	27,200	34,500	34,500	42,600	48,400	56,300	61,600	66,800	73,000
2,510 ~ 3,000	—	29,200	37,000	37,000	45,700	52,100	61,100	67,000	72,800	80,100
3,010 ~ 3,500	—	—	—	39,500	48,800	55,800	65,900	72,400	78,800	87,200
3,510 ~ 4,000	—	—	—	42,000	51,900	59,500	70,700	77,800	84,800	94,300

● 幅・高さとも、10mm単位でオーダーできます。

クリエイティ ドラムギア

単位: 円 (税別)

幅(mm)	300~390	400~500	510~660	670~900	910~1,400	1,410~1,900	1,910~2,400	2,410~2,900	2,910~3,400	3,410~4,000
高さ(mm)	1スワッグ	1スワッグ	2スワッグ	2スワッグ	3スワッグ	4スワッグ	5スワッグ	6スワッグ	7スワッグ	8スワッグ
480 ~ 1,000	23,500	23,500	29,300	29,300	35,600	39,600	44,200	47,700	51,100	54,000
1,010 ~ 1,500	25,500	25,500	31,800	31,800	38,700	43,300	49,000	53,100	57,100	61,100
1,510 ~ 2,000	27,500	27,500	34,300	34,300	41,800	47,000	53,800	58,500	63,100	68,200
2,010 ~ 2,500	—	29,500	36,800	36,800	44,900	50,700	58,600	63,900	69,100	75,300
2,510 ~ 3,000	—	31,500	39,300	39,300	48,000	54,400	63,400	69,300	75,100	82,400
3,010 ~ 3,500	—	—	—	41,800	51,100	58,100	68,200	74,700	81,100	89,500
3,510 ~ 4,000	—	—	—	44,300	54,200	61,800	73,000	80,100	87,100	96,600

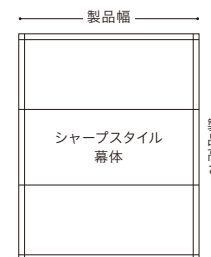
● 幅・高さとも、10mm単位でオーダーできます。

クリエイティ コード

単位: 円 (税別)

幅(mm)	180~500	510~900	910~1,400	1,410~1,900	1,910~2,400
高さ(mm)	1スワッグ	2スワッグ	3スワッグ	4スワッグ	5スワッグ
480 ~ 1,000	18,900	24,700	31,000	35,000	39,600
1,010 ~ 1,500	20,900	27,200	34,100	38,700	44,400
1,510 ~ 2,000	22,900	29,700	37,200	42,400	49,200
2,010 ~ 2,500	24,900	32,200	40,300	46,100	54,000
2,510 ~ 3,000	26,900	34,700	43,400	49,800	58,800

● 幅・高さとも、10mm単位でオーダーできます。



※メカ仕様毎に最大幕体重量が異なります。
最大幕体重量はメカ仕様のページをご確認ください。P109~。

プレーン+プレーンスタイル

必要生地m数

必要な生地m数 = A 必要生地枚数 / 枚 × B 必要丈 / m

前幕・後幕 共通

A: 必要生地枚数表

単位:mm

有効生地幅(mm)	製品幅(mm)							
	180~500	510~900	910~1,400	1,410~1,900	1,910~2,400	2,410~2,900	2,910~3,400	3,410~4,000
	1 スワッグ	2 スワッグ	3 スワッグ	4 スワッグ	5 スワッグ	6 スワッグ	7 スワッグ	8 スワッグ
1,000	1枚 180~890	2枚 900~1,870	3枚 1,880~2,720	4枚 2,730~3,580	5枚 3,590~4,000			
1,100	1枚 180~990	2枚 1,000~2,070	3枚 2,080~2,900	4枚 2,910~4,000				
1,200	1枚 180~1,090	2枚 1,100~2,270	3枚 2,280~2,910	4枚 2,920~4,000				
1,300	1枚 180~1,190	2枚 1,200~2,470	3枚 2,480~3,140	4枚 3,150~4,000				
1,400	1枚 180~1,290	2枚 1,300~2,670	3枚 2,680~3,380	4枚 3,390~4,000				
1,500	1枚 180~1,390	2枚 1,400~2,870	3枚 2,880~3,770	4枚 3,780~4,000				
1,600	1枚 180~1,490	2枚 1,500~3,070	3枚 3,080~4,000					
1,800	1枚 180~1,690	2枚 1,700~3,470	3枚 3,480~4,000					
2,000	1枚 180~1,890	2枚 1,900~3,870	3枚 3,880~4,000					
3,000	1枚 180~2,890	2枚 2,900~4,000						

前幕【リターン付き】

A: 必要生地枚数表

単位:mm

有効生地幅(mm)	製品幅(mm)							
	180~500	510~900	910~1,400	1,410~1,900	1,910~2,400	2,410~2,900	2,910~3,400	3,410~4,000
	1 スワッグ	2 スワッグ	3 スワッグ	4 スワッグ	5 スワッグ	6 スワッグ	7 スワッグ	8 スワッグ
1,000	1枚 180~800	2枚 810~1,780	3枚 1,790~2,590	4枚 2,600~3,400	5枚 3,410~4,000			
1,100	1枚 180~900	2枚 910~1,980	3枚 1,990~2,890	4枚 2,900~3,800	5枚 3,810~4,000			
1,200	1枚 180~1,000	2枚 1,010~2,180	3枚 2,190~2,910	4枚 2,920~4,000				
1,300	1枚 180~1,100	2枚 1,110~2,380	3枚 2,390~3,140	4枚 3,150~4,000				
1,400	1枚 180~1,200	2枚 1,210~2,580	3枚 2,590~3,380	4枚 3,390~4,000				
1,500	1枚 180~1,300	2枚 1,310~2,780	3枚 2,790~3,650	4枚 3,660~4,000				
1,600	1枚 180~1,400	2枚 1,410~2,980	3枚 2,990~4,000					
1,800	1枚 180~1,600	2枚 1,610~3,380	3枚 3,390~4,000					
2,000	1枚 180~1,800	2枚 1,810~3,780	3枚 3,790~4,000					
3,000	1枚 180~2,800	2枚 2,810~4,000						

B: 必要丈の算出方法

無地の場合	製品高さ(mm) + 300(mm)
縦の柄合わせが必要な場合※	製品高さ(mm) + 300(mm) + 縦柄リピート

その他のポイント

横の柄合わせが必要な場合※	「生地幅一横柄リピート」 (単位:mm・下2桁は切り捨て)が有効生地幅になります。 例) 生地幅1500mm、横柄リピート375mmの場合 1,500 - 380 = 1,120 → 1,100mm = 有効生地幅
横使いの場合	有効生地幅が「製品高さ + 300(mm)」以上になるようにしてください。 有効生地幅 ≧ 製品高さ(mm) + 300(mm) 必要生地m数は、製品幅(mm) + 200(mm) リターン付きの場合、製品幅(mm) + 290(mm)

※柄生地は、柄の位置指定が必要です。

算出例

製品幅1,800mm × 製品高さ1,600mm 生地幅1,000mm、柄合わせなしの場合
前幕：必要生地m数は、必要丈[1,600 + 300] ÷ 1,000 × 必要生地枚数(2枚) = 3.8m
後幕：必要生地m数は、必要丈[1,600 + 300] ÷ 1,000 × 必要生地枚数(2枚) = 3.8m

プレーン、シャープスタイル / 前幕、後幕共通

生地の要尺早見表

※前幕[リターン付き]の場合は、この早見表からではなく、必要生地m数より算出してください。
※この早見表より算出される要尺は、生地を多く頂く場合があります。ロス生地を少なくするためには、上記の必要生地m数より算出してください。

有効生地幅 1,000mm

製品高さ(mm)	生地枚数				
	1	2	3	4	5
480 ~ 1,000	1.3	2.6	3.9	5.2	6.5
1,010 ~ 1,500	1.8	3.6	5.4	7.2	9.0
1,510 ~ 2,000	2.3	4.6	6.9	9.2	11.5
2,010 ~ 2,500	2.8	5.6	8.4	11.2	14.0
2,510 ~ 3,000	3.3	6.6	9.9	13.2	16.5
3,010 ~ 3,500	3.8	7.6	11.4	15.2	19.0
3,510 ~ 4,000	4.3	8.6	12.9	17.2	21.5

有効生地幅 1,300mm

製品高さ(mm)	生地枚数			
	1	2	3	4
480 ~ 1,000	1.3	2.6	3.9	5.2
1,010 ~ 1,500	1.8	3.6	5.4	7.2
1,510 ~ 2,000	2.3	4.6	6.9	9.2
2,010 ~ 2,500	2.8	5.6	8.4	11.2
2,510 ~ 3,000	3.3	6.6	9.9	13.2
3,010 ~ 3,500	3.8	7.6	11.4	15.2
3,510 ~ 4,000	4.3	8.6	12.9	17.2

シャープ+シャープスタイル



※シャープ+プレーンスタイルの場合は、前幕、後幕それぞれのA表をご確認下さい。

必要生地m数

$$\text{必要な生地m数} = \text{A 必要生地枚数/枚} \times \text{B 必要丈/m}$$

前幕・後幕 共通

A : 必要生地枚数表 単位:mm

有効 生地幅(mm)	製品幅(mm)							
	180~500	510~900	910~1,400	1,410~1,900	1,910~2,400	2,410~2,900	2,910~3,400	3,410~4,000
	1 スワッグ	2 スワッグ	3 スワッグ	4 スワッグ	5 スワッグ	6 スワッグ	7 スワッグ	8 スワッグ
1,000	1枚 180~890	2枚 900~1,870	3枚 1,880~2,720	4枚 2,730~3,580	5枚 3,590~4,000			
1,100	1枚 180~990	2枚 1,000~2,070	3枚 2,080~3,100	4枚 3,110~4,000				
1,200	1枚 180~1,090	2枚 1,100~2,270	3枚 2,280~3,400	4枚 3,410~4,000				
1,300	1枚 180~1,190	2枚 1,200~2,470	3枚 2,480~3,400	4枚 3,410~4,000				
1,400	1枚 180~1,290	2枚 1,300~2,670	3枚 2,680~3,500	4枚 3,510~4,000				
1,500	1枚 180~1,390	2枚 1,400~2,870	3枚 2,880~3,770	4枚 3,780~4,000				
1,600	1枚 180~1,490	2枚 1,500~3,070	3枚 3,080~4,000	4枚 3,480~4,000				
1,800	1枚 180~1,690	2枚 1,700~3,470	3枚 3,480~4,000	4枚 3,880~4,000				
2,000	1枚 180~1,890	2枚 1,900~3,870	3枚 3,880~4,000					
3,000	1枚 180~2,890	2枚 2,900~4,000						

前幕【リターン付き】

A : 必要生地枚数表 単位:mm

有効 生地幅(mm)	製品幅(mm)							
	180~500	510~900	910~1,400	1,410~1,900	1,910~2,400	2,410~2,900	2,910~3,400	3,410~4,000
	1 スワッグ	2 スワッグ	3 スワッグ	4 スワッグ	5 スワッグ	6 スワッグ	7 スワッグ	8 スワッグ
1,000	1枚 180~800	2枚 810~1,780	3枚 1,790~2,590	4枚 2,600~3,400	5枚 3,410~4,000			
1,100	1枚 180~900	2枚 1,000~1,980	3枚 1,990~2,890	4枚 2,900~3,800	5枚 3,810~4,000			
1,200	1枚 180~1,000	2枚 1,010~2,180	3枚 2,190~3,310	4枚 3,320~4,000				
1,300	1枚 180~1,100	2枚 1,110~2,380	3枚 2,390~3,400	4枚 3,410~4,000				
1,400	1枚 180~1,200	2枚 1,210~2,580	3枚 2,590~3,400	4枚 3,410~4,000				
1,500	1枚 180~1,300	2枚 1,310~2,780	3枚 2,790~3,650	4枚 3,660~4,000				
1,600	1枚 180~1,400	2枚 1,410~2,980	3枚 2,990~4,000					
1,800	1枚 180~1,600	2枚 1,610~3,380	3枚 3,390~4,000					
2,000	1枚 180~1,800	2枚 1,810~3,780	3枚 3,790~4,000					
3,000	1枚 180~2,800	2枚 2,810~4,000						

B : 必要丈の算出方法

無地の場合	製品高さ (mm) + 300 (mm)
縦の柄合わせが必要な場合※	製品高さ (mm) + 300 (mm) + 縦柄1リピート

その他のポイント

横の柄合わせが必要な場合※	「生地幅一横柄1リピート」 (単位:mm・下桁は切り捨て)が有効生地幅になります。 例) 生地幅1500mm、横柄リピート375mmの場合 1,500 - 380 = 1,120 → 1,100mm = 有効生地幅
横使いの場合	有効生地幅が「製品高さ + 300 (mm)」以上になるようにしてください。 有効生地幅 ≧ 製品高さ (mm) + 300 (mm) 必要生地m数は、製品幅 (mm) + 200 (mm) リターン付きの場合、製品幅 (mm) + 290 (mm)

算出例

製品幅1,800mm × 製品高さ1,600mm 生地幅1,000mm、柄合わせなしの場合
 前幕：必要生地m数は、必要丈 [1,600 + 300] ÷ 1,000 × 必要生地枚数 (2枚) = 3.8m
 後幕：必要生地m数は、必要丈 [1,600 + 300] ÷ 1,000 × 必要生地枚数 (2枚) = 3.8m

※柄生地は、柄の位置指定が必要です。

単位:m

有効生地幅 1,500mm

製品高さ (mm)	生地枚数			
	1	2	3	4
480 ~ 1,000	1.3	2.6	3.9	5.2
1,010 ~ 1,500	1.8	3.6	5.4	7.2
1,510 ~ 2,000	2.3	4.6	6.9	9.2
2,010 ~ 2,500	2.8	5.6	8.4	11.2
2,510 ~ 3,000	3.3	6.6	9.9	13.2
3,010 ~ 3,500	3.8	7.6	11.4	15.2
3,510 ~ 4,000	4.3	8.6	12.9	17.2

有効生地幅 2,000mm

製品高さ (mm)	生地枚数		
	1	2	3
480 ~ 1,000	1.3	2.6	3.9
1,010 ~ 1,500	1.8	3.6	5.4
1,510 ~ 2,000	2.3	4.6	6.9
2,010 ~ 2,500	2.8	5.6	8.4
2,510 ~ 3,000	3.3	6.6	9.9
3,010 ~ 3,500	3.8	7.6	11.4
3,510 ~ 4,000	4.3	8.6	12.9

有効生地幅 3,000mm

製品高さ (mm)	生地枚数	
	1	2
480 ~ 1,000	1.3	2.6
1,010 ~ 1,500	1.8	3.6
1,510 ~ 2,000	2.3	4.6
2,010 ~ 2,500	2.8	5.6
2,510 ~ 3,000	3.3	6.6
3,010 ~ 3,500	3.8	7.6
3,510 ~ 4,000	4.3	8.6

フォールドスタイル

対応メカ

ループレス

ドラム

ドラムギア

コード

生地を重ねるによる横ひだが、うち寄せる波のようなゆったりとした表情をつくるスタイル。
柔らかなボリューム感が魅力です。



メカ | クリエティドラム
スタイル | フォールド

対応オプション

スタイルオプション(プレーン)				縫製オプション						メカオプション		
サイドボーダー	ボトムボーダー	スカラップ	ワンステッチ	裏地付	両面	リターン	コーナーリターン	コード止めS (セーフティタイプ)	トリム・ブレード	レールジョイント	セパレート	コーナーセパレート
—	—	—	—	—	—	—	—	▲※1 P87	—	—	—	—

※1 コードのみ

対応ファブリックス

ドレープ								シアード							
平織		綾織		ふくれ織	二重織	暗幕	暗幕フィルムコーティング	ベルベット	ポイル	オパール	シワ加工	レース		ケースメント	
厚地	薄地	厚地	薄地									目の細いもの	目の粗いもの	目の細いもの	目の粗いもの
●	●	●	●	—	—	—	—	—	●	●	—	●	—	●	—

生地によっては製作できないものもあります。適否判定後、製作いたしますので、事前にテストピース(30cm×30cm程度)を弊社支店・営業所までお送りください。

生地の要尺早見表

※この早見表より算出される要尺は、生地を多く頂く場合があります。ロス生地进行を少なくするためには、上記の必要生地m数より算出して下さい。

単位:m

有効生地幅
1,000mm

生地枚数	製品幅(mm)		
	300	900	1,880
製品高さ(mm)	~890	~1,870	~2,400
480~1,000	2.3	4.6	6.9
1,010~1,500	3.3	6.6	9.9
1,510~2,000	4.3	8.6	12.9
2,010~2,500	5.3	10.6	15.9
2,510~3,000	6.3	12.6	18.9
3,010~3,500	7.3	14.6	21.9
3,510~4,000	8.3	16.6	24.9

有効生地幅
1,300mm

生地枚数	製品幅(mm)	
	300	1,200
製品高さ(mm)	~1,190	~2,400
480~1,000	2.3	4.6
1,010~1,500	3.3	6.6
1,510~2,000	4.3	8.6
2,010~2,500	5.3	10.6
2,510~3,000	6.3	12.6
3,010~3,500	7.3	14.6
3,510~4,000	8.3	16.6

有効生地幅
1,500mm

生地枚数	製品幅(mm)	
	300	1,400
製品高さ(mm)	~1,390	~2,400
480~1,000	2.3	4.6
1,010~1,500	3.3	6.6
1,510~2,000	4.3	8.6
2,010~2,500	5.3	10.6
2,510~3,000	6.3	12.6
3,010~3,500	7.3	14.6
3,510~4,000	8.3	16.6

有効生地幅
2,000mm

生地枚数	製品幅(mm)	
	300	1,900
製品高さ(mm)	~1,890	~2,400
480~1,000	2.3	4.6
1,010~1,500	3.3	6.6
1,510~2,000	4.3	8.6
2,010~2,500	5.3	10.6
2,510~3,000	6.3	12.6
3,010~3,500	7.3	14.6
3,510~4,000	8.3	16.6

有効生地幅
3,000mm

生地枚数	製品幅(mm)
	300
製品高さ(mm)	~2,400
480~1,000	2.3
1,010~1,500	3.3
1,510~2,000	4.3
2,010~2,500	5.3
2,510~3,000	6.3
3,010~3,500	7.3
3,510~4,000	8.3

メカ仕様 ▶ P.113~116

縫製仕様 ▶ P.129

製品[マイメード]価格 縫製 + 製品本体価格

製品本体価格とは別に物流諸経費を申し受けます。

クリエイティーループレス(スマートグリップタイプ)

単位:円(税別)

幅(mm)	300~390	400~500	510~660	670~900	910~1,400	1,410~1,900	1,910~2,400
高さ(mm)	1スワッグ	1スワッグ	2スワッグ	2スワッグ	3スワッグ	4スワッグ	5スワッグ
480 ~ 1,000	39,700	39,700	49,800	49,800	59,800	67,600	74,000
1,010 ~ 1,500	42,800	42,800	53,800	53,800	64,700	73,200	81,900
1,510 ~ 2,000	45,900	45,900	57,800	57,800	69,600	78,800	89,800
2,010 ~ 2,500	-	49,000	61,800	61,800	74,500	84,400	97,700
2,510 ~ 3,000	-	52,100	65,800	65,800	79,400	90,000	105,600

●幅・高さとも、10mm単位でオーダーできます。



クリエイティードラム

単位:円(税別)

幅(mm)	300~390	400~500	510~660	670~900	910~1,400	1,410~1,900	1,910~2,400
高さ(mm)	1スワッグ	1スワッグ	2スワッグ	2スワッグ	3スワッグ	4スワッグ	5スワッグ
480 ~ 1,000	36,200	36,200	46,300	46,300	56,300	64,100	70,500
1,010 ~ 1,500	39,300	39,300	50,300	50,300	61,200	69,700	78,400
1,510 ~ 2,000	42,400	42,400	54,300	54,300	66,100	75,300	86,300
2,010 ~ 2,500	-	45,500	58,300	58,300	71,000	80,900	94,200
2,510 ~ 3,000	-	48,600	62,300	62,300	75,900	86,500	102,100
3,010 ~ 3,500	-	-	-	66,300	80,800	92,100	110,000
3,510 ~ 4,000	-	-	-	70,300	85,700	97,700	117,900

●幅・高さとも、10mm単位でオーダーできます。

クリエイティードラムギア

単位:円(税別)

幅(mm)	300~390	400~500	510~660	670~900	910~1,400	1,410~1,900	1,910~2,400
高さ(mm)	1スワッグ	1スワッグ	2スワッグ	2スワッグ	3スワッグ	4スワッグ	5スワッグ
480 ~ 1,000	38,500	38,500	48,600	48,600	58,600	66,400	72,800
1,010 ~ 1,500	41,600	41,600	52,600	52,600	63,500	72,000	80,700
1,510 ~ 2,000	44,700	44,700	56,600	56,600	68,400	77,600	88,600
2,010 ~ 2,500	-	47,800	60,600	60,600	73,300	83,200	96,500
2,510 ~ 3,000	-	50,900	64,600	64,600	78,200	88,800	104,400
3,010 ~ 3,500	-	-	-	68,600	83,100	94,400	112,300
3,510 ~ 4,000	-	-	-	72,600	88,000	100,000	120,200

●幅・高さとも、10mm単位でオーダーできます。

クリエイティコード

単位:円(税別)

幅(mm)	300~500	510~900	910~1,400	1,410~1,900	1,910~2,000
高さ(mm)	1スワッグ	2スワッグ	3スワッグ	4スワッグ	5スワッグ
480 ~ 1,000	33,900	44,000	54,000	61,800	68,200
1,010 ~ 1,500	37,000	48,000	58,900	67,400	76,100
1,510 ~ 2,000	40,100	52,000	63,800	73,000	84,000
2,010 ~ 2,200	43,200	56,000	68,700	78,600	91,900

●幅・高さとも、10mm単位でオーダーできます。

※メカ仕様毎に最大幕体重量が異なります。

最大幕体重量はメカ仕様のページをご確認ください。P109~。

必要生地m数

必要な生地m数 = A 必要生地枚数/枚 × B 必要丈/m

A: 必要生地枚数表

単位:mm

有効生地幅(mm)	製品幅(mm) 300 ~ 500	510 ~ 900	910 ~ 1,400	1,410 ~ 1,900	1,910 ~ 2,400
1,000	1枚 300~890	2枚 900~1,870	3枚 1,880~2,400		
1,100	1枚 300~990	2枚 1,000~2,070			3枚 2,080~2,400
1,200	1枚 300~1,090	2枚 1,100~2,270			3枚 2,280~2,400
1,300	1枚 300~1,190	2枚 1,200~2,400			
1,400	1枚 300~1,290	2枚 1,300~2,400			
1,500	1枚 300~1,390	2枚 1,400~2,400			
1,600	1枚 300~1,490	2枚 1,500~2,400			
1,800	1枚 300~1,690	2枚 1,700~2,400			
2,000	1枚 300~1,890	2枚 1,900~2,400			
3,000	1枚 300~2,400				

B: 必要丈の算出方法

無地の場合	製品高さ(mm) × 2 + 300(mm)
縦の柄合わせが必要な場合※	製品高さ(mm) × 2 + 300(mm) + 縦柄1リピート
その他のポイント	
横の柄合わせが必要な場合※	「生地幅-横柄1リピート」 (単位:mm・下2桁は切り捨て)が有効生地幅になります。 例) 生地幅1500mm、横柄リピート375mmの場合 1,500 - 380 = 1,120 → 1,100mm = 有効生地幅

※柄生地は、柄の位置指定が必要です。

算出例

製品幅1,800mm × 製品高さ1,600mm 生地幅1,000mm、柄合わせなしの場合
必要生地m数は、必要丈[1,600 × 2 + 300] ÷ 1,000 × 必要生地枚数(2枚) = 7.0m

バルーンスタイル

シェードの裾部分に、風船(バルーン)のようにふっくらとした丸みをもたせたスタイル。
窓辺を上品に、華やかに装います。

- 対応メカ
- ループレス
- ドラム
- ドラムギア
- コード
- 電動(リベルタライト)



メカ | クリエティドラム
スタイル | バルーン ギャザーひだフリル付き

対応オプション

スタイルオプション(プレーン)				縫製オプション						メカオプション		
サイドボーダー	ボトムボーダー	スカラップ	ワンステッチ	裏地付	両面	リターン	コーナーリターン	コード止めS (セーフティータイプ)	トリム・ブレード	レールジョイント	セパレート	コーナーセパレート
—	—	—	—	—	—	—	—	▲※1 P87	● P88	—	—	—

※1 コードのみ

対応ファブリックス

ドレープ								シアード							
平織		綾織		ふくれ織	二重織	暗幕	暗幕フィルムコーティング	ベルベット	ボイル	オパール	シワ加工	レース		ケースメント	
厚地	薄地	厚地	薄地									目の細いもの	目の粗いもの	目の細いもの	目の粗いもの
—	●	●	●	—	—	—	—	—	●	●	●	●	—	●	—

生地によっては製作できないものもあります。適否判定後、製作いたしますので、事前にテストピース(30cm×30cm程度)を弊社支店・営業所までお送りください。

必要生地 m 数 ▶ P.52

メカ仕様 ▶ P.113~116

縫製仕様 ▶ P.130

製品 [マイメード] 価格 縫製 + 製品本体価格

製品本体価格とは別に物流諸経費を申し受けます。

クリエイティ ループレス (スマートグリップタイプ)

単位: 円 (税別)

幅(mm) \ 高さ(mm)	300~390	400~600	610~660	670~1,200	1,210~1,700	1,710~2,200	2,210~2,700	2,710~3,000
	1スワッグ	1スワッグ	2スワッグ	2スワッグ	3スワッグ	4スワッグ	5スワッグ	6スワッグ
480 ~ 1,000	28,300	28,300	32,900	32,900	42,100	45,500	53,000	59,900
1,010 ~ 1,400	30,800	30,800	35,400	35,400	44,700	48,200	56,400	64,500
1,410 ~ 1,800	33,300	33,300	37,900	37,900	47,300	50,900	59,800	69,100
1,810 ~ 2,000	35,800	35,800	40,400	40,400	49,900	53,600	63,200	73,700
2,010 ~ 2,200	—	35,800	40,400	40,400	49,900	53,600	63,200	73,700
2,210 ~ 2,600	—	38,300	42,900	42,900	52,500	56,300	66,600	78,300
2,610 ~ 3,000	—	40,800	45,400	45,400	55,100	59,000	70,000	82,900

● 幅・高さとも、10mm単位でオーダーできます。

クリエイティ ドラム

単位: 円 (税別)

幅(mm) \ 高さ(mm)	300~390	400~600	610~660	670~1,200	1,210~1,700	1,710~2,200	2,210~2,700	2,710~3,200	3,210~3,700	3,710~4,000
	1スワッグ	1スワッグ	2スワッグ	2スワッグ	3スワッグ	4スワッグ	5スワッグ	6スワッグ	7スワッグ	8スワッグ
480 ~ 1,000	24,800	24,800	29,400	29,400	38,600	42,000	49,500	56,400	62,100	65,600
1,010 ~ 1,400	27,300	27,300	31,900	31,900	41,200	44,700	52,900	61,000	67,300	71,300
1,410 ~ 1,800	29,800	29,800	34,400	34,400	43,800	47,400	56,300	65,600	72,500	77,000
1,810 ~ 2,000	32,300	32,300	36,900	36,900	46,400	50,100	59,700	70,200	77,700	82,700
2,010 ~ 2,200	—	32,300	36,900	36,900	46,400	50,100	59,700	70,200	77,700	82,700
2,210 ~ 2,600	—	34,800	39,400	39,400	49,000	52,800	63,100	74,800	82,900	88,400
2,610 ~ 3,000	—	37,300	41,900	41,900	51,600	55,500	66,500	79,400	88,100	94,100
3,010 ~ 3,500	—	—	—	44,400	54,200	58,200	69,900	84,000	93,300	99,800
3,510 ~ 4,000	—	—	—	46,900	56,800	60,900	73,300	88,600	98,500	105,500

● 幅・高さとも、10mm単位でオーダーできます。

クリエイティ ドラムギア

単位: 円 (税別)

幅(mm) \ 高さ(mm)	300~390	400~600	610~660	670~1,200	1,210~1,700	1,710~2,200	2,210~2,700	2,710~3,200	3,210~3,700	3,710~4,000
	1スワッグ	1スワッグ	2スワッグ	2スワッグ	3スワッグ	4スワッグ	5スワッグ	6スワッグ	7スワッグ	8スワッグ
480 ~ 1,000	27,100	27,100	31,700	31,700	40,900	44,300	51,800	58,700	64,400	67,900
1,010 ~ 1,400	29,600	29,600	34,200	34,200	43,500	47,000	55,200	63,300	69,600	73,600
1,410 ~ 1,800	32,100	32,100	36,700	36,700	46,100	49,700	58,600	67,900	74,800	79,300
1,810 ~ 2,000	34,600	34,600	39,200	39,200	48,700	52,400	62,000	72,500	80,000	85,000
2,010 ~ 2,200	—	34,600	39,200	39,200	48,700	52,400	62,000	72,500	80,000	85,000
2,210 ~ 2,600	—	37,100	41,700	41,700	51,300	55,100	65,400	77,100	85,200	90,700
2,610 ~ 3,000	—	39,600	44,200	44,200	53,900	57,800	68,800	81,700	90,400	96,400
3,010 ~ 3,500	—	—	—	46,700	56,500	60,500	72,200	86,300	95,600	102,100
3,510 ~ 4,000	—	—	—	49,200	59,100	63,200	75,600	90,900	100,800	107,800

● 幅・高さとも、10mm単位でオーダーできます。

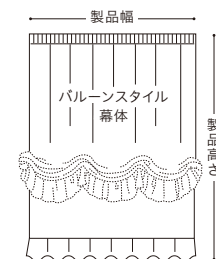
クリエイティ コード

単位: 円 (税別)

幅(mm) \ 高さ(mm)	300~600	610~1,200	1,210~1,700	1,710~2,200	2,210~2,700
	1スワッグ	2スワッグ	3スワッグ	4スワッグ	5スワッグ
480 ~ 1,000	22,500	27,100	36,300	39,700	47,200
1,010 ~ 1,400	25,000	29,600	38,900	42,400	50,600
1,410 ~ 1,800	27,500	32,100	41,500	45,100	54,000
1,810 ~ 2,200	30,000	34,600	44,100	47,800	57,400
2,210 ~ 2,600	32,500	37,100	46,700	50,500	60,800
2,610 ~ 3,000	35,000	39,600	49,300	53,200	64,200

● 幅・高さとも、10mm単位でオーダーできます。

※メカ仕様毎に最大幕体重量が異なります。
最大幕体重量はメカ仕様のページをご確認ください。P109~。



製品高さは、幕体がフラットになるまで下ろした時の高さです。

出窓バルーンスタイル

対応メカ

ループレス

ドラム

ドラムギア

コード

2連～5連までの出窓に対応できる出窓向けのバルーンスタイルです。

1台で出窓にすっきりと納められます。



メカ | クリエティドラム

スタイル | 出窓バルーン ギャザーひだ フリル付き

対応オプション

スタイルオプション(プレーン)				縫製オプション						メカオプション		
サイドボーダー	ボトムボーダー	スカラップ	ワンステッチ	裏地付	両面	リターン	コーナーリターン	コード止めS (セーフティタイプ)	トリム・ブレード	レールジョイント	セパレート	コーナーセパレート
—	—	—	—	—	—	▲※1 P84	—	▲※2 P87	● P88	—	—	—

※1 サイドリターンのみ対応 ※2 コードのみ

対応ファブリックス

ドレープ							シアー								
平織		綾織		ふくれ織	二重織	暗幕	暗幕フィルムコーティング	ベルベット	ボイル	オパール	シワ加工	レース		ケースメント	
厚地	薄地	厚地	薄地									目の細いもの	目の粗いもの	目の細いもの	目の粗いもの
—	●	●	●	—	—	—	—	—	●	●	●	●	—	●	—

生地によっては製作できないものもあります。適否判定後、製作いたしますので、事前にテストピース(30cm×30cm程度)を弊社支店・営業所までお送りください。

必要生地 m 数 ▶ P.52

メカ仕様 ▶ P.113~116

縫製仕様 ▶ P.131

製品[マイメード]価格 縫製 + 製品本体価格

製品本体価格とは別に物流諸経費を申し受けます。

下記価格に、出窓コーナー1カ所あたり6,000円をプラスしてください。

クリエイティループレス(スマートグリップタイプ) 2連 3連 4連 5連 単位:円(税別)

幅(mm)	700~1,200	1,210~1,700	1,710~2,200	2,210~2,700	2,710~3,000
高さ(mm)	2スワッグ	3スワッグ	4スワッグ	5スワッグ	6スワッグ
480 ~ 1,000	32,900	42,100	45,500	53,000	59,900
1,010 ~ 1,400	35,400	44,700	48,200	56,400	64,500
1,410 ~ 1,800	37,900	47,300	50,900	59,800	69,100
1,810 ~ 2,200	40,400	49,900	53,600	63,200	73,700
2,210 ~ 2,600	42,900	52,500	56,300	66,600	78,300
2,610 ~ 3,000	45,400	55,100	59,000	70,000	82,900

- 幅・高さとも、10mm単位でオーダーできます。
- 出窓タイプ価格=上記平窓タイプ価格+コーナーカ所数×6,000円 [例 5連→コーナー4カ所]

クリエイティドラム 2連 3連 4連 5連 単位:円(税別)

幅(mm)	700~1,200	1,210~1,700	1,710~2,200	2,210~2,700	2,710~3,200	3,210~3,700	3,710~4,000
高さ(mm)	2スワッグ	3スワッグ	4スワッグ	5スワッグ	6スワッグ	7スワッグ	8スワッグ
480 ~ 1,000	29,400	38,600	42,000	49,500	56,400	62,100	65,600
1,010 ~ 1,400	31,900	41,200	44,700	52,900	61,000	67,300	71,300
1,410 ~ 1,800	34,400	43,800	47,400	56,300	65,600	72,500	77,000
1,810 ~ 2,200	36,900	46,400	50,100	59,700	70,200	77,700	82,700
2,210 ~ 2,600	39,400	49,000	52,800	63,100	74,800	82,900	88,400
2,610 ~ 3,000	41,900	51,600	55,500	66,500	79,400	88,100	94,100

- 幅・高さとも、10mm単位でオーダーできます。
- 出窓タイプ価格=上記平窓タイプ価格+コーナーカ所数×6,000円 [例 5連→コーナー4カ所]

クリエイティドラムギア 2連 3連 4連 5連 単位:円(税別)

幅(mm)	700~1,200	1,210~1,700	1,710~2,200	2,210~2,700	2,710~3,200	3,210~3,700	3,710~4,000
高さ(mm)	2スワッグ	3スワッグ	4スワッグ	5スワッグ	6スワッグ	7スワッグ	8スワッグ
480 ~ 1,000	31,700	40,900	44,300	51,800	58,700	64,400	67,900
1,010 ~ 1,400	34,200	43,500	47,000	55,200	63,300	69,600	73,600
1,410 ~ 1,800	36,700	46,100	49,700	58,600	67,900	74,800	79,300
1,810 ~ 2,200	39,200	48,700	52,400	62,000	72,500	80,000	85,000
2,210 ~ 2,600	41,700	51,300	55,100	65,400	77,100	85,200	90,700
2,610 ~ 3,000	44,200	53,900	57,800	68,800	81,700	90,400	96,400

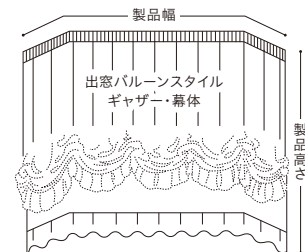
- 幅・高さとも、10mm単位でオーダーできます。
- 出窓タイプ価格=上記平窓タイプ価格+コーナーカ所数×6,000円 [例 5連→コーナー4カ所]

クリエイティコード 2連 3連 単位:円(税別)

幅(mm)	700~1,200	1,210~1,700	1,710~2,200	2,210~2,700
高さ(mm)	2スワッグ	3スワッグ	4スワッグ	5スワッグ
480 ~ 1,000	27,100	36,300	39,700	47,200
1,010 ~ 1,400	29,600	38,900	42,400	50,600
1,410 ~ 1,800	32,100	41,500	45,100	54,000
1,810 ~ 2,200	34,600	44,100	47,800	57,400
2,210 ~ 2,600	37,100	46,700	50,500	60,800
2,610 ~ 3,000	39,600	49,300	53,200	64,200

- 幅・高さとも、10mm単位でオーダーできます。
- 出窓タイプ価格=上記平窓タイプ価格+コーナーカ所数×6,000円 [例 3連→コーナー2カ所]

※メカ仕様毎に最大幕体重量が異なります。
最大幕体重量はメカ仕様のページをご確認ください。P109~。



製品高さは、幕体がフラットになるまで下ろした時の高さです。

製作可能寸法 クリエティループレス、ドラム(2連~5連) 単位:mm

	製品幅			製品高さ
	一辺最小幅	合計最小幅	合計最大幅	
2連	300	700	4,000	480~3,000
3連		1,210		
4連		1,500		
5連				

- 出窓の実寸法を1mm単位で採寸してください。弊社にて製品仕上がり幅寸法を算出いたします。
- 採寸方法の詳細▶ P.139

製作可能寸法 クリエティコード(2連・3連) 単位:mm

	製品幅			製品高さ
	一辺最小幅	合計最小幅	合計最大幅	
2連	150	700	2,700	480~3,000
3連		1,210		

- 出窓の実寸法を1mm単位で採寸してください。弊社にて製品仕上がり幅寸法を算出いたします。
- 採寸方法の詳細▶ P.139

バルーンスタイル

出窓バルーンスタイル

必要生地m数/バルーンスタイル

必要な生地m数 = A 必要生地枚数/枚 × B 必要丈/m

A: 必要生地枚数表 単位:mm

有効 生地幅(mm)	製品幅(mm) 300~600		610~1,200		1,210~1,700		1,710~2,200		2,210~2,700		2,710~3,200		3,210~3,700		3,710~4,000	
	1 スワッグ		2 スワッグ		3 スワッグ		4 スワッグ		5 スワッグ		6 スワッグ		7 スワッグ		8 スワッグ	
1,000	1枚 300~420	2枚 430~910	3枚 920~1,280	4枚 1,290~1,700	5枚 1,710~2,200	6枚 2,210~2,700	7枚 2,710~3,200	8枚 3,210~3,700	9枚 3,710~4,000							
1,100	1枚 300~470	2枚 480~1,010	3枚 1,020~1,430	4枚 1,440~1,860	5枚 1,870~2,280	6枚 2,290~2,710	7枚 2,720~3,200	8枚 3,210~3,700	9枚 3,710~4,000							
1,200	1枚 300~520	2枚 530~1,110	3枚 1,120~1,580	4枚 1,590~2,060	5枚 2,070~2,530	6枚 2,540~3,010	7枚 3,020~3,480	8枚 3,490~3,960	9枚 3,970~4,000							
1,300	1枚 300~570	2枚 580~1,210	3枚 1,220~1,700	4枚 1,710~2,200	5枚 2,210~2,700	6枚 2,710~3,200	7枚 3,210~3,700	8枚 3,710~4,000								
1,400	1枚 300~620	2枚 630~1,310	3枚 1,320~1,700	4枚 1,710~2,200	5枚 2,210~2,700	6枚 2,710~3,200	7枚 3,210~3,700	8枚 3,710~4,000								
1,500	1枚 300~670	2枚 680~1,410	3枚 1,420~1,700	4枚 1,710~2,200	5枚 2,210~2,700	6枚 2,710~3,200	7枚 3,210~3,700	8枚 3,710~4,000								
1,600	1枚 300~720	2枚 730~1,510	3枚 1,520~1,700	4枚 1,710~2,200	5枚 2,210~2,700	6枚 2,710~3,200	7枚 3,210~3,700	8枚 3,710~4,000								
1,800	1枚 300~820	2枚 830~1,710	3枚 1,720~2,200	4枚 2,210~2,700	5枚 2,710~3,200	6枚 3,210~3,700	7枚 3,710~4,000	8枚 3,710~4,000								
2,000	1枚 300~920	2枚 930~1,910	3枚 1,920~2,780	4枚 2,790~3,700	5枚 3,710~4,000											
3,000	1枚 300~1,420	2枚 1,430~2,910	3枚 2,920~3,630	4枚 3,640~4,000												

必要生地m数/出窓バルーンスタイル

必要な生地m数 = A 必要生地枚数/枚 × B 必要丈/m

A: 必要生地枚数表 単位:mm

有効 生地幅(mm)	製品幅(mm) 700~1,200		1,210~1,700		1,710~2,200		2,210~2,700		2,710~3,200		3,210~3,700		3,710~4,000	
	2 スワッグ		3 スワッグ		4 スワッグ		5 スワッグ		6 スワッグ		7 スワッグ		8 スワッグ	
1,000	2枚 700~910	3枚 920~1,280	4枚 1,290~1,700	5枚 1,710~2,200	6枚 2,210~2,700	7枚 2,710~3,200	8枚 3,210~3,700	9枚 3,710~4,000						
1,100	2枚 700~1,010	3枚 1,020~1,430	4枚 1,440~1,860	5枚 1,870~2,280	6枚 2,290~2,710	7枚 2,720~3,200	8枚 3,210~3,700	9枚 3,710~4,000						
1,200	2枚 700~1,110	3枚 1,120~1,580	4枚 1,590~2,060	5枚 2,070~2,530	6枚 2,540~3,100	7枚 3,020~3,480	8枚 3,490~3,960	9枚 3,970~4,000						
1,300	2枚 700~1,210	3枚 1,220~1,700	4枚 1,710~2,200	5枚 2,210~2,700	6枚 2,710~3,200	7枚 3,210~3,700	8枚 3,710~4,000							
1,400	2枚 700~1,310	3枚 1,320~1,700	4枚 1,710~2,200	5枚 2,210~2,700	6枚 2,710~3,200	7枚 3,210~3,700	8枚 3,710~4,000							
1,500	2枚 700~1,410	3枚 1,420~1,700	4枚 1,710~2,200	5枚 2,210~2,700	6枚 2,710~3,200	7枚 3,210~3,700	8枚 3,710~4,000							
1,600	1枚 700~720	2枚 730~1,510	3枚 1,520~1,700	4枚 1,710~2,200	5枚 2,210~2,700	6枚 2,710~3,200	7枚 3,210~3,700	8枚 3,710~4,000						
1,800	1枚 700~820	2枚 830~1,710	3枚 1,720~2,200	4枚 2,210~2,700	5枚 2,710~3,200	6枚 3,210~3,700	7枚 3,710~4,000	8枚 3,710~4,000						
2,000	1枚 700~920	2枚 930~1,910	3枚 1,920~2,780	4枚 2,790~3,700	5枚 3,710~4,000									
3,000	1枚 700~1,420	2枚 1,430~2,910	3枚 2,920~3,630	4枚 3,640~4,000										

バルーンスタイル、出窓バルーンスタイル 共通

B: 必要丈の算出方法 バルーンスタイル、出窓バルーンスタイル 共通

無地の場合	フリル付き: 製品高さ(mm) + 700(mm) フリルなし: 製品高さ(mm) + 300(mm)
縦の柄合わせが必要な場合※	フリル付き: 製品高さ(mm) + 700(mm) + 縦柄1リピート フリルなし: 製品高さ(mm) + 300(mm) + 縦柄1リピート

算出例






製品幅2,300mm × 製品高さ2,000mm 生地幅1,000mm、柄合わせなしの場合
 フリル付き: 必要生地m数は、必要丈[2,000 + 700] ÷ 1,000 × 必要生地枚数(6枚) = 16.2m
 フリルなし: 必要生地m数は、必要丈[2,000 + 300] ÷ 1,000 × 必要生地枚数(6枚) = 13.8m

その他のポイント

横の柄合わせが必要な場合※	「生地幅一横柄1リピート」 (単位:mm・下2桁は切り捨て)が有効生地幅になります。 例) 生地幅1500mm、横柄1リピート375mmの場合 1,500 - 380 = 1,120 → 1,100mm = 有効生地幅
横柄の場合	有効生地幅が フリル付きは「製品高さ + 700(mm)」以上 フリルなしは「製品高さ + 300(mm)」以上になるようにしてください。 フリル付き: 有効生地幅 ≧ 製品高さ(mm) + 700(mm) フリルなし: 有効生地幅 ≧ 製品高さ(mm) + 300(mm) 必要生地m数は、 製品幅(mm) × 2 + 400(mm) [ギャザー・プリーツ] 製品幅(mm) × 2 + 200(mm) [ボックス]

※柄生地は、柄の位置指定が必要です。
※ボックスひだ(バルーンスタイルのみ)はフリルなしです。

上部ひだ・裾(すそ)フリル 上部ひだは3つのタイプの中からお選びいただけます。裾(すそ)フリルはフリル付き／フリルなしがあります。ご注文の際ご指定ください。

		上部ひだ		
		ギャザーひだ 細やかなギャザーが寄ったタイプ。 柔らかな生地に向いています。	ブリーツひだ 3つ山ひだでタックをとるタイプ。 中厚の生地に向いています。	ボックスひだ 箱ひだでシンプルなタイプ。 張りのある生地に向いています。
仕様	バルーンタイプ	●	●	●
	出窓バルーンタイプ	●	●	—
裾(すそ)フリル	フリル付き			ボックスひだは フリルなしとなります。
	フリルなし			

裾フリルの丈について
製品高さに応じて、下のようなフリル丈になります。

単位:mm

製品高さ	フリル丈
480 ~ 2,200	120
2,210 ~ 3,000	160

生地 の 要尺 早見表 ※「フリルなし」の早見表です。「フリル付き」の場合は●内の数値を加算してください。
※この早見表より算出される要尺は、生地を多く頂く場合があります。ロス生地进行を少なくするためには、前記の必要生地m数より算出してください。

単位:m

有効生地幅 1,000mm

製品高さ (mm)	製品幅 (mm)	生地枚数								
		1	2	3	4	5	6	7	8	9
480 ~ 1,000	バルーンタイプ	300~420	430~910	920~1,280	1,290~1,700	1,710~2,200	2,210~2,700	2,710~3,200	3,210~3,700	3,710~4,000
	出窓バルーンタイプ	—	700~910							
1,010 ~ 1,400		1.3	2.6	3.9	5.2	6.5	7.8	9.1	10.4	11.7
1,410 ~ 1,800		1.7	3.4	5.1	6.8	8.5	10.2	11.9	13.6	15.3
1,810 ~ 2,200		2.1	4.2	6.3	8.4	10.5	12.6	14.7	16.8	18.9
2,210 ~ 2,600		2.5	5.0	7.5	10.0	12.5	15.0	17.5	20.0	22.5
2,610 ~ 3,000		2.9	5.8	8.7	11.6	14.5	17.4	20.3	23.2	26.1
		3.3	6.6	9.9	13.2	16.5	19.8	23.1	26.4	29.7
	●フリル付きの場合加算する寸法	0.4	0.8	1.2	1.6	2.0	2.4	2.8	3.2	3.6

有効生地幅 1,300mm

製品高さ (mm)	製品幅 (mm)	生地枚数							
		1	2	3	4	5	6	7	8
480 ~ 1,000	バルーンタイプ	300~570	580~1,210	1,220~1,700	1,710~2,200	2,210~2,700	2,710~3,200	3,210~3,700	3,710~4,000
	出窓バルーンタイプ	—	700~1,210						
1,010 ~ 1,400		1.3	2.6	3.9	5.2	6.5	7.8	9.1	10.4
1,410 ~ 1,800		1.7	3.4	5.1	6.8	8.5	10.2	11.9	13.6
1,810 ~ 2,200		2.1	4.2	6.3	8.4	10.5	12.6	14.7	16.8
2,210 ~ 2,600		2.5	5.0	7.5	10.0	12.5	15.0	17.5	20.0
2,610 ~ 3,000		2.9	5.8	8.7	11.6	14.5	17.4	20.3	23.2
		3.3	6.6	9.9	13.2	16.5	19.8	23.1	26.4
	●フリル付きの場合加算する寸法	0.4	0.8	1.2	1.6	2.0	2.4	2.8	3.2

有効生地幅 1,500mm

製品高さ (mm)	製品幅 (mm)	生地枚数							
		1	2	3	4	5	6	7	8
480 ~ 1,000	バルーンタイプ	300~670	680~1,410	1,420~1,700	1,710~2,200	2,210~2,700	2,710~3,200	3,210~3,700	3,710~4,000
	出窓バルーンタイプ	—	700~1,410						
1,010 ~ 1,400		1.3	2.6	3.9	5.2	6.5	7.8	9.1	10.4
1,410 ~ 1,800		1.7	3.4	5.1	6.8	8.5	10.2	11.9	13.6
1,810 ~ 2,200		2.1	4.2	6.3	8.4	10.5	12.6	14.7	16.8
2,210 ~ 2,600		2.5	5.0	7.5	10.0	12.5	15.0	17.5	20.0
2,610 ~ 3,000		2.9	5.8	8.7	11.6	14.5	17.4	20.3	23.2
		3.3	6.6	9.9	13.2	16.5	19.8	23.1	26.4
	●フリル付きの場合加算する寸法	0.4	0.8	1.2	1.6	2.0	2.4	2.8	3.2

有効生地幅 2,000mm

製品高さ (mm)	製品幅 (mm)	生地枚数				
		1	2	3	4	5
480 ~ 1,000	バルーンタイプ	300~920	930	1,920	2,790	3,710
	出窓バルーンタイプ	700~920	~1,910	~2,780	~3,700	~4,000
1,010 ~ 1,400		1.3	2.6	3.9	5.2	6.5
1,410 ~ 1,800		1.7	3.4	5.1	6.8	8.5
1,810 ~ 2,200		2.1	4.2	6.3	8.4	10.5
2,210 ~ 2,600		2.5	5.0	7.5	10.0	12.5
2,610 ~ 3,000		2.9	5.8	8.7	11.6	14.5
		3.3	6.6	9.9	13.2	16.5
	●フリル付きの場合加算する寸法	0.4	0.8	1.2	1.6	2.0

有効生地幅 3,000mm

製品高さ (mm)	製品幅 (mm)	生地枚数			
		1	2	3	4
480 ~ 1,000	バルーンタイプ	300~1,420	1,430	2,920	3,640
	出窓バルーンタイプ	700~1,420	~2,910	~3,630	~4,000
1,010 ~ 1,400		1.3	2.6	3.9	5.2
1,410 ~ 1,800		1.7	3.4	5.1	6.8
1,810 ~ 2,200		2.1	4.2	6.3	8.4
2,210 ~ 2,600		2.5	5.0	7.5	10.0
2,610 ~ 3,000		2.9	5.8	8.7	11.6
		3.3	6.6	9.9	13.2
	●フリル付きの場合加算する寸法	0.4	0.8	1.2	1.6

サイドバルーンスタイル

対応メカ

コード

シェードを上げるとふんわりとしたバルーンになる新エレガントスタイルです。



閉じた時

メカ | クリエティ コード
スタイル | サイドバルーン

対応オプション

スタイルオプション(プレーン)				縫製オプション						メカオプション			
サイドボーダー	ボトムボーダー	スカラップ	ワンステッチ	裏地付	両面	リターン	コーナーリターン	コード止めS (セーフティータイプ)	トリム・ブレード	レールジョイント	セパレート	コーナーセパレート	
—	—	—	—	—	—	—	—	▲※1 P87	—	—	—	—	

※1 コードのみ

対応ファブリックス

ドレープ								シアード							
平織		綾織		ふくれ織	二重織	暗幕	暗幕フィルムコーティング	ベルベット	ポイル	オパール	シワ加工	レース		ケースメント	
厚地	薄地	厚地	薄地									目の細いもの	目の粗いもの	目の細いもの	目の粗いもの
—	●	●	●	—	—	—	—	—	●	●	●	●	—	●	—

生地によっては製作できないものもあります。適否判定後、製作いたしますので、事前にテストピース(30cm×30cm程度)を弊社支店・営業所までお送りください。

メカ仕様 ▶ P.116

縫製仕様 ▶ P.132

製品[マイメード]価格 **縫製** + **製品本体価格**

製品本体価格とは別に物流諸経費を申し受けます。

クリエイティコード 単位:円(税別)

高さ(mm) \ 幅(mm)	600~1,200
1,100 ~ 1,400	23,700
1,410 ~ 1,800	26,200
1,810 ~ 2,200	28,700
2,210 ~ 2,600	31,200
2,610 ~ 3,000	33,700

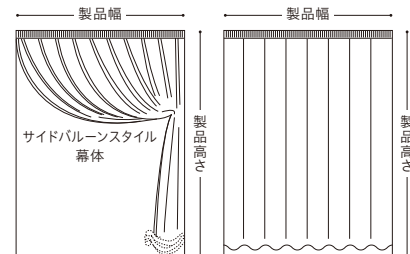
●幅・高さとも、10mm単位でオーダーできます。

※メカ仕様毎に最大幕体重量が異なります。
最大幕体重量はメカ仕様のページをご確認ください。P109～。

製作可能比率

サイドバルーンスタイルは、縦長の窓に適したスタイルです。下記の縦横の比率内での製作となります。

幅：高さ = 1：1.5 + 200mm以上



製品高さは、幕体がフラットになるまで下ろした時の高さです。

必要生地m数

必要な生地m数 = A 必要生地枚数 / 枚 × B 必要丈 / m

A：必要生地枚数表

単位:mm

有効生地幅(mm) \ 製品幅(mm)	600~1,200	
1,000	2枚 600~910	3枚 920~1,200
1,100	2枚 600~1,010	3枚 1,020~1,200
1,200	2枚 600~1,110	3枚 1,120~1,200
1,300	2枚 600~1,200	
1,400	1枚 600~620	2枚 630~1,200
1,500	1枚 600~670	2枚 680~1,200
1,600	1枚 600~720	2枚 730~1,200
1,800	1枚 600~820	2枚 830~1,200
2,000	1枚 600~920	2枚 930~1,200
3,000	1枚 600~1,200	

B：必要丈の算出方法

無地の場合	製品高さ(mm) + 300(mm)
縦の柄合わせが必要な場合※	製品高さ(mm) + 300(mm) + 縦柄1リピート
その他のポイント	
横の柄合わせが必要な場合※	「生地幅-横柄1リピート」 (単位:mm・下2桁は切り捨て)が有効生地幅になります。 例) 生地幅1500mm、横柄リピート375mmの場合 1,500 - 380 = 1,120 → 1,100mm = 有効生地幅
横使いの場合	有効生地幅が「製品高さ + 300(mm)」以上になるようにしてください。 有効生地幅 = 製品高さ(mm) + 300(mm) 必要生地m数は、製品幅(mm) × 2 + 400(mm)

※柄生地は、柄の位置指定が必要です。

算出例

製品幅600mm × 製品高さ1,800mm 生地幅1,000mm、柄合わせなしの場合
必要生地m数は、必要丈[1,800 + 300] ÷ 1,000 × 必要生地枚数(2枚) = 4.2m

生地の要尺早見表

※この早見表より算出される要尺は、生地を多く頂く場合があります。ロス生地を少なくするためには、上記の必要生地m数より算出してください。

単位:m

有効生地幅 1,000mm

生地枚数	2	3
製品高さ(mm) \ 製品幅(mm)	600~910	920~1,200
1,100 ~ 1,400	3.4	5.1
1,410 ~ 1,800	4.2	6.3
1,810 ~ 2,200	5.0	7.5
2,210 ~ 2,600	5.8	8.7
2,610 ~ 3,000	6.6	9.9

有効生地幅 1,300mm

生地枚数	2
製品高さ(mm) \ 製品幅(mm)	600~1,200
1,100 ~ 1,400	3.4
1,410 ~ 1,800	4.2
1,810 ~ 2,200	5.0
2,210 ~ 2,600	5.8
2,610 ~ 3,000	6.6

有効生地幅 1,500mm

生地枚数	1	2
製品高さ(mm) \ 製品幅(mm)	600~670	680~1,200
1,100 ~ 1,400	1.7	3.4
1,410 ~ 1,800	2.1	4.2
1,810 ~ 2,200	2.5	5.0
2,210 ~ 2,600	2.9	5.8
2,610 ~ 3,000	3.3	6.6

有効生地幅 2,000mm

生地枚数	1	2
製品高さ(mm) \ 製品幅(mm)	600~920	930~1,200
1,100 ~ 1,400	1.7	3.4
1,410 ~ 1,800	2.1	4.2
1,810 ~ 2,200	2.5	5.0
2,210 ~ 2,600	2.9	5.8
2,610 ~ 3,000	3.3	6.6

有効生地幅 3,000mm

生地枚数	1
製品高さ(mm) \ 製品幅(mm)	600~1,200
1,100 ~ 1,400	1.7
1,410 ~ 1,800	2.1
1,810 ~ 2,200	2.5
2,210 ~ 2,600	2.9
2,610 ~ 3,000	3.3

ルーススタイル

対応メカ

ループレス

ドラム

ドラムギア

コード

プレーンのシンプルさと、バルーンのボリューム感をほどよく楽しめるスタイル。
たたみ上げた時の裾がゆったりと弧を描き、フェミニンな印象に。



メカ | クリエティ ドラム
スタイル | ルース

対応オプション

スタイルオプション(プレーン)				縫製オプション						メカオプション		
サイドボーダー	ボトムボーダー	スカラップ	ワンステッチ	裏地付	両面	リターン	コーナーリターン	コード止めS (セーフティタイプ)	トリム・ブレード	レールジョイント	セパレート	コーナーセパレート
—	—	—	—	—	—	—	—	▲※1 P87	● P88	—	—	—

※1 コードのみ

対応ファブリックス

ドレープ								シアー							
平織		綾織		ふくれ織	二重織	暗幕	暗幕フィルムコーティング	ベルベット	ポイル	オパール	シワ加工	レース		ケースメント	
厚地	薄地	厚地	薄地									目の細いもの	目の粗いもの	目の細いもの	目の粗いもの
—	●	●	●	—	—	—	—	—	●	●	●	●	—	●	—

生地によっては製作できないものもあります。適否判定後、製作いたしますので、事前にテストピース(30cm×30cm程度)を弊社支店・営業所までお送りください。

生地の要尺早見表

※この早見表より算出される要尺は、生地を多く頂く場合があります。ロス生地を少なくするためには、上記の必要生地m数より算出してください。

単位:m

有効生地幅 1,000mm

生地枚数 製品高さ(mm)	2		3		4		6		8	
	900~1,400	1,410~1,800	1,810~2,200	2,210~2,600	2,610~3,000	900~1,400	1,410~1,800	1,810~2,200	2,210~2,600	2,610~3,000
900~1,400	3.4	5.1	6.8	10.2	13.6	3.4	5.1	6.8	10.2	13.6
1,410~1,800	4.2	6.3	8.4	12.6	16.8	4.2	6.3	8.4	12.6	16.8
1,810~2,200	5.0	7.5	10.0	15.0	20.0	5.0	7.5	10.0	15.0	20.0
2,210~2,600	5.8	8.7	11.6	17.4	23.2	5.8	8.7	11.6	17.4	23.2
2,610~3,000	6.6	9.9	13.2	19.8	26.4	6.6	9.9	13.2	19.8	26.4

有効生地幅 1,300mm

生地枚数 製品高さ(mm)	2		3		4		5		
	900~1,400	1,410~1,800	1,810~2,200	2,210~2,600	2,610~3,000	900~1,400	1,410~1,800	1,810~2,200	2,210~2,600
900~1,400	3.4	5.1	6.8	8.5	3.4	5.1	6.8	8.5	
1,410~1,800	4.2	6.3	8.4	10.5	4.2	6.3	8.4	10.5	
1,810~2,200	5.0	7.5	10.0	12.5	5.0	7.5	10.0	12.5	
2,210~2,600	5.8	8.7	11.6	14.5	5.8	8.7	11.6	14.5	
2,610~3,000	6.6	9.9	13.2	16.5	6.6	9.9	13.2	16.5	

有効生地幅 1,500mm

生地枚数 製品高さ(mm)	1		2		3		4		
	900~1,400	1,410~1,800	1,810~2,200	2,210~2,600	2,610~3,000	900~1,400	1,410~1,800	1,810~2,200	2,210~2,600
900~1,400	1.7	3.4	5.1	6.8	1.7	3.4	5.1	6.8	
1,410~1,800	2.1	4.2	6.3	8.4	2.1	4.2	6.3	8.4	
1,810~2,200	2.5	5.0	7.5	10.0	2.5	5.0	7.5	10.0	
2,210~2,600	2.9	5.8	8.7	11.6	2.9	5.8	8.7	11.6	
2,610~3,000	3.3	6.6	9.9	13.2	3.3	6.6	9.9	13.2	

有効生地幅 2,000mm

生地枚数 製品高さ(mm)	1		2		3		4		
	900~1,400	1,410~1,800	1,810~2,200	2,210~2,600	2,610~3,000	900~1,400	1,410~1,800	1,810~2,200	2,210~2,600
900~1,400	1.7	3.4	5.1	6.8	1.7	3.4	5.1	6.8	
1,410~1,800	2.1	4.2	6.3	8.4	2.1	4.2	6.3	8.4	
1,810~2,200	2.5	5.0	7.5	10.0	2.5	5.0	7.5	10.0	
2,210~2,600	2.9	5.8	8.7	11.6	2.9	5.8	8.7	11.6	
2,610~3,000	3.3	6.6	9.9	13.2	3.3	6.6	9.9	13.2	

有効生地幅 3,000mm

生地枚数 製品高さ(mm)	1		2	
	900~1,400	1,410~1,800	1,810~2,200	2,210~3,800
900~1,400	1.7	3.4	1.7	3.4
1,410~1,800	2.1	4.2	2.1	4.2
1,810~2,200	2.5	5.0	2.5	5.0
2,210~2,600	2.9	5.8	2.9	5.8
2,610~3,000	3.3	6.6	3.3	6.6

メカ仕様 ▶ P.113~116

縫製仕様 ▶ P.133

製品[マイメード]価格 **縫製** + **製品本体価格**

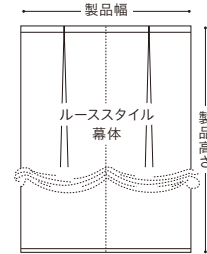
製品本体価格とは別に物流諸経費を申し受けます。

クリエイティブレス(スマートグリップタイプ)

単位:円(税別)

幅(mm)	900~1,500	1,510~2,000	2,010~2,450	2,460~2,900	2,910~3,000
高さ(mm)	2スワッグ	2スワッグ	3スワッグ	3スワッグ	4スワッグ
900 ~ 1,400	44,700	48,700	54,500	56,800	61,400
1,410 ~ 1,800	47,400	51,400	57,100	59,400	64,000
1,810 ~ 2,200	50,100	54,100	59,700	62,000	66,600
2,210 ~ 2,600	52,800	56,800	62,300	64,600	69,200
2,610 ~ 3,000	55,500	59,500	64,900	67,200	71,800

●幅・高さとも、10mm単位でオーダーできます。



製品高さは、幕体がフラットになるまで下ろした時の高さです。左右各45mmのリターンがついています。

クリエイティブドラム

単位:円(税別)

幅(mm)	900~1,500	1,510~2,000	2,010~2,450	2,460~2,900	2,910~3,350	3,360~3,800
高さ(mm)	2スワッグ	2スワッグ	3スワッグ	3スワッグ	4スワッグ	4スワッグ
900 ~ 1,400	41,200	45,200	51,000	53,300	57,900	60,200
1,410 ~ 1,800	43,900	47,900	53,600	55,900	60,500	62,800
1,810 ~ 2,200	46,600	50,600	56,200	58,500	63,100	65,400
2,210 ~ 2,600	49,300	53,300	58,800	61,100	65,700	68,000
2,610 ~ 3,000	52,000	56,000	61,400	63,700	68,300	70,600

●幅・高さとも、10mm単位でオーダーできます。

クリエイティブドラムギア

単位:円(税別)

幅(mm)	900~1,500	1,510~2,000	2,010~2,450	2,460~2,900	2,910~3,350	3,360~3,800
高さ(mm)	2スワッグ	2スワッグ	3スワッグ	3スワッグ	4スワッグ	4スワッグ
900 ~ 1,400	43,500	47,500	53,300	55,600	60,200	62,500
1,410 ~ 1,800	46,200	50,200	55,900	58,200	62,800	65,100
1,810 ~ 2,200	48,900	52,900	58,500	60,800	65,400	67,700
2,210 ~ 2,600	51,600	55,600	61,100	63,400	68,000	70,300
2,610 ~ 3,000	54,300	58,300	63,700	66,000	70,600	72,900

●幅・高さとも、10mm単位でオーダーできます。

クリエイティブコード

単位:円(税別)

幅(mm)	900~1,500	1,510~2,000	2,010~2,400
高さ(mm)	2スワッグ	2スワッグ	3スワッグ
900 ~ 1,400	38,900	42,900	48,700
1,410 ~ 1,800	41,600	45,600	51,300
1,810 ~ 2,200	44,300	48,300	53,900
2,210 ~ 2,600	47,000	51,000	56,500
2,610 ~ 3,000	49,700	53,700	59,100

●幅・高さとも、10mm単位でオーダーできます。

※メカ仕様毎に最大幕体重量が異なります。最大幕体重量はメカ仕様のページをご確認ください。P109~。

必要生地m数

必要な生地m数 = **A** 必要生地枚数 / 枚 × **B** 必要丈 / m

A: 必要生地枚数表

単位:mm

有効生地幅(mm)	製品幅(mm) 900~1,500		1,510~2,000		2,010~2,450		2,460~2,900		2,910~3,350		3,360~3,800	
	2スワッグ		2スワッグ		3スワッグ		3スワッグ		4スワッグ		4スワッグ	
1,000	2枚 900 ~1,350	3枚 1,360 ~1,830	4枚 1,840 ~2,650	6枚 2,660 ~3,460	8枚 3,470 ~3,800							
1,100	2枚 900 ~1,520	3枚 1,530 ~2,180	4枚 2,190 ~2,900	5枚 2,910 ~3,800								
1,200	2枚 900 ~1,690	3枚 1,700 ~2,430	4枚 2,440 ~3,180	5枚 3,190 ~3,800								
1,300	2枚 900 ~1,850	3枚 1,860 ~2,680	4枚 2,690 ~3,510	5枚 3,520 ~3,800								
1,400	2枚 900 ~2,020	3枚 2,030 ~2,900	4枚 2,910 ~3,800									
1,500	1枚 900 ~950	2枚 960 ~2,190	3枚 2,200 ~2,900	4枚 2,910 ~3,800								
1,600	1枚 900 ~1,040	2枚 1,050 ~2,350	3枚 2,360 ~2,900	4枚 2,910 ~3,800								
1,800	1枚 900 ~1,200	2枚 1,210 ~2,690	3枚 2,700 ~3,160	4枚 3,170 ~3,800								
2,000	1枚 900 ~1,370	2枚 1,380 ~3,020	3枚 3,030 ~3,500	4枚 3,510 ~3,800								
3,000	1枚 900 ~2,200	2枚 2,210 ~3,800										

B: 必要丈の算出方法

無地の場合	製品高さ(mm) + 300(mm)
縦の柄合わせが必要な場合※	製品高さ(mm) + 300(mm) + 縦柄1リピート
その他のポイント	
横の柄合わせが必要な場合※	「生地幅-横柄1リピート」 (単位:mm・下2桁は切り捨て)が有効生地幅になります。 例) 生地幅1500mm、横柄リピート375mmの場合 1,500 - 380 = 1,120 → 1,100mm = 有効生地幅
横使いの場合	有効生地幅が「製品高さ + 300(mm)」以上になるようにしてください。 有効生地幅 ≧ 製品高さ(mm) + 300(mm) 必要生地m数は、製品幅(mm) × 1.2 + 400(mm)

※柄生地は、柄の位置指定が必要です。

算出例

製品幅1,800mm × 製品高さ1,600mm 生地幅1,000mm、柄合わせなしの場合
必要生地m数は、必要丈[1,600 + 300] ÷ 1,000 × 必要生地枚数(3枚) = 5.7m

ピーコックスタイル

優雅な孔雀の羽根をモチーフにしたユニークなスタイル。
全体を下ろすとフラットでシンプル、上げると優雅で華やかな印象に。

対応メカ

ループレス

ドラム

ドラムギア

コード



メカ | クリエティドラム
スタイル | ピーコック

対応オプション

スタイルオプション(プレーン)				縫製オプション						メカオプション		
サイドボーダー	ボトムボーダー	スカラップ	ワンステッチ	裏地付	両面	リターン	コーナーリターン	コード止めS (セーフティータイプ)	トリム・ブレード	レールジョイント	セパレート	コーナーセパレート
—	—	—	—	—	—	—	—	▲※1 P87	● P88	—	—	—

※1 コードのみ

対応ファブリックス

ドレープ								シアー							
平織		綾織		ふくれ織	二重織	暗幕	暗幕フィルムコーティング	ベルベット	ボイル	オパール	シワ加工	レース		ケースメント	
厚地	薄地	厚地	薄地									目の細いもの	目の粗いもの	目の細いもの	目の粗いもの
—	●	●	●	—	—	—	—	—	●	●	—	●	—	●	—

生地によっては製作できないものもあります。適否判定後、製作いたしますので、事前にテストピース(30cm×30cm程度)を弊社支店・営業所までお送りください。

メカ仕様 ▶ P.113~116

縫製仕様 ▶ P.134

製品[マイメード]価格 **縫製** + **製品本体価格**

製品本体価格とは別に物流諸経費を申し受けます。

クリエイティブス(スマートグリップタイプ) 単位:円(税別)

高さ(mm) \ 幅(mm)	600~1,200
1,020 ~ 1,400	41,800
1,410 ~ 1,800	46,200
1,810 ~ 2,200	50,600
2,210 ~ 2,600	55,000
2,610 ~ 3,000	59,400

●幅・高さとも、10mm単位でオーダーできます。

クリエイティ ドラム 単位:円(税別)

高さ(mm) \ 幅(mm)	600~1,200
1,020 ~ 1,400	38,300
1,410 ~ 1,800	42,700
1,810 ~ 2,200	47,100
2,210 ~ 2,600	51,500
2,610 ~ 3,000	55,900

●幅・高さとも、10mm単位でオーダーできます。

クリエイティ ドラムギア 単位:円(税別)

高さ(mm) \ 幅(mm)	600~1,200
1,020 ~ 1,400	40,600
1,410 ~ 1,800	45,000
1,810 ~ 2,200	49,400
2,210 ~ 2,600	53,800
2,610 ~ 3,000	58,200

●幅・高さとも、10mm単位でオーダーできます。

※メカ仕様毎に最大幕体重量が異なります。
最大幕体重量はメカ仕様のページをご確認ください。P109~。

クリエイティ コード 単位:円(税別)

高さ(mm) \ 幅(mm)	600~1,200
1,020 ~ 1,400	36,000
1,410 ~ 1,800	40,400
1,810 ~ 2,200	44,800
2,210 ~ 2,600	49,200
2,610 ~ 3,000	53,600

●幅・高さとも、10mm単位でオーダーできます。

製作可能比率

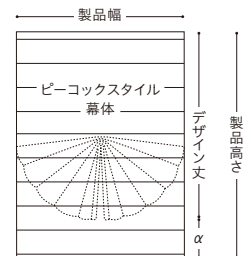
ピーコックスタイルは、縦長の窓に適したスタイルです。下記の縦横の比率内での製作となります。

幅 : 高さ = 1 : 1.7以上

製品高さ与设计寸の関係

$$\begin{aligned} \text{製品高さ}(H) &= \text{デザイン寸} + \alpha \\ \alpha &= \frac{1}{4} \times \text{製品幅}(W) \end{aligned}$$

※ご注文の際は製品高さでご指定ください。



製品高さは、幕体がフラットになるまで下ろした時の高さです。

※幕体裏はセーフティタイプにはなりません。

必要生地m数

$$\text{必要な生地m数} = \text{A 必要生地枚数/枚} \times \text{B 必要丈/m}$$

A: 必要生地枚数

ピーコックスタイルは一幅使いで製作するため、1枚だけとなります。

B: 必要丈の算出方法

無地の場合	製品高さ(mm) + 200(mm)
縦の柄合わせが必要な場合※	製品高さ(mm) + 200(mm) + 縦柄1リピート

その他のポイント

横使いの場合	有効生地幅が「製品高さ + 200(mm)」以上になるようにしてください。 有効生地幅 ≧ 製品高さ(mm) + 200(mm) 必要生地m数は、製品幅(mm) + 200(mm)
--------	--

※柄生地は、柄の位置指定が必要です。

算出例

製品幅900mm × 製品高さ1,600mm 生地幅1,000mm、柄合わせなしの場合
必要生地m数は、必要丈(1,600 + 200) ÷ 1,000 × 必要生地枚数(1枚) = 1.8m

ムーススタイル

ひとつのスワッグを裾(すそ)の中央から美しくつまみ上げるスタイル。
全体を下ろすと、カーテンのようなスタイルになります。

対応メカ

ループレス

ドラム

ドラムギア

コード



メカ | クリエティ コード
スタイル | ムース

対応オプション

スタイルオプション(プレーン)				縫製オプション						メカオプション		
サイドボーダー	ボトムボーダー	スカラップ	ワンステッチ	裏地付	両面	リターン	コーナーリターン	コード止めS (セーフティータイプ)	トリム・ブレード	レールジョイント	セパレート	コーナーセパレート
—	—	—	—	—	—	—	—	▲※1 P87	● P88	—	—	—

※1 コードのみ

対応ファブリックス

ドレープ								シアー							
平織		綾織		ふくれ織	二重織	暗幕	暗幕フィルムコーティング	ベルベット	ポイル	オパール	シワ加工	レース		ケースメント	
厚地	薄地	厚地	薄地									目の細いもの	目の粗いもの	目の細いもの	目の粗いもの
—	●	—	●	—	—	—	—	—	●	●	●	●	—	●	—

生地によっては製作できないものもあります。適否判定後、製作いたしますので、事前にテストピース(30cm×30cm程度)を弊社支店・営業所までお送りください。

メカ仕様 ▶ P.113~116

縫製仕様 ▶ P.135

製品[マイメード]価格 **縫製** + **製品本体価格**

製品本体価格とは別に物流諸経費を申し受けます。

クリエイティブス(スマートグリップタイプ) 単位:円(税別)

高さ(mm) \ 幅(mm)	600~1,200
1,020 ~ 1,400	29,500
1,410 ~ 1,800	32,000
1,810 ~ 2,200	34,500
2,210 ~ 2,600	37,000
2,610 ~ 3,000	39,500

● 幅・高さとも、10mm単位でオーダーできます。

クリエイティ ドラム 単位:円(税別)

高さ(mm) \ 幅(mm)	600~1,200
1,020 ~ 1,400	26,000
1,410 ~ 1,800	28,500
1,810 ~ 2,200	31,000
2,210 ~ 2,600	33,500
2,610 ~ 3,000	36,000

● 幅・高さとも、10mm単位でオーダーできます。

製作可能比率

ムーススタイルは、縦長の窓に適したスタイルです。下記の縦横の比率内での製作となります。

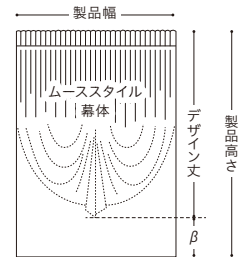
幅 : 高さ = 1 : 1.7以上

製品高さ与设计寸の関係

$$\text{製品高さ}(H) = \text{デザイン寸} + \beta$$

$$\beta = \frac{1.5 \times \text{製品幅}(W) + 350}{4}$$

※ご注文の際は製品高さでご指定ください。



製品高さは、幕体がフラットになるまで下ろした時の高さです。

クリエイティ ドラムギア 単位:円(税別)

高さ(mm) \ 幅(mm)	600~1,200
1,020 ~ 1,400	28,300
1,410 ~ 1,800	30,800
1,810 ~ 2,200	33,300
2,210 ~ 2,600	35,800
2,610 ~ 3,000	38,300

● 幅・高さとも、10mm単位でオーダーできます。

クリエイティ コード 単位:円(税別)

高さ(mm) \ 幅(mm)	600~1,200
1,020 ~ 1,400	23,700
1,410 ~ 1,800	26,200
1,810 ~ 2,200	28,700
2,210 ~ 2,600	31,200
2,610 ~ 3,000	33,700

● 幅・高さとも、10mm単位でオーダーできます。

※メカ仕様毎に最大幕体重量が異なります。最大幕体重量はメカ仕様のページをご確認ください。P109~。

必要生地m数

必要な生地m数 = A 必要生地枚数 / 枚 × B 必要丈 / m

A : 必要生地枚数表		単位:mm
有効生地幅(mm) \ 製品幅(mm)	600~1,200	
1,000	2枚 600~1,090	制作不可 1,100~1,200
1,100	1枚 600	2枚 610~1,200
1,200	1枚 600~660	2枚 670~1,200
1,300	1枚 600~710	2枚 720~1,200
1,400	1枚 600~770	2枚 780~1,200
1,500	1枚 600~820	2枚 830~1,200
1,600	1枚 600~880	2枚 890~1,200
1,800	1枚 600~990	2枚 1,000~1,200
2,000	1枚 600~1,110	2枚 1,120~1,200
3,000	1枚 600~1,200	

B : 必要丈の算出方法	
無地の場合	製品高さ(mm) + 300(mm)
縦の柄合わせが必要な場合※	製品高さ(mm) + 300(mm) + 縦柄1リピート
その他のポイント	
横使いの場合	有効生地幅が「製品高さ + 300(mm)」以上になるようにしてください。 有効生地幅 ≧ 製品高さ(mm) + 300(mm) 必要生地m数は、製品幅(mm) × 1.8 + 200(mm)

※柄生地は、柄の位置指定が必要です。

算出例

製品幅900mm × 製品高さ1,600mm 生地幅1,000mm、柄合わせなしの場合
必要生地m数は、必要丈[1,600 + 300] ÷ 1,000 × 必要生地枚数(2枚) = 3.8m

生地の要尺早見表 ※この早見表より算出される要尺は、生地を多く頂く場合があります。ロス生地进行を少なくするためには、上記の必要生地m数より算出してください。

単位:m

有効生地幅 1,000mm		
生地枚数	2	
製品高さ(mm) \ 製品幅(mm)	600~1,090	1,100~1,200
1,020 ~ 1,400	3.4	-
1,410 ~ 1,800	4.2	-
1,810 ~ 2,200	5.0	-
2,210 ~ 2,600	5.8	-
2,610 ~ 3,000	6.6	-

有効生地幅 1,300mm		
生地枚数	1	2
製品高さ(mm) \ 製品幅(mm)	600~710	720~1,200
1,020 ~ 1,400	1.7	3.4
1,410 ~ 1,800	2.1	4.2
1,810 ~ 2,200	2.5	5.0
2,210 ~ 2,600	2.9	5.8
2,610 ~ 3,000	3.3	6.6

有効生地幅 1,500mm		
生地枚数	1	2
製品高さ(mm) \ 製品幅(mm)	600~820	830~1,200
1,020 ~ 1,400	1.7	3.4
1,410 ~ 1,800	2.1	4.2
1,810 ~ 2,200	2.5	5.0
2,210 ~ 2,600	2.9	5.8
2,610 ~ 3,000	3.3	6.6

有効生地幅 2,000mm		
生地枚数	1	2
製品高さ(mm) \ 製品幅(mm)	600~1,100	1,110~1,200
1,020 ~ 1,400	1.7	3.4
1,410 ~ 1,800	2.1	4.2
1,810 ~ 2,200	2.5	5.0
2,210 ~ 2,600	2.9	5.8
2,610 ~ 3,000	3.3	6.6

有効生地幅 3,000mm	
生地枚数	1
製品高さ(mm) \ 製品幅(mm)	600~1,200
1,020 ~ 1,400	1.7
1,410 ~ 1,800	2.1
1,810 ~ 2,200	2.5
2,210 ~ 2,600	2.9
2,610 ~ 3,000	3.3

オーストリアンスタイル

対応メカ

ドラム

ドラムギア

コード

生地のかさを生かして、シェード全体に細かいウェーブをつけたスタイル。
窓辺をひとときわゴージャスに、エレガントに装います。



メカ | クリエティドラム
スタイル | オーストリアン フリル付き

対応オプション

スタイルオプション(プレーン)				縫製オプション						メカオプション		
サイドボーダー	ボトムボーダー	スカラップ	ワンステッチ	裏地付	両面	リターン	コーナーリターン	コード止めS (セーフティータイプ)	トリム・ブレード	レールジョイント	セパレート	コーナーセパレート
—	—	—	—	—	—	—	—	▲※1 P87	● P88	—	—	—

※1 コードタイプのみ

対応ファブリックス

ドレープ								シアー							
平織		綾織		ふくれ織	二重織	暗幕	暗幕フィルムコーティング	ベルベット	ポイル	オパール	シワ加工	レース		ケースメント	
厚地	薄地	厚地	薄地									目の細いもの	目の粗いもの	目の細いもの	目の粗いもの
—	●	—	●	—	—	—	—	—	●	—	—	●	—	—	—

生地によっては製作できないものもあります。適否判定後、製作いたしますので、事前にテストピース(30cm×30cm程度)を弊社支店・営業所までお送りください。

必要生地 m 数 ▶ P.66

メカ仕様 ▶ P.114~116

縫製仕様 ▶ P.136

製品 [マイメード] 価格 縫製 + 製品本体価格

製品本体価格とは別に物流諸経費を申し受けます。

クリエイティ ドラム

単位:円(税別)

幅(mm) \ 高さ(mm)	300~390	400~550	560~660	670~1,000	1,010~1,450	1,460~1,900	1,910~2,350	2,360~2,800	2,810~3,250	3,260~3,700	3,710~4,000
	1スワッグ	1スワッグ	2スワッグ	2スワッグ	3スワッグ	4スワッグ	5スワッグ	6スワッグ	7スワッグ	8スワッグ	9スワッグ
480 ~ 1,000	30,900	30,900	37,800	37,800	46,400	57,900	67,700	74,600	83,800	94,100	100,400
1,010 ~ 1,400	36,600	36,600	44,700	44,700	53,900	66,500	76,900	86,600	96,400	107,900	114,800
1,410 ~ 1,800	42,300	42,300	51,600	51,600	61,400	75,100	86,100	98,600	109,000	121,700	129,200
1,810 ~ 2,000	48,000	48,000	58,500	58,500	68,900	83,700	95,300	110,600	121,600	135,500	143,600
2,010 ~ 2,200	—	48,000	58,500	58,500	68,900	83,700	95,300	110,600	121,600	135,500	143,600
2,210 ~ 2,600	—	53,700	65,400	65,400	76,400	92,300	104,500	122,600	134,200	149,300	158,000
2,610 ~ 3,000	—	59,400	72,300	72,300	83,900	100,900	113,700	134,600	146,800	163,100	172,400
3,010 ~ 3,500	—	—	—	79,200	91,400	109,500	122,900	146,600	159,400	176,900	186,800
3,510 ~ 4,000	—	—	—	86,100	98,900	118,100	132,100	158,600	172,000	190,700	201,200

● 幅・高さとも、10mm単位でオーダーできます。

クリエイティ ドラムギア

単位:円(税別)

幅(mm) \ 高さ(mm)	300~390	400~550	560~660	670~1,000	1,010~1,450	1,460~1,900	1,910~2,350	2,360~2,800	2,810~3,250	3,260~3,700	3,710~4,000
	1スワッグ	1スワッグ	2スワッグ	2スワッグ	3スワッグ	4スワッグ	5スワッグ	6スワッグ	7スワッグ	8スワッグ	9スワッグ
480 ~ 1,000	33,200	33,200	40,100	40,100	48,700	60,200	70,000	76,900	86,100	96,400	102,700
1,010 ~ 1,400	38,900	38,900	47,000	47,000	56,200	68,800	79,200	88,900	98,700	110,200	117,100
1,410 ~ 1,800	44,600	44,600	53,900	53,900	63,700	77,400	88,400	100,900	111,300	124,000	131,500
1,810 ~ 2,000	50,300	50,300	60,800	60,800	71,200	86,000	97,600	112,900	123,900	137,800	145,900
2,010 ~ 2,200	—	50,300	60,800	60,800	71,200	86,000	97,600	112,900	123,900	137,800	145,900
2,210 ~ 2,600	—	56,000	67,700	67,700	78,700	94,600	106,800	124,900	136,500	151,600	160,300
2,610 ~ 3,000	—	61,700	74,600	74,600	86,200	103,200	116,000	136,900	149,100	165,400	174,700
3,010 ~ 3,500	—	—	—	81,500	93,700	111,800	125,200	148,900	161,700	179,200	189,100
3,510 ~ 4,000	—	—	—	88,400	101,200	120,400	134,400	160,900	174,300	193,000	203,500

● 幅・高さとも、10mm単位でオーダーできます。

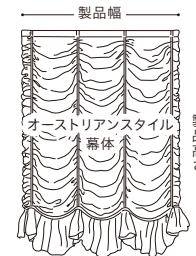
クリエイティ コード

単位:円(税別)

幅(mm) \ 高さ(mm)	300~550	560~1,000	1,010~1,450	1,460~1,900	1,910~2,350
	1スワッグ	2スワッグ	3スワッグ	4スワッグ	5スワッグ
480 ~ 1,000	28,600	35,500	44,100	55,600	65,400
1,010 ~ 1,400	34,300	42,400	51,600	64,200	74,600
1,410 ~ 1,800	40,000	49,300	59,100	72,800	83,800
1,810 ~ 2,200	45,700	56,200	66,600	81,400	93,000
2,210 ~ 2,600	51,400	63,100	74,100	90,000	102,200
2,610 ~ 3,000	57,100	70,000	81,600	98,600	111,400

● 幅・高さとも、10mm単位でオーダーできます。

※メカ仕様毎に最大幕体重量が異なります。
最大幕体重量はメカ仕様のページをご確認ください。P109~。



製品高さは、幕体がフラットになるまで下ろした時の高さです。

※幕体裏はセーフティータイプにはなりません。

出窓オーストリアンスタイル

対応メカ

ドラム

ドラムギア

コード

2連～5連までの出窓に対応できる出窓向けのオーストリアンスタイルです。

1台で出窓にすっきりと納められます。



メカ | クリエティドラム
スタイル | 出窓オーストリアン フリル付き

対応オプション

スタイルオプション(プレーン)				縫製オプション						メカオプション		
サイドボーダー	ボトムボーダー	スカラップ	ワンステッチ	裏地付	両面	リターン	コーナーリターン	コード止めS (セーフティータイプ)	トリム・プレード	レールジョイント	セパレート	コーナーセパレート
—	—	—	—	—	—	▲※1 P84	—	▲※2 P87	● P88	—	—	—

※1 サイドリターンのみ対応 ※2 コードのみ

対応ファブリックス

ドレープ								シアード							
平織		綾織		ふくれ織	二重織	暗幕	暗幕フィルムコーティング	ベルベット	ポイル	オパール	シワ加工	レース		ケースメント	
厚地	薄地	厚地	薄地									目の細いもの	目の粗いもの	目の細いもの	目の粗いもの
—	●	—	●	—	—	—	—	—	●	—	—	●	—	—	—

生地によっては製作できないものもあります。適否判定後、製作いたしますので、事前にテストピース(30cm×30cm程度)を弊社支店・営業所までお送りください。

必要生地 m 数 ▶ P.66

メカ仕様 ▶ P.114~116

縫製仕様 ▶ P.136

製品[マイメード]価格 縫製 + 製品本体価格

製品本体価格とは別に物流諸経費を申し受けます。

下記価格に、出窓コーナー1カ所あたり6,000円をプラスしてください。

クリエイティ ドラム 2連 3連 4連 5連

単位:円(税別)

幅(mm)	700~1,000	1,010~1,450	1,460~1,900	1,910~2,350	2,360~2,800	2,810~3,250	3,260~3,700	3,710~4,000
高さ(mm)	2スワッグ	3スワッグ	4スワッグ	5スワッグ	6スワッグ	7スワッグ	8スワッグ	9スワッグ
480 ~ 1,000	37,800	46,400	57,900	67,700	74,600	83,800	94,100	100,400
1,010 ~ 1,400	44,700	53,900	66,500	76,900	86,600	96,400	107,900	114,800
1,410 ~ 1,800	51,600	61,400	75,100	86,100	98,600	109,000	121,700	129,200
1,810 ~ 2,200	58,500	68,900	83,700	95,300	110,600	121,600	135,500	143,600
2,210 ~ 2,600	65,400	76,400	92,300	104,500	122,600	134,200	149,300	158,000
2,610 ~ 3,000	72,300	83,900	100,900	113,700	134,600	146,800	163,100	172,400

- 幅・高さとも、10mm単位でオーダーできます。
- 出窓タイプ価格 = 上記平窓タイプ価格 + コーナーカ所数×6,000円 [例 5連→コーナー4カ所]

クリエイティ ドラムギア 2連 3連 4連 5連

単位:円(税別)

幅(mm)	700~1,000	1,010~1,450	1,460~1,900	1,910~2,350	2,360~2,800	2,810~3,250	3,260~3,700	3,710~4,000
高さ(mm)	2スワッグ	3スワッグ	4スワッグ	5スワッグ	6スワッグ	7スワッグ	8スワッグ	9スワッグ
480 ~ 1,000	40,100	48,700	60,200	70,000	76,900	86,100	96,400	102,700
1,010 ~ 1,400	47,000	56,200	68,800	79,200	88,900	98,700	110,200	117,100
1,410 ~ 1,800	53,900	63,700	77,400	88,400	100,900	111,300	124,000	131,500
1,810 ~ 2,200	60,800	71,200	86,000	97,600	112,900	123,900	137,800	145,900
2,210 ~ 2,600	67,700	78,700	94,600	106,800	124,900	136,500	151,600	160,300
2,610 ~ 3,000	74,600	86,200	103,200	116,000	136,900	149,100	165,400	174,700

- 幅・高さとも、10mm単位でオーダーできます。
- 出窓タイプ価格 = 上記平窓タイプ価格 + コーナーカ所数×6,000円 [例 5連→コーナー4カ所]

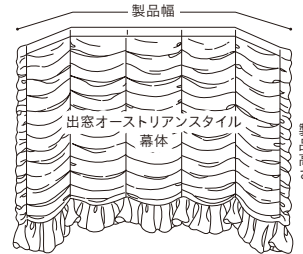
クリエイティ コード 2連 3連

単位:円(税別)

幅(mm)	700~1,000	1,010~1,450	1,460~1,900	1,910~2,350
高さ(mm)	2スワッグ	3スワッグ	4スワッグ	5スワッグ
480 ~ 1,000	35,500	44,100	55,600	65,400
1,010 ~ 1,400	42,400	51,600	64,200	74,600
1,410 ~ 1,800	49,300	59,100	72,800	83,800
1,810 ~ 2,200	56,200	66,600	81,400	93,000
2,210 ~ 2,600	63,100	74,100	90,000	102,200
2,610 ~ 3,000	70,000	81,600	98,600	111,400

- 幅・高さとも、10mm単位でオーダーできます。
- 出窓タイプ価格 = 上記平窓タイプ価格 + コーナーカ所数×6,000円 [例 3連→コーナー2カ所]

※メカ仕様毎に最大幕体重量が異なります。
最大幕体重量はメカ仕様のページをご確認ください。P109~。



製品高さは、幕体がフラットになるまで下ろした時の高さです。

※幕体裏はセーフティタイプにはなりません。

製作可能寸法 クリエティ ドラム(2連~5連)

単位:mm

	製品幅			製品高さ
	一辺最小幅	合計最小幅	合計最大幅	
2連	300	700	4,000	480~3,000
3連		1,210		
4連		1,500		
5連				

製作可能寸法 クリエティ コード(2連・3連)

単位:mm

	製品幅			製品高さ
	一辺最小幅	合計最小幅	合計最大幅	
2連	150	700	2,350	480~3,000
3連		1,010		

- 出窓の実寸法を1mm単位で採寸してください。弊社にて製品仕上がり幅寸法を算出いたします。
- 採寸方法の詳細▶ P.139

オーストリアンスタイル

出窓オーストリアンスタイル

必要生地m数 / オーストリアンスタイル

$$\text{必要な生地m数} = \text{A 必要生地枚数} / \text{枚} \times \text{B 必要丈} / \text{m}$$

A : 必要生地枚数表

単位:mm

有効 生地幅(mm)	製品幅(mm)								
	300~550	560~1,000	1,010~1,450	1,460~1,900	1,910~2,350	2,360~2,800	2,810~3,250	3,260~3,700	3,710~4,000
	1 スワッグ	2 スワッグ	3 スワッグ	4 スワッグ	5 スワッグ	6 スワッグ	7 スワッグ	8 スワッグ	9 スワッグ
1,000	1枚 300~550	2枚 560~1,000	3枚 1,010~1,450	4枚 1,460~1,900	5枚 1,910~2,350	6枚 2,360~2,800	7枚 2,810~3,250	8枚 3,260~3,700	9枚 3,710~4,000
1,100	1枚 300~590	2枚 600~1,000	3枚 1,010~1,450	4枚 1,460~1,900	5枚 1,910~2,350	6枚 2,360~2,800	7枚 2,810~3,250	8枚 3,260~3,700	9枚 3,710~4,000
1,200	1枚 300~660	2枚 670~1,000	3枚 1,010~1,450	4枚 1,460~1,900	5枚 1,910~2,350	6枚 2,360~2,800	7枚 2,810~3,250	8枚 3,260~3,700	9枚 3,710~4,000
1,300	1枚 300~720	2枚 730~1,000	3枚 1,010~1,450	4枚 1,460~1,900	5枚 1,910~2,350	6枚 2,360~2,800	7枚 2,810~3,250	8枚 3,260~3,700	9枚 3,710~4,000
1,400	1枚 300~890	2枚 900~1,620		3枚 1,630~2,350		4枚 2,360~3,250		5枚 3,260~4,000	
1,500	1枚 300~950	2枚 960~1,750		3枚 1,760~2,550		4枚 2,560~3,340		5枚 3,350~4,000	
1,600	1枚 300~1,000	2枚 1,010~1,880		3枚 1,890~2,750		4枚 2,760~3,610		5枚 3,620~4,000	
1,800	1枚 300~1,020	2枚 1,030~1,900		3枚 1,910~2,800		4枚 2,810~3,700		5枚 3,710~4,000	
2,000	1枚 300~1,150	2枚 1,160~1,900		3枚 1,910~2,800		4枚 2,810~3,700		5枚 3,710~4,000	
3,000	1枚 300~1,770	2枚 1,780~2,800		3枚 2,810~4,000					

B : 必要丈の算出方法

無地の場合	フリル付き: 製品高さ(mm) × 2.5 + 300(mm) フリルなし: 製品高さ(mm) × 2.5
-------	--

算出例

製品幅2,300mm × 製品高さ2,000mm 生地幅1,000mm、柄合わせなしの場合

フリル付き: 必要生地m数は、必要丈[2,000 × 2.5 + 300] ÷ 1,000 × 必要生地枚数(5枚) = 26.5m
フリルなし: 必要生地m数は、必要丈[2,000 × 2.5] ÷ 1,000 × 必要生地枚数(5枚) = 25m

必要生地m数 / 出窓オーストリアンスタイル

$$\text{必要な生地m数} = \text{A 必要生地枚数} / \text{枚} \times \text{B 必要丈} / \text{m}$$

A : 必要生地枚数表

単位:mm

有効 生地幅(mm)	製品幅(mm)								
	700~1,000	1,010~1,450	1,460~1,900	1,910~2,350	2,360~2,800	2,810~3,250	3,260~3,700	3,710~4,000	
	2 スワッグ	3 スワッグ	4 スワッグ	5 スワッグ	6 スワッグ	7 スワッグ	8 スワッグ	9 スワッグ	
1,000	2枚 700~1,000	3枚 1,010~1,450	4枚 1,460~1,900	5枚 1,910~2,350	6枚 2,360~2,800	7枚 2,810~3,250	8枚 3,260~3,700	9枚 3,710~4,000	
1,100	2枚 700~1,000	3枚 1,010~1,450	4枚 1,460~1,900	5枚 1,910~2,350	6枚 2,360~2,800	7枚 2,810~3,250	8枚 3,260~3,700	9枚 3,710~4,000	
1,200	2枚 700~1,000	3枚 1,010~1,450	4枚 1,460~1,900	5枚 1,910~2,350	6枚 2,360~2,800	7枚 2,810~3,250	8枚 3,260~3,700	9枚 3,710~4,000	
1,300	1枚 700~720	2枚 730~1,000	3枚 1,010~1,450	4枚 1,460~1,900	5枚 1,910~2,350	6枚 2,360~2,800	7枚 2,810~3,250	8枚 3,260~3,700	9枚 3,710~4,000
1,400	1枚 700~890	2枚 900~1,620	3枚 1,630~2,350		4枚 2,360~3,250		5枚 3,260~4,000		
1,500	1枚 700~950	2枚 960~1,750		3枚 1,760~2,550		4枚 2,560~3,340		5枚 3,350~4,000	
1,600	1枚 700~1,000	2枚 1,010~1,880		3枚 1,890~2,750		4枚 2,760~3,610		5枚 3,620~4,000	
1,800	1枚 700~1,020	2枚 1,030~1,900		3枚 1,910~2,800		4枚 2,810~3,700		5枚 3,710~4,000	
2,000	1枚 700~1,150	2枚 1,160~1,900		3枚 1,910~2,800		4枚 2,810~3,700		5枚 3,710~4,000	
3,000	1枚 700~1,770	2枚 1,780~2,800		3枚 2,810~4,000					

B : 必要丈の算出方法

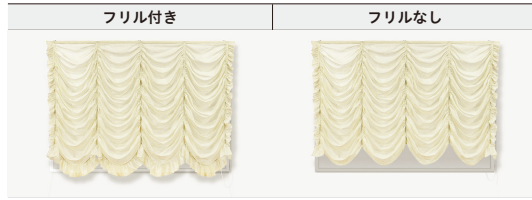
無地の場合	フリル付き: 製品高さ(mm) × 2.5 + 300(mm) フリルなし: 製品高さ(mm) × 2.5
-------	--

算出例

製品幅2,300mm × 製品高さ2,000mm 生地幅1,000mm、柄合わせなしの場合

フリル付き: 必要生地m数は、必要丈[2,000 × 2.5 + 300] ÷ 1,000 × 必要生地枚数(5枚) = 26.5m
フリルなし: 必要生地m数は、必要丈[2,000 × 2.5] ÷ 1,000 × 必要生地枚数(5枚) = 25m

裾(すそ)フリル 裾(すそ)フリルはフリル付き/フリルなしが選べいただけます。ご注文の際ご指定ください。



※オーストリアン/出窓オーストリアン共通

裾フリルの丈について

製品高さに応じて、下のようなフリル丈になります。

単位:mm

製品高さ	フリル丈	オーストリアンスタイル	出窓オーストリアンスタイル
480 ~ 2,200	120	●	●
2,210 ~ 3,000	160	●	●
3,010 ~ 4,000	200	●	—

生地 の 要尺 早見表

※「フリルなし」の早見表です。「フリル付き」の場合は●内の数値を加算してください。
※この早見表より算出される要尺は、生地を多く頂く場合があります。ロス生地を少なくするためには、前記の必要生地m数より算出してください。

単位:m

有効生地幅 1,000mm

製品幅(mm)	生地枚数		1	2	3	4	5	6	7	8	9
	オーストリアンタイプ	出窓オーストリアンタイプ	300~500	560~1,000	1,010~1,450	1,460~1,900	1,910~2,350	2,360~2,800	2,810~3,250	3,260~3,700	3,710~4,000
製品高さ(mm)			—	700~1,000							
480 ~ 1,000			2.5	5.0	7.5	10.0	12.5	15.0	17.5	20.0	22.5
1,010 ~ 1,400			3.5	7.0	10.5	14.0	17.5	21.0	24.5	28.0	31.5
1,410 ~ 1,800			4.5	9.0	13.5	18.0	22.5	27.0	31.5	36.0	40.5
1,810 ~ 2,200			5.5	11.0	16.5	22.0	27.5	33.0	38.5	44.0	49.5
2,210 ~ 2,600			6.5	13.0	19.5	26.0	32.5	39.0	45.5	52.0	58.5
2,610 ~ 3,000			7.5	15.0	22.5	30.0	37.5	45.0	52.5	60.0	67.5
●フリル付きの場合加算する寸法			0.3	0.6	0.9	1.2	1.5	1.8	2.1	2.4	2.7

有効生地幅 1,300mm

製品幅(mm)	生地枚数		1	2	3	4	5	6	7	8	9
	オーストリアンタイプ	出窓オーストリアンタイプ	300~720	730~1,000	1,010~1,450	1,460~1,900	1,910~2,350	2,360~2,800	2,810~3,250	3,260~3,700	3,710~4,000
製品高さ(mm)			700~720								
480 ~ 1,000			2.5	5.0	7.5	10.0	12.5	15.0	17.5	20.0	22.5
1,010 ~ 1,400			3.5	7.0	10.5	14.0	17.5	21.0	24.5	28.0	31.5
1,410 ~ 1,800			4.5	9.0	13.5	18.0	22.5	27.0	31.5	36.0	40.5
1,810 ~ 2,200			5.5	11.0	16.5	22.0	27.5	33.0	38.5	44.0	49.5
2,210 ~ 2,600			6.5	13.0	19.5	26.0	32.5	39.0	45.5	52.0	58.5
2,610 ~ 3,000			7.5	15.0	22.5	30.0	37.5	45.0	52.5	60.0	67.5
●フリル付きの場合加算する寸法			0.3	0.6	0.9	1.2	1.5	1.8	2.1	2.4	2.7

有効生地幅 1,500mm

製品幅(mm)	生地枚数		1	2	3	4	5
	オーストリアンタイプ	出窓オーストリアンタイプ	300~950	960~1,750	1,760~2,550	2,560~3,340	3,350~4,000
製品高さ(mm)			700~950				
480 ~ 1,000			2.5	5.0	7.5	10.0	12.5
1,010 ~ 1,400			3.5	7.0	10.5	14.0	17.5
1,410 ~ 1,800			4.5	9.0	13.5	18.0	22.5
1,810 ~ 2,200			5.5	11.0	16.5	22.0	27.5
2,210 ~ 2,600			6.5	13.0	19.5	26.0	32.5
2,610 ~ 3,000			7.5	15.0	22.5	30.0	37.5
●フリル付きの場合加算する寸法			0.3	0.6	0.9	1.2	1.5

有効生地幅 2,000mm

製品幅(mm)	生地枚数		1	2	3	4	5
	オーストリアンタイプ	出窓オーストリアンタイプ	300~1,150	1,160~1,900	1,910~2,800	2,810~3,700	3,710~4,000
製品高さ(mm)			700~1,150				
480 ~ 1,000			2.5	5.0	7.5	10.0	12.5
1,010 ~ 1,400			3.5	7.0	10.5	14.0	17.5
1,410 ~ 1,800			4.5	9.0	13.5	18.0	22.5
1,810 ~ 2,200			5.5	11.0	16.5	22.0	27.5
2,210 ~ 2,600			6.5	13.0	19.5	26.0	32.5
2,610 ~ 3,000			7.5	15.0	22.5	30.0	37.5
●フリル付きの場合加算する寸法			0.3	0.6	0.9	1.2	1.5

有効生地幅 3,000mm

製品幅(mm)	生地枚数		1	2	3
	オーストリアンタイプ	出窓オーストリアンタイプ	300~1,770	1,780~2,800	2,810~4,000
製品高さ(mm)			700~1,770		
480 ~ 1,000			2.5	5.0	7.5
1,010 ~ 1,400			3.5	7.0	10.5
1,410 ~ 1,800			4.5	9.0	13.5
1,810 ~ 2,200			5.5	11.0	16.5
2,210 ~ 2,600			6.5	13.0	19.5
2,610 ~ 3,000			7.5	15.0	22.5
●フリル付きの場合加算する寸法			0.3	0.6	0.9

電動 リベルタライト

優れた静音性で快適な空間を実現。幅500mmから対応のコンパクト設計に加え、正面付け、天井付けに対応したワンタッチブラケット採用により、取付けシーンを選びません。100Vの電源コンセントに差し込むだけなので施工も簡単です。



メカ | リベルタライト
スタイル | プレーン

GONDE HOUSE 撮影協力/カンディハウス
ソファ-/カンディハウス(YUKAR LUXリビングソファ- 200/北海道ナラWNF/
F5 マグノリアGY)
リビングテーブル/カンディハウス(TEN リビングテーブル111×79/北海道タモNF)

撮影協力/パナソニック
Panasonic フロアスタンド/パナソニック(SF292WZ)

対応オプション

	スタイルオプション(プレーン)				縫製オプション						メカオプション		
	サイド ボーダー	ボトム ボーダー	スカラップ	ワンステッチ	裏地付	両面	リターン	コーナー リターン	コード止めS (セーフティタイプ)	トリム・ ブレード	レール ジョイント	セパレート	コーナー セパレート
プレーン	● P72	● P73	● P74	● P77		—	—	—	—		—	—	—
シャープ	—	—	—	—	● P78	—	—	—	—	● P88	—	—	—
バルーン	—	—	—	—	—	—	—	—	—	—	—	—	—

対応ファブリックス

	ドレープ								シア-							
	平織		綾織		ふくれ織	二重織	暗幕	暗幕 フィルム コーティング	ベルベット	ボイル	オパール	シワ加工	レース		ケースメント	
	厚地	薄地	厚地	薄地									目の細いもの	目の粗いもの	目の細いもの	目の粗いもの
プレーン	●	●	●	●	—	●	—	—	●	●	—	●	—	●	—	
シャープ	●	●	●	●	—	●	—	—	●	●	—	●	—	●	—	
バルーン	—	●	●	●	—	—	—	—	●	●	●	●	—	●	—	

生地によっては製作できないものもあります。適否判定後、製作いたしますので、事前にテストピース(30cm×30cm程度)を弊社支店・営業所までお送りください。

メカ仕様 ▶ P.117

縫製仕様 営業所へお問い合わせ
ください。

製品[マイメード]価格 **縫製** + **製品本体価格**

製品本体価格とは別に物流諸経費を申し受けます。

プレーンスタイル 

単位:円(税別)

高さ(mm) \ 幅(mm)	500	510~900	910~1,400	1,410~1,900	1,910~2,400	2,410~2,900	2,910~3,000
	1スワッグ	2スワッグ	3スワッグ	4スワッグ	5スワッグ	6スワッグ	7スワッグ
500 ~ 1,000	75,600	80,700	87,300	96,000	103,100	111,300	116,900
1,010 ~ 1,500	77,700	83,300	90,000	98,800	106,900	116,500	122,300
1,510 ~ 2,000	80,500	86,200	93,300	102,700	111,400	121,700	127,900
2,010 ~ 2,500	83,000	89,400	97,200	106,700	115,700	128,500	133,400
2,510 ~ 3,000	86,000	92,600	100,200	110,700	120,300	134,000	139,300


●幅・高さとも、10mm単位でオーダーできます。

シャープスタイル 

単位:円(税別)

高さ(mm) \ 幅(mm)	500	510~900	910~1,400	1,410~1,900	1,910~2,400	2,410~2,900	2,910~3,000
	1スワッグ	2スワッグ	3スワッグ	4スワッグ	5スワッグ	6スワッグ	7スワッグ
500 ~ 1,000	77,700	84,900	93,900	105,800	115,300	126,400	132,900
1,010 ~ 1,500	80,900	89,400	99,500	112,700	124,400	137,000	144,100
1,510 ~ 2,000	83,900	93,800	103,900	118,400	131,000	144,400	151,200
2,010 ~ 2,500	87,200	98,100	109,100	124,700	138,300	152,000	159,800
2,510 ~ 3,000	90,700	102,500	114,800	131,500	146,100	161,000	169,200

●幅・高さとも、10mm単位でオーダーできます。

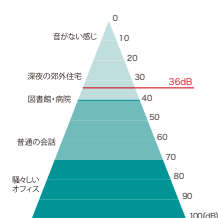
バルーンスタイル 

単位:円(税別)

高さ(mm) \ 幅(mm)	500~600	610~1,200	1,210~1,700	1,710~2,200	2,210~2,700	2,710~3,000
	1スワッグ	2スワッグ	3スワッグ	4スワッグ	5スワッグ	6スワッグ
500 ~ 1,000	79,700	87,900	95,200	106,000	112,700	123,200
1,010 ~ 1,400	81,200	90,000	97,800	109,200	119,800	129,000
1,410 ~ 1,800	84,500	93,900	102,300	114,600	126,100	136,100
1,810 ~ 2,200	87,700	97,900	107,000	120,100	132,400	143,500
2,210 ~ 2,600	91,000	101,900	111,800	126,000	139,200	151,000
2,610 ~ 3,000	95,200	107,100	117,800	133,000	145,100	160,100

●幅・高さとも、10mm単位でオーダーできます。

■優れた静音性が特長。
マンションや一般住宅などの
寝室にも適しています。



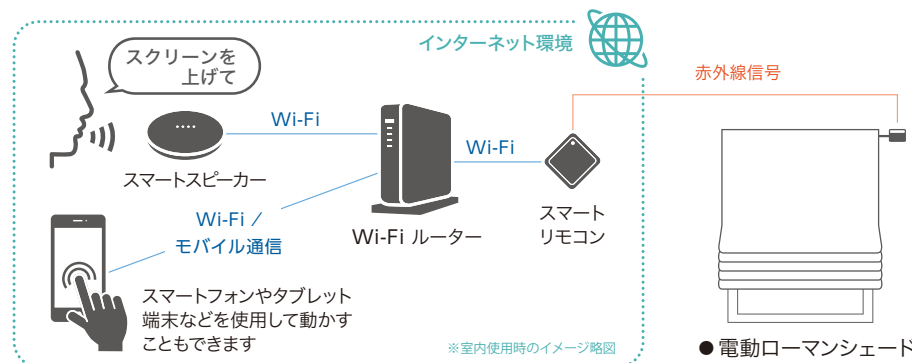
(保証値ではありません)

騒音レベル (dB)

dB (デシベル) / 音の大きさを表す単位。
10dB音が小さくなると、人間の耳には約半分の音に聞こえます。
※無負荷状態 35dB以下

■照明やTVなどの家電と同様に、スマートスピーカー、スマートフォンでも操作ができます。

※スマートリモコン(別売・市販)との組み合わせが必要です。



メリット

1. 外出先からスマートフォンで操作が可能
閉め忘れた時や、帰りが遅くなった時も外出先からの操作ができます。
帰宅前にエアコンをつけるのと同時にローマンシェードを閉めて、冷暖房効率もアップ。
2. タイマー機能で心地よい目覚め
タイマー機能のあるスマートリモコンなら、朝起きる前にローマンシェードを開けて、心地よく目覚められます。長期で留守の時には、防犯効果も期待できます。
3. 音声操作でハンズフリーに
家事などの作業の途中で手が離せない時も、ローマンシェードの開閉が可能です。
さらに非接触なので、衛生的で安心安全。

※弊社ではスマートリモコンやスマートスピーカーなどの機器は取り扱っておりません。

また、スマートリモコン、スマートスピーカー、スマートフォンなどのデバイス、アプリなどの登録・設定はおお客様ご自身で作業してください。弊社では対応しておりません。

※故障の際の動作確認や通信状況等によりスマートリモコンが使えない場合に備え、必ず弊社の赤外線リモコンをご用意ください。

※動作の対応状況は、お使いのスマートリモコンやスマートスピーカーのメーカー、機種により異なる場合があります。

※スマートリモコンやスマートスピーカーなどでの製品動作に関しては保証しておりません。

※「Wi-Fi」は「Wi-Fi Alliance」の商標又は登録商標です。

操作部品価格

単位：円(税別)

操作系統	商品名	数量	価格
赤外線リモコンの場合	赤外線リモコン(9CH)	1個	15,400
	赤外線リモコン受光部01 ※1	1個	4,930
	リモコン受光部01 接続コードN	1本	2,000
	リモコン受光部01取付金具 ※2	1個	530
FMリモコンの場合 ※3	FMリモコン2.4G (7CH)	1個	26,400
	FMリモコン受信機2.4G-IR	1個	17,300
	マイテックAT FM-IR用 接続コード (リベルタライト共用)	1本	1,500

操作系統	商品名	数量	価格
FMリモコンの場合 ※3	FMマルチリモコン2.4G	1個	88,800
	FMリモコン受信機2.4G-IR	1個	17,300
	マイテックAT FM-IR用 接続コード (リベルタライト共用)	1本	1,500
ワイド3つボタンスイッチの場合	埋め込みワイドスイッチ 3ボタンA本体	1個	4,070
	ワイドスイッチプレート 3つボタン1連	1個	500
	マイテックAT スイッチ用 接続コード (リベルタライト共用)	1本	1,800
	埋込6極モジュラーコンセント 1コ用	1個	2,710
	MOスイッチプレート1穴1連	1個	500
	モジュラーコード1m(6極) ※4	1本	1,730

※1 コード長さ0.7m

※2 受光部01使用時に受光部の角度を更に変える場合にご使用ください。

※3 FMリモコンは電波が強いため(到達距離30m)広い空間での使用に適しています。

※4 モジュラーコード5m(1,960円)もあります。

電動ローマンシェードは、取付場所に応じて、以下ラインナップのご用意もございます。

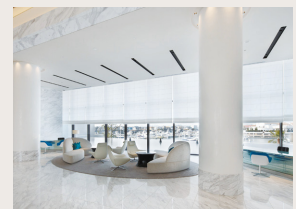
詳しくは、電動ローマンシェードカタログをご確認ください。

コンパクトな納まりが特長のコントラクト向け電動タイプ

電動ローマンシェード リベルタプラス

モーターやコントローラーをヘッドボックスに内蔵しているのでカーテンボックスにすっきり納まります。プラケット(オプション)による取付も可能です。用途に合わせて3つボタンスイッチ、通信スイッチ、リモコン操作から選べます。

- 対応スタイル プレーン、シャープ、バルーン
- 製作可能寸法 幅：850～4,000mm 高さ：500～4,000mm ※ジョイント仕様の場合 幅1,910～6,000mm(スタイルによって異なります)
- 最大幕体重量 (縫製部品含む) 最大10kgまで



ホテル客室や静音性を求められる空間に適した電動タイプ

電動ローマンシェード リベルタ65-E 静音

モーターが発する振動を極力抑え、今までにない静音性を実現しました。用途に合わせて、3つボタンスイッチ、通信スイッチ、リモコン操作から選べます。

- 対応スタイル プレーン、シャープ、バルーン
- 製作可能寸法 幅：800～5,000mm 高さ：500～3,000mm ※幅3,010mm以上は中間サポートブラケットが1個入ります。
- 最大幕体重量 (縫製部品含む) 最大7kgまで



商業空間やパブリックスペースなどの大きな窓に適した大型電動タイプ

電動ローマンシェード スーパーリベルタ

より大きな窓に対応できる重量級の電動ローマンシェードです。用途に合わせて3つボタンスイッチ、リモコン操作から選べます。

- 対応スタイル プレーン、シャープ、バルーン、オーストリアン
- 製作可能寸法 幅：1,000～8,000mm 高さ：1,000～8,000mm ※スタイルによって異なります。
- 最大幕体重量 (縫製部品含む) 最大15kgまで



マイメード オプション

INDEX

スタイルオプション

- 072 サイドボーダー
- 073 ボトムボーダー
- 074 スカラップ
- 077 ワンステッチ

縫製オプション

- 078 裏地付
- 082 両面
- 084 リターン
- 086 コーナーリターン
- 087 コード止めS
- 088 トリム・ブレード

メカオプション

- 089 レールジョイント
- 090 セパレート
- 091 コーナーセパレート
- 092 ウィンドウシェルフ



サイドボーダー スタイルオプション

プレーンスタイルの両サイドにアクセントを付けたスタイルオプションです。
 下ろしたときも、たたみ上げたときも、アクセントを活かせるデザインになります。

対応メカ

- ループレスツイン
- ドラムギア
- ループレス
- コードツイン
- ドラムツインワンチェーン
- コード
- ドラム
- 電動(リベルタライト)



メカ | クリエティ コードツイン
 スタイル | プレーン+プレーン
 オプション | サイドボーダー

撮影協力/飛騨産業
HIDA チェア/飛騨産業(Cobrina/TF268)

ボーダー部仕様

幅	標準 100mm (80mm~製品幅1/3のサイズで指定可能)
---	---------------------------------

製作可能寸法・製品[マイメード]価格

P75-76の価格表にてご確認ください。

ボーダー部必要生地m数(ベース生地の必要生地m数は、プレーンの頁参照 >> P.44)

必要な生地m数 = **A** 必要生地枚数 / 枚 × **B** 必要丈 / m

A:ボーダー部必要生地枚数表		(単位:mm)	
有効生地幅	ボーダー幅(片側)		
1,000	80~400	410~900	
1,100	80~450	460~1,000	
1,200	80~500	510~1,100	
1,300	80~550	560~1,200	
1,400	80~600	610~1,300	
1,500	80~650	660~1,400	
1,600	80~700	710~1,500	
1,800	80~800	810~1,700	
2,000	80~900	910~1,900	
3,000	80~1,400	1,410~2,660	
製品1台分のボーダー部必要枚数	1枚	2枚	

※ボーダー部幅方向のハギは行いません。

B:必要丈の算出方法	
丈	製品高さ + 300mm ※ボーダー部丈方向のハギは行いません。
その他のポイント	
横使いの場合	有効生地幅が「製品高さ + 300mm」以上になるようにしてください。 必要生地m数は、(ボーダー幅 + 100mm) × 2(ボーダー左右分)

対応スタイル

ツイン	シングル
プレーン + プレーン	プレーン
●	●

プレーンスタイル対応のオプションです。ツインの場合は、**前幕のみ**対応いたします。

対応ファブリックス

ドレープ							シアー							
平織		綾織		ふくれ織	二重織	暗幕	暗幕フィルム コーディネート	ベルベット	ポイル	オパール	シワ加工	レース		ケースメント
厚地	薄地	厚地	薄地									目の細いもの	目の粗いもの	目の粗いもの
●	●	●	●	●	●	—	—	—	●	●	—	●	—	●

※生地によっては製作できないものもあります。適否判定後、製作いたしますので、事前にテストピース(30cm×30cm程度)を弊社支店・営業所までお送りください。

ボトムボーダー スタイルオプション

プレーンスタイルのボトムにアクセントを付けたスタイルオプションです。
フラットな印象のプレーンスタイルに、ボーダーでデザイン性を高めます。

対応メカ

- ループレスツイン
- ドラムギア
- ループレス
- コードツイン
- ドラムツイワンチェーン
- コード
- ドラム
- 電動(リベルタライト)



メカ | クリエティ コード
スタイル | プレーン
オプション | ボトムボーダー

撮影協力/マルニ木工 **maruni** チェア/マルニ木工
(Roundish アームチェア/2387-31-4719)

ボーダー部仕様

幅	標準 100mm (80mm~製品丈1/2のサイズで指定可能)
---	---------------------------------

製作可能寸法・製品[マイメード]価格

P75-76の価格表にてご確認ください。

ボーダー部必要生地m数(ベース生地の必要生地m数は、プレーンの頁参照) P.44

$$\text{必要な生地m数} = \text{A 必要生地枚数/枚} \times \text{B 必要丈/m}$$

A:ボーダー部必要生地枚数表

プレーンスタイルの必要生地枚数表を参照) P.44

B:必要丈の算出方法

無地の場合※	ボーダー高さ + 200mm ※ボーダー部丈方向のハギは行いません。
縦の柄合わせが必要な場合	ボーダー高さ + 200mm + 縦柄1リピート
※柄生地は、柄の位置指定が必要です。	
その他のポイント	
横使いの場合	有効生地幅が「ボーダー高さ + 200mm」以上になるようにしてください。 必要生地m数 = 製品幅 + 200mm

対応スタイル

ツイン	シングル
プレーン + プレーン	プレーン
●	●

プレーンスタイル対応のオプションです。ツインの場合は、前幕のみ対応いたします。

対応ファブリックス

ドレープ							シアード								
平織		綾織		ふくれ織	二重織	暗幕	暗幕フィルムコーティング	ベルベット	ポイル	オパール	シワ加工	レース		ケースメント	
厚地	薄地	厚地	薄地									目の細いもの	目の粗いもの	目の細いもの	目の粗いもの
●	●	●	●	●	●	—	—	—	●	●	—	●	—	●	—

※生地によっては製作できないものもあります。適否判定後、製作いたしますので、事前にテストピース(30cm×30cm程度)を弊社支店・営業所までお送りください。

オマ
ブイ
シメ
ヨンド

サイドボーダー
ボトムボーダー

スカラップ

スタイルオプション

対応メカ

- ループレスツイン
- ループレス
- ドラムツインワンチェーン
- ドラム
- ドラムギア
- コードツイン
- コード
- 電動(リベルタライト)

プレーンスタイルのボトムにスカラップ状のアクセントを付けたスタイルオプションです。
スカラップデザインのレース生地を美しく仕上げるスタイルです。



メカ | クリエティ ドラム
スタイル | プレーン
オプション | スカラップ

スカラップ部仕様

スカラップ状の生地をご支給ください。 ※横使いになります。

必要生地m数

横使いになります。 ※丈方向のハギは行いません。
有効生地幅が「製品高さ + 400mm」以上になるようにしてください。
必要生地m数 = 製品幅 + 200mm

対応スタイル

ツイン	シングル
プレーン + プレーン	プレーン
●	●

プレーンスタイル対応のオプションです。ツインの場合は、後幕のみ対応いたします。

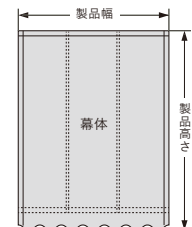
対応ファブリックス

ドレープ								シアード							
平織		綾織		ふくれ織	二重織	暗幕	暗幕フィルムコーティング	ベルベット	ボイル	オパール	シワ加工	レース		ケースメント	
厚地	薄地	厚地	薄地									目の細いもの	目の粗いもの	目の細いもの	目の粗いもの
●	●	●	●	●	●	—	—	—	●	●	—	●	—	●	—

※生地によっては製作できないものもあります。適否判定後、製作いたしますので、事前にテストピース(30cm×30cm程度)を弊社支店・営業所までお送りください。

製作可能寸法・製品[マイメード]価格

P75-76の価格表にてご確認ください。



製品高さは、幕体がフラットになるまで、下した時の高さです。

サイドボーダー ボトムボーダー スカラップ

スタイルオプション

ツイン

製品[マイメード]価格 縫製 + 製品本体価格

製品本体価格とは別に物流諸経費を申し受けます。

クリエイティーループレス(スマートグリップタイプ)ツイン サイドボーダー/ボトムボーダー/スカラップ

単位:円(税別)

幅(mm)	300~390	400~500	510~660	670~900	910~1,400	1,410~1,900	1,910~2,400	2,410~2,900	2,910~3,000
高さ(mm)	1スワッグ	1スワッグ	2スワッグ	2スワッグ	3スワッグ	4スワッグ	5スワッグ	6スワッグ	7スワッグ
480 ~ 1,000	35,200	35,200	44,700	44,700	55,200	65,000	75,900	84,300	92,000
1,010 ~ 1,500	41,400	41,400	50,900	50,900	62,700	72,400	84,700	92,900	102,400
1,510 ~ 2,000	47,600	47,600	57,100	57,100	70,200	79,800	93,500	101,500	112,800
2,010 ~ 2,500	—	53,800	63,300	63,300	77,700	87,200	102,300	110,100	123,200
2,510 ~ 3,000	—	60,000	69,500	69,500	85,200	94,600	111,100	118,700	133,600

●幅・高さとも、10mm単位でオーダーできます。

●レールジョイントは、幅2,010mm以上から対応。上記金額+12,000円になります。

クリエイティードラム ツインワンチェーン サイドボーダー/ボトムボーダー/スカラップ

単位:円(税別)

幅(mm)	300~390	400~500	510~660	670~900	910~1,400	1,410~1,900	1,910~2,400	2,410~2,900	2,910~3,400	3,410~4,000
高さ(mm)	1スワッグ	1スワッグ	2スワッグ	2スワッグ	3スワッグ	4スワッグ	5スワッグ	6スワッグ	7スワッグ	8スワッグ
480 ~ 1,000	31,700	31,700	41,200	41,200	51,700	61,500	72,400	80,800	88,500	98,100
1,010 ~ 1,500	37,900	37,900	47,400	47,400	59,200	68,900	81,200	89,400	98,900	108,600
1,510 ~ 2,000	44,100	44,100	53,600	53,600	66,700	76,300	90,000	98,000	109,300	119,100
2,010 ~ 2,500	—	50,300	59,800	59,800	74,200	83,700	98,800	106,600	119,700	129,600
2,510 ~ 3,000	—	56,500	66,000	66,000	81,700	91,100	107,600	115,200	130,100	140,100
3,010 ~ 3,500	—	—	—	72,200	89,200	98,500	116,400	123,800	140,500	150,600
3,510 ~ 4,000	—	—	—	78,400	96,700	105,900	125,200	132,400	150,900	161,100

●幅・高さとも、10mm単位でオーダーできます。

●レールジョイントは、幅2,010mm以上から対応。上記金額+12,000円になります。

クリエイティコードツイン サイドボーダー/ボトムボーダー/スカラップ

単位:円(税別)

幅(mm)	180~500	510~900	910~1,400	1,410~1,900	1,910~2,400
高さ(mm)	1スワッグ	2スワッグ	3スワッグ	4スワッグ	5スワッグ
480 ~ 1,000	26,500	34,500	42,800	53,600	67,000
1,010 ~ 1,500	32,800	40,900	50,300	61,100	75,600
1,510 ~ 2,000	39,100	47,300	57,800	68,600	84,200
2,010 ~ 2,500	45,400	53,700	65,300	76,100	92,800
2,510 ~ 3,000	51,700	60,100	72,800	83,600	101,400

●幅・高さとも、10mm単位でオーダーできます。

※メカ仕様毎に最大幕体重量が異なります。

最大幕体重量はメカ仕様のページをご確認ください。P109~。

サイドボーダー ボトムボーダー スカラップ

スタイルオプション

シングル

製品[マイメード]価格 縫製 + 製品本体価格

製品本体価格とは別に物流諸経費を申し受けます。

クリエティ ループレス(スマートグリップタイプ) サイドボーダー/ボトムボーダー/スカラップ

単位:円(税別)

高さ(mm)	幅(mm)									
	300~390	400~500	510~660	670~900	910~1,400	1,410~1,900	1,910~2,400	2,410~2,900	2,910~3,000	
	1スワッグ	1スワッグ	2スワッグ	2スワッグ	3スワッグ	4スワッグ	5スワッグ	6スワッグ	7スワッグ	
480 ~ 1,000	24,200	24,200	29,400	29,400	35,400	41,000	48,100	53,600	59,300	
1,010 ~ 1,500	28,500	28,500	33,700	33,700	40,200	45,900	53,600	59,100	65,600	
1,510 ~ 2,000	32,800	32,800	38,000	38,000	45,000	50,800	59,100	64,600	71,900	
2,010 ~ 2,500	—	37,100	42,300	42,300	49,800	55,700	64,600	70,100	78,200	
2,510 ~ 3,000	—	41,400	46,600	46,600	54,600	60,600	70,100	75,600	84,500	

● 幅・高さとも、10mm単位でオーダーできます。

● レールジョイントは、幅2,010mm以上から対応。上記金額+10,000円になります。

クリエティ ドラム サイドボーダー/ボトムボーダー/スカラップ

単位:円(税別)

高さ(mm)	幅(mm)										
	300~390	400~500	510~660	670~900	910~1,400	1,410~1,900	1,910~2,400	2,410~2,900	2,910~3,400	3,410~4,000	
	1スワッグ	1スワッグ	2スワッグ	2スワッグ	3スワッグ	4スワッグ	5スワッグ	6スワッグ	7スワッグ	8スワッグ	
480 ~ 1,000	20,700	20,700	25,900	25,900	31,900	37,500	44,600	50,100	55,800	62,700	
1,010 ~ 1,500	25,000	25,000	30,200	30,200	36,700	42,400	50,100	55,600	62,100	69,000	
1,510 ~ 2,000	29,300	29,300	34,500	34,500	41,500	47,300	55,600	61,100	68,400	75,300	
2,010 ~ 2,500	—	33,600	38,800	38,800	46,300	52,200	61,100	66,600	74,700	81,600	
2,510 ~ 3,000	—	37,900	43,100	43,100	51,100	57,100	66,600	72,100	81,000	87,900	
3,010 ~ 3,500	—	—	—	47,400	55,900	62,000	72,100	77,600	87,300	94,200	
3,510 ~ 4,000	—	—	—	51,700	60,700	66,900	77,600	83,100	93,600	100,500	

● 幅・高さとも、10mm単位でオーダーできます。

● レールジョイントは、幅2,010mm以上から対応。上記金額+10,000円になります。

クリエティ ドラムギア サイドボーダー/ボトムボーダー/スカラップ

単位:円(税別)

高さ(mm)	幅(mm)										
	300~390	400~500	510~660	670~900	910~1,400	1,410~1,900	1,910~2,400	2,410~2,900	2,910~3,400	3,410~4,000	
	1スワッグ	1スワッグ	2スワッグ	2スワッグ	3スワッグ	4スワッグ	5スワッグ	6スワッグ	7スワッグ	8スワッグ	
480 ~ 1,000	23,000	23,000	28,200	28,200	34,200	39,800	46,900	52,400	58,100	65,000	
1,010 ~ 1,500	27,300	27,300	32,500	32,500	39,000	44,700	52,400	57,900	64,400	71,300	
1,510 ~ 2,000	31,600	31,600	36,800	36,800	43,800	49,600	57,900	63,400	70,700	77,600	
2,010 ~ 2,500	—	35,900	41,100	41,100	48,600	54,500	63,400	68,900	77,000	83,900	
2,510 ~ 3,000	—	40,200	45,400	45,400	53,400	59,400	68,900	74,400	83,300	90,200	
3,010 ~ 3,500	—	—	—	49,700	58,200	64,300	74,400	79,900	89,600	96,500	
3,510 ~ 4,000	—	—	—	54,000	63,000	69,200	79,900	85,400	95,900	102,800	

● 幅・高さとも、10mm単位でオーダーできます。

● レールジョイントは、幅2,010mm以上から対応。上記金額+10,000円になります。

クリエティ コード サイドボーダー/ボトムボーダー/スカラップ

単位:円(税別)

高さ(mm)	幅(mm)				
	180~500	510~900	910~1,400	1,410~1,900	1,910~2,400
	1スワッグ	2スワッグ	3スワッグ	4スワッグ	5スワッグ
480 ~ 1,000	18,400	23,600	29,600	35,200	42,300
1,010 ~ 1,500	22,700	27,900	34,400	40,100	47,800
1,510 ~ 2,000	27,000	32,200	39,200	45,000	53,300
2,010 ~ 2,500	31,300	36,500	44,000	49,900	58,800
2,510 ~ 3,000	35,600	40,800	48,800	54,800	64,300

● 幅・高さとも、10mm単位でオーダーできます。

リベルタライト 電動 サイドボーダー/ボトムボーダー/スカラップ

単位:円(税別)

高さ(mm)	幅(mm)						
	500	510~900	910~1,400	1,410~1,900	1,910~2,400	2,410~2,900	2,910~3,000
	1スワッグ	2スワッグ	3スワッグ	4スワッグ	5スワッグ	6スワッグ	7スワッグ
500 ~ 1,000	80,200	86,400	94,500	104,700	113,700	123,900	131,800
1,010 ~ 1,500	84,600	91,400	99,400	109,900	119,800	131,500	139,500
1,510 ~ 2,000	89,700	96,500	105,000	116,100	126,500	139,000	147,500
2,010 ~ 2,500	94,500	102,100	111,300	122,300	133,200	148,100	155,300
2,510 ~ 3,000	99,800	107,600	116,500	128,600	140,100	155,900	163,500

● 幅・高さとも、10mm単位でオーダーできます。

※メカ仕様毎に最大幕体重量が異なります。
最大幕体重量はメカ仕様のページをご確認ください。P109~。

※サイドボーダー、ボトムボーダー、スカラップの各スタイルオプション+裏地付、両面オプションの価格はお近くの営業所へお問い合わせください。

ワンステッチ

縫製オプション

両サイドの折り返し部分を長くすることで、通常よりもステッチが少ないプレーンスタイル限定の縫製オプションです。折り返し部分の厚みが薄いため、たたみ上げた時も美しく仕上がります。また、ステッチが少ないことで、よりスッキリとした印象になります。

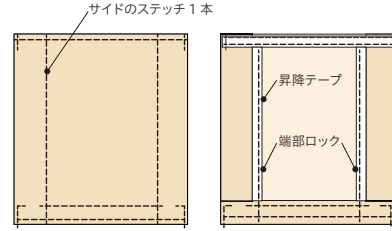
対応メカ

- ループレスツイン
- ループレス
- ドラムツインワンチェーン
- ドラム
- ドラムギア
- コードツイン
- コード
- 電動(リベルタライト)

■ ワンステッチ縫製



幕体がフラットで、たたみ上りもきれいです。

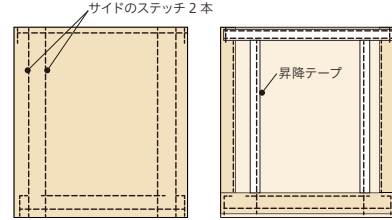


端の折返しと昇降テープを同時に縫製します

■ 通常縫製



たたみ上りがふくらみます。



端の折返しと昇降テープを別々に縫製します。幕体に2つのステッチが入ります。

製作可能寸法

プレーンスタイルに準じます。

製品[マイメード]価格 (縫製+製品本体価格)

各スタイルの製品[マイメード]価格+4,500円

対応スタイル

ツイン	シングル
プレーン+プレーン	プレーン
●	●

ツインの場合は前編のみの対応になります。



遮光生地限定オプション

ワンステッチ縫製の特性上、透け感のある生地では、左右の折返し部分が目立つことがあります。そのため、遮光生地での縫製オプションとなります。

必要生地m数 (ワンステッチ仕様)

$$\text{必要な生地m数} = \text{A 必要生地枚数/枚} \times \text{B 必要丈/m}$$

A: 必要生地枚数表		単位:mm							
製品幅(mm)	有効生地幅(mm)	180 ~500	510 ~900	910 ~1,400	1,410 ~1,900	1,910 ~2,400	2,410 ~2,900	2,910 ~3,400	3,410 ~4,000
		1スワッグ	2スワッグ	3スワッグ	4スワッグ	5スワッグ	6スワッグ	7スワッグ	8スワッグ
1,000	1枚 180 ~990	2枚 800 ~1,770	3枚 1,780 ~2,570	4枚 2,580 ~3,400	5枚 3,410 ~4,000				
1,100	1枚 180 ~890	2枚 900 ~1,970	3枚 1,980 ~2,870	4枚 2,880 ~3,780	5枚 3,410 ~4,000				
1,200	1枚 180 ~990	2枚 1,000 ~2,170	3枚 2,180 ~2,910	4枚 2,920 ~4,000					
1,300	1枚 180 ~1,090	2枚 1,100 ~2,370	3枚 2,380 ~3,140	4枚 3,150 ~4,000					
1,400	1枚 180 ~1,190	2枚 1,200 ~2,570	3枚 2,580 ~3,380	4枚 3,390 ~4,000					
1,500	1枚 180 ~1,290	2枚 1,300 ~2,770	3枚 2,780 ~3,640	4枚 3,650 ~4,000					
1,600	1枚 180 ~1,390	2枚 1,400 ~2,970	3枚 2,980 ~3,900	4枚 3,910 ~4,000					
1,800	1枚 180 ~1,590	2枚 1,600 ~3,370	3枚 3,380 ~4,000						
2,000	1枚 180 ~1,790	2枚 1,800 ~3,770	3枚 3,780 ~4,000						
3,000	1枚 180 ~2,790	2枚 2,800 ~4,000							

※リターン付き時の必要生地枚数は、営業所へお問い合わせください。

B: 必要丈の算出方法

無地の場合	製品高さ(mm) + 300(mm)
縦の柄合わせが必要な場合※	製品高さ(mm) + 300(mm) + 縦柄1リピート

その他のポイント

横の柄合わせが必要な場合※	「生地幅一横柄1リピート」 (単位:mm・下2桁は切り捨て)が有効生地幅になります。 例) 生地幅1500mm、横柄リピート375mmの場合 1,500 - 380 = 1,120 → 1,100mm = 有効生地幅
横使いの場合	有効生地幅が「製品高さ + 300(mm)」以上になるようにしてください。 有効生地幅 ≧ 製品高さ(mm) + 300(mm) 必要生地m数は、製品幅(mm) + 300(mm) リターン付きの場合、製品幅(mm) + 500(mm)

※柄生地は、柄の位置指定が必要です。

算出例

製品幅1,800mm × 製品高さ1,600mm 生地幅1,000mm、柄合わせなしの場合
必要生地m数は、必要丈[1,600 + 300] ÷ 1,000 × 必要生地枚数(2枚) = 3.8m

裏地付

縫製オプション

対応メカ

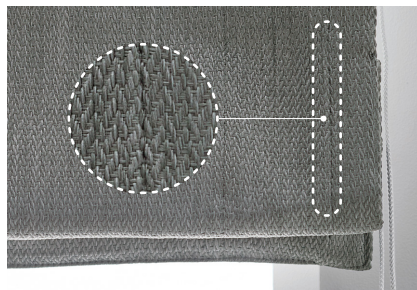
- ループレスツイン
- ループレス
- ドラムツインワンチェーン
- ドラム
- ドラムギア
- コードツイン
- コード
- 電動(リベルタライト)

特殊な縫製方法の採用で、針穴からの光漏れを軽減します。寝室に最適なオプションです。裏地があるので省エネ効果があり、表面の幕体の耐久性もあがります。

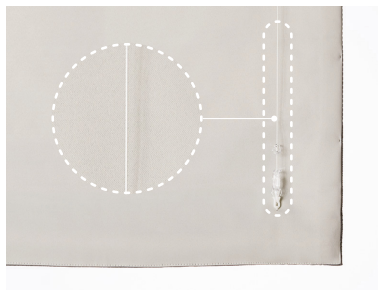


メカ | クリエティドラム
 スタイル | プレーン
 オプション | 裏地付

表



裏



従来裏側に見えていた縫製テープが、表生地、裏生地との間に隠れています。裏側からは縫製テープも縫い目も見えない仕上がり。表からはピンホールが見えないきれいな仕上がりです。



裏地なしの場合

製作可能寸法

製品名	製品幅	製品高さ	最大幕体重量(縫製部品含む)
クリエイティループレスツイン	スタイルにより製作サイズが異なります。 P.80~81の価格表にてご確認ください。		5.5kg(前幕3kg・後幕2.5kg以内で合計5.5kg以内)
クリエイティドラム ツインワンチェーン			8kg(前幕・後幕のそれぞれが4kg以内で合計8kg以内)
クリエイティドラムツイン			
クリエイティコードツイン			
クリエイティループレス			3kg
クリエイティドラム			5kg
クリエイティドラムギア			8kg
クリエイティコード	180~2,000mm	480~2,200mm	5kg
電動リベルタライト	500~3,000mm	500~3,000mm	3.8kg

※ツインタイプは前幕が裏地付となります。

対応スタイル

ツイン			シングル										
プレーン +プレーン	シャープ +シャープ	シャープ +プレーン	プレーン	シャープ	フォールド	バルーン	出窓 バルーン	サイド バルーン	ルース	ピーコック	ムース	オーストリアン	出窓 オーストリアン
●	●	●	●	●	—	—	—	—	—	—	—	—	—

幕体重量計算式 最大幕体重量以内でご使用いただくための目安です。ご利用ください。

$$\text{幕体重量} = \text{生地重量} + \text{部品重量}$$

スタイル名	生地重量	部品重量
ブレーン(前幕)+ブレーン(後幕)	幕体重量は前幕と後幕を合計したものです。	部品重量=[0.56×製品幅(m)]+[0.08×製品面積(m ²)]
シャープ(前幕)+シャープ(後幕)	生地重量 = $\frac{1\text{㎡当たりの表地重量(kg)} + 1\text{㎡当たりの裏地重量(kg)}}{\text{前幕}} + \frac{1\text{㎡当たりの生地重量(kg)}}{\text{後幕}} \times \text{製品面積(m}^2\text{)}$	部品重量=[0.56×製品幅(m)]+[0.46×製品面積(m ²)]
シャープ(前幕)+ブレーン(後幕)		部品重量=[0.56×製品幅(m)]+[0.27×製品面積(m ²)]
ブレーン		部品重量=[0.28×製品幅(m)]+[0.04×製品面積(m ²)]
シャープ	生地重量 = $\left[\frac{1\text{㎡当たりの表地重量(kg)} + 1\text{㎡当たりの地重量(kg)}}{} \right] \times \text{製品面積(m}^2\text{)}$	部品重量=[0.28×製品幅(m)]+[0.23×製品面積(m ²)]

※製品面積(m²)=製品幅(m)×製品高さ(m)

必要生地m数(裏地付)

必要な生地m数 = A:必要生地枚数/枚 × B:必要丈/m

ブレーンスタイル

A:必要生地枚数表		前幕[リターンなし]								単位:mm
製品幅(mm)	有効生地幅(mm)	180 ~500	510 ~900	910 ~1,400	1,410 ~1,900	1,910 ~2,400	2,410 ~2,900	2,910 ~3,400	3,410 ~4,000	
		1スワッグ	2スワッグ	3スワッグ	4スワッグ	5スワッグ	6スワッグ	7スワッグ	8スワッグ	
1,000	180 ~920	1枚		2枚	3枚	4枚		5枚		
1,100	180 ~1,020	1枚	2枚		3枚	4枚				
1,200	180 ~1,120	1枚	2枚	3枚	4枚					
1,300	180 ~1,220	1枚	2枚		3枚	4枚				
1,400	180 ~1,320	1枚	2枚	3枚	4枚					
1,500	180 ~1,420	1枚	2枚		3枚	4枚				
1,600	180 ~1,520	1枚	2枚	3枚						
1,800	180 ~1,720	1枚	2枚		3枚		3枚			
2,000	180 ~1,920	1枚		2枚				3枚		
3,000	180 ~2,920	1枚				2枚				

ブレーンスタイル

A:必要生地枚数表		前幕[リターン付き]								単位:mm
製品幅(mm)	有効生地幅(mm)	180 ~500	510 ~900	910 ~1,400	1,410 ~1,900	1,910 ~2,400	2,410 ~2,900	2,910 ~3,400	3,410 ~4,000	
		1スワッグ	2スワッグ	3スワッグ	4スワッグ	5スワッグ	6スワッグ	7スワッグ	8スワッグ	
1,000	180 ~830	1枚	2枚	3枚	4枚	5枚				
1,100	180 ~930	1枚	2枚	3枚	4枚	5枚				
1,200	180 ~1,030	1枚	2枚	3枚	4枚					
1,300	180 ~1,130	1枚	2枚	3枚	4枚					
1,400	180 ~1,230	1枚	2枚	3枚	4枚					
1,500	180 ~1,330	1枚	2枚	3枚	4枚					
1,600	180 ~1,430	1枚	2枚	3枚	4枚					
1,800	180 ~1,630	1枚	2枚	3枚	4枚					
2,000	180 ~1,830	1枚	2枚		3枚					
3,000	180 ~2,830	1枚		2枚						

シャープスタイル

A:必要生地枚数表		前幕[リターンなし]								単位:mm
製品幅(mm)	有効生地幅(mm)	180 ~500	510 ~900	910 ~1,400	1,410 ~1,900	1,910 ~2,400	2,410 ~2,900	2,910 ~3,400	3,410 ~4,000	
		1スワッグ	2スワッグ	3スワッグ	4スワッグ	5スワッグ	6スワッグ	7スワッグ	8スワッグ	
1,000	180 ~920	1枚	2枚	3枚	4枚	5枚				
1,100	180 ~1,020	1枚	2枚	3枚	4枚					
1,200	180 ~1,120	1枚	2枚	3枚	4枚					
1,300	180 ~1,220	1枚	2枚	3枚	4枚					
1,400	180 ~1,320	1枚	2枚	3枚	4枚					
1,500	180 ~1,420	1枚	2枚	3枚	4枚					
1,600	180 ~1,520	1枚	2枚	3枚						
1,800	180 ~1,720	1枚	2枚		3枚					
2,000	180 ~1,920	1枚		2枚				3枚		
3,000	180 ~2,920	1枚				2枚				

シャープスタイル

A:必要生地枚数表		前幕[リターン付き]								単位:mm
製品幅(mm)	有効生地幅(mm)	180 ~500	510 ~900	910 ~1,400	1,410 ~1,900	1,910 ~2,400	2,410 ~2,900	2,910 ~3,400	3,410 ~4,000	
		1スワッグ	2スワッグ	3スワッグ	4スワッグ	5スワッグ	6スワッグ	7スワッグ	8スワッグ	
1,000	180 ~830	1枚	2枚	3枚	4枚	5枚				
1,100	180 ~930	1枚	2枚	3枚	4枚	5枚				
1,200	180 ~1,030	1枚	2枚	3枚	4枚					
1,300	180 ~1,130	1枚	2枚	3枚	4枚					
1,400	180 ~1,230	1枚	2枚	3枚	4枚					
1,500	180 ~1,330	1枚	2枚	3枚	4枚					
1,600	180 ~1,430	1枚	2枚	3枚	4枚					
1,800	180 ~1,630	1枚	2枚	3枚	4枚					
2,000	180 ~1,830	1枚	2枚		3枚					
3,000	180 ~2,830	1枚		2枚						

B:必要丈の算出方法

製品高さ(mm) + 300(mm)

裏地付

縫製オプション

ツイン

製品[マイメイド]価格 縫製 + 製品本体価格

製品本体価格とは別に物流諸経費を申し受けます。

■ 前幕[プレーン] + 後幕[プレーン]スタイル

クリエイティブプレス(スマートグリップタイプ)ツイン 裏地付 単位:円(税別)

幅(mm)	300~500	510~900	910~1,400	1,410~1,900	1,910~2,400	2,410~2,900
高さ(mm)	1スワッグ	2スワッグ	3スワッグ	4スワッグ	5スワッグ	6スワッグ
480 ~ 1,000	43,300	54,100	65,600	77,000	89,300	101,200
1,010 ~ 1,500	48,400	59,200	72,400	83,800	97,800	110,400
1,510 ~ 2,000	53,500	64,300	79,200	90,600	106,300	119,600
2,010 ~ 2,500	58,600	69,400	86,000	97,400	114,800	128,800
2,510 ~ 3,000	63,700	74,500	92,800	104,200	123,300	138,000

- 幅・高さとも、10mm単位でオーダーできます。
- 製品幅390mm以下の場合、製品高さは2,000mmまでとなります。
- レールジョイントは、幅2,010mm以上から対応。上記金額+12,000円になります。

クリエイティブドラム ツインワンチェーン 裏地付 単位:円(税別)

幅(mm)	300~500	510~900	910~1,400	1,410~1,900	1,910~2,400	2,410~2,900
高さ(mm)	1スワッグ	2スワッグ	3スワッグ	4スワッグ	5スワッグ	6スワッグ
480 ~ 1,000	39,800	50,600	62,100	73,500	85,800	97,700
1,010 ~ 1,500	44,900	55,700	68,900	80,300	94,300	106,900
1,510 ~ 2,000	50,000	60,800	75,700	87,100	102,800	116,100
2,010 ~ 2,500	55,100	65,900	82,500	93,900	111,300	125,300
2,510 ~ 3,000	60,200	71,000	89,300	100,700	119,800	134,500

- 幅・高さとも、10mm単位でオーダーできます。
- 製品幅390mm以下の場合、製品高さは2,000mmまでとなります。
- レールジョイントは、幅2,010mm以上から対応。上記金額+12,000円になります。

クリエイティブコードツイン 裏地付 単位:円(税別)

幅(mm)	180~500	510~900	910~1,400	1,410~1,900	1,910~2,000
高さ(mm)	1スワッグ	2スワッグ	3スワッグ	4スワッグ	5スワッグ
480 ~ 1,000	34,700	44,000	53,300	65,700	80,400
1,010 ~ 1,500	39,800	49,200	60,100	72,500	88,700
1,510 ~ 2,000	44,900	54,400	66,900	79,300	97,000
2,010 ~ 2,200	50,000	59,600	73,700	86,100	105,300

- 幅・高さとも、10mm単位でオーダーできます。

■ 前幕[シャープ] + 後幕[シャープ]スタイル

クリエイティブプレス(スマートグリップタイプ)ツイン 裏地付 単位:円(税別)

幅(mm)	300~500	510~900	910~1,400	1,410~1,900	1,910~2,400	2,410~2,900
高さ(mm)	1スワッグ	2スワッグ	3スワッグ	4スワッグ	5スワッグ	6スワッグ
480 ~ 1,000	56,800	72,100	88,000	99,600	110,000	122,300
1,010 ~ 1,500	61,900	78,800	96,200	109,500	123,000	137,600
1,510 ~ 2,000	67,000	85,500	104,400	119,400	136,000	152,900
2,010 ~ 2,500	72,100	92,200	112,600	129,300	149,000	168,200
2,510 ~ 3,000	77,200	98,900	120,800	139,200	162,000	183,500

- 幅・高さとも、10mm単位でオーダーできます。
- 製品幅390mm以下の場合、製品高さは2,000mmまでとなります。

クリエイティブドラム ツインワンチェーン 裏地付 単位:円(税別)

幅(mm)	300~500	510~900	910~1,400	1,410~1,900	1,910~2,400	2,410~2,900
高さ(mm)	1スワッグ	2スワッグ	3スワッグ	4スワッグ	5スワッグ	6スワッグ
480 ~ 1,000	53,300	68,600	84,500	96,100	106,500	118,800
1,010 ~ 1,500	58,400	75,300	92,700	106,000	119,500	134,100
1,510 ~ 2,000	63,500	82,000	100,900	115,900	132,500	149,400
2,010 ~ 2,500	68,600	88,700	109,100	125,800	145,500	164,700
2,510 ~ 3,000	73,700	95,400	117,300	135,700	158,500	180,000

- 幅・高さとも、10mm単位でオーダーできます。
- 製品幅390mm以下の場合、製品高さは2,000mmまでとなります。

クリエイティブコードツイン 裏地付 単位:円(税別)

幅(mm)	180~500	510~900	910~1,400	1,410~1,900	1,910~2,000
高さ(mm)	1スワッグ	2スワッグ	3スワッグ	4スワッグ	5スワッグ
480 ~ 1,000	48,100	61,900	75,600	88,300	101,100
1,010 ~ 1,500	53,300	68,700	83,900	98,100	113,900
1,510 ~ 2,000	58,500	75,500	92,200	107,900	126,700
2,010 ~ 2,200	63,700	82,300	100,500	117,700	139,500

- 幅・高さとも、10mm単位でオーダーできます。

■ 前幕[シャープ] + 後幕[プレーン]スタイル

クリエイティブプレス(スマートグリップタイプ)ツイン 裏地付 単位:円(税別)

幅(mm)	300~500	510~900	910~1,400	1,410~1,900	1,910~2,400	2,410~2,900
高さ(mm)	1スワッグ	2スワッグ	3スワッグ	4スワッグ	5スワッグ	6スワッグ
480 ~ 1,000	51,700	65,300	79,400	91,100	102,100	114,400
1,010 ~ 1,500	56,800	71,400	87,200	99,800	113,500	127,500
1,510 ~ 2,000	61,900	77,500	95,000	108,500	124,900	140,600
2,010 ~ 2,500	67,000	83,600	102,800	117,200	136,300	153,700
2,510 ~ 3,000	72,100	89,700	110,600	125,900	147,700	166,800

- 幅・高さとも、10mm単位でオーダーできます。
- 製品幅390mm以下の場合、製品高さは2,000mmまでとなります。

クリエイティブドラム ツインワンチェーン 裏地付 単位:円(税別)

幅(mm)	300~500	510~900	910~1,400	1,410~1,900	1,910~2,400	2,410~2,900
高さ(mm)	1スワッグ	2スワッグ	3スワッグ	4スワッグ	5スワッグ	6スワッグ
480 ~ 1,000	48,200	61,800	75,900	87,600	98,600	110,900
1,010 ~ 1,500	53,300	67,900	83,700	96,300	110,000	124,000
1,510 ~ 2,000	58,400	74,000	91,500	105,000	121,400	137,100
2,010 ~ 2,500	63,500	80,100	99,300	113,700	132,800	150,200
2,510 ~ 3,000	68,600	86,200	107,100	122,400	144,200	163,300

- 幅・高さとも、10mm単位でオーダーできます。
- 製品幅390mm以下の場合、製品高さは2,000mmまでとなります。

クリエイティブコードツイン 裏地付 単位:円(税別)

幅(mm)	180~500	510~900	910~1,400	1,410~1,900	1,910~2,000
高さ(mm)	1スワッグ	2スワッグ	3スワッグ	4スワッグ	5スワッグ
480 ~ 1,000	43,100	55,100	67,100	79,700	93,200
1,010 ~ 1,500	48,200	61,300	74,800	88,500	104,400
1,510 ~ 2,000	53,300	67,500	82,500	97,300	115,600
2,010 ~ 2,200	58,400	73,700	90,200	106,100	126,800

- 幅・高さとも、10mm単位でオーダーできます。

※メカ仕様毎に最大幕体重量が異なります。
最大幕体重量はメカ仕様のページをご確認ください。P109~。

※最大幕体重量の範囲内で製作します。P79幕体重量計算式をご確認ください。

シングル

製品[マイメイド]価格

縫製 + 製品本体価格

製品本体価格とは別に物流諸経費を申し受けます。

■ プレーンスタイル

クリエイティループレス(スマートグリップタイプ) 裏地付 単位:円(税別)

高さ(mm)	幅(mm)					
	300~500	510~900	910~1,400	1,410~1,900	1,910~2,400	2,410~2,900
	1スワッグ	2スワッグ	3スワッグ	4スワッグ	5スワッグ	6スワッグ
480 ~ 1,000	32,400	38,900	45,900	53,100	61,500	70,500
1,010 ~ 1,500	35,500	42,000	50,000	57,300	66,700	76,600
1,510 ~ 2,000	38,600	45,100	54,100	61,500	71,900	82,700
2,010 ~ 2,500	41,700	48,200	58,200	65,700	77,100	88,800
2,510 ~ 3,000	44,800	51,300	62,300	69,900	82,300	94,900

- 幅・高さとも、10mm単位でオーダーできます。
- 製品幅390mm以下の場合、製品高さは2,000mmまでとなります。
- レールジョイントは、幅2,010mm以上から対応。上記金額+10,000円になります。

クリエイティドラマ 裏地付 単位:円(税別)

高さ(mm)	幅(mm)					
	300~500	510~900	910~1,400	1,410~1,900	1,910~2,400	2,410~2,900
	1スワッグ	2スワッグ	3スワッグ	4スワッグ	5スワッグ	6スワッグ
480 ~ 1,000	28,900	35,400	42,400	49,600	58,000	67,000
1,010 ~ 1,500	32,000	38,500	46,500	53,800	63,200	73,100
1,510 ~ 2,000	35,100	41,600	50,600	58,000	68,400	79,200
2,010 ~ 2,500	38,200	44,700	54,700	62,200	73,600	85,300
2,510 ~ 3,000	41,300	47,800	58,800	66,400	78,800	91,400

- 幅・高さとも、10mm単位でオーダーできます。
- 製品幅390mm以下の場合、製品高さは2,000mmまでとなります。
- レールジョイントは、幅2,010mm以上から対応。上記金額+10,000円になります。

クリエイティドラマギア 裏地付 単位:円(税別)

高さ(mm)	幅(mm)									
	300~500	510~660	670~900	910~1,400	1,410~1,900	1,910~2,400	2,410~2,900	2,910~3,400	3,410~4,000	
	1スワッグ	2スワッグ	2スワッグ	3スワッグ	4スワッグ	5スワッグ	6スワッグ	7スワッグ	8スワッグ	
480 ~ 1,000	31,200	37,700	37,700	44,700	51,900	60,300	69,300	79,400	89,700	
1,010 ~ 1,500	34,300	40,800	40,800	48,800	56,100	65,500	75,400	86,600	98,100	
1,510 ~ 2,000	37,400	43,900	43,900	52,900	60,300	70,700	81,500	93,900	106,500	
2,010 ~ 2,500	40,500	47,000	47,000	57,000	64,500	75,900	87,600	101,100	114,900	
2,510 ~ 3,000	43,600	50,100	50,100	61,100	68,700	81,100	93,700	108,400	123,300	
3,010 ~ 3,500	-	-	53,200	65,200	72,900	86,300	99,800	115,600	131,700	
3,510 ~ 4,000	-	-	56,300	69,300	77,100	91,500	105,900	122,900	140,100	

- 幅・高さとも、10mm単位でオーダーできます。
- 製品幅390mm以下の場合、製品高さは2,000mmまでとなります。
- レールジョイントは、幅2,010mm以上から対応。上記金額+10,000円になります。

クリエイティコード 裏地付 単位:円(税別)

高さ(mm)	幅(mm)				
	180~500	510~900	910~1,400	1,410~1,900	1,910~2,000
	1スワッグ	2スワッグ	3スワッグ	4スワッグ	5スワッグ
480 ~ 1,000	26,600	33,100	40,100	47,300	55,700
1,010 ~ 1,500	29,700	36,200	44,200	51,500	60,900
1,510 ~ 2,000	32,800	39,300	48,300	55,700	66,100
2,010 ~ 2,200	35,900	42,400	52,400	59,900	71,300

- 幅・高さとも、10mm単位でオーダーできます。

リベルタライト 電動 裏地付 単位:円(税別)

高さ(mm)	幅(mm)					
	500	510~900	910~1,400	1,410~1,900	1,910~2,400	2,410~2,900
	1スワッグ	2スワッグ	3スワッグ	4スワッグ	5スワッグ	6スワッグ
500 ~ 1,000	80,800	86,600	94,300	103,900	113,400	121,600
1,010 ~ 1,500	86,200	92,600	101,800	112,200	124,800	133,900
1,510 ~ 2,000	90,800	97,900	107,800	119,100	133,100	142,600
2,010 ~ 2,500	96,300	102,900	114,400	125,600	141,200	151,200
2,510 ~ 3,000	98,500	105,300	117,200	128,800	144,800	155,100

- 幅・高さとも、10mm単位でオーダーできます。

■ シャープスタイル

クリエイティループレス(スマートグリップタイプ) 裏地付 単位:円(税別)

高さ(mm)	幅(mm)					
	300~500	510~900	910~1,400	1,410~1,900	1,910~2,400	2,410~2,900
	1スワッグ	2スワッグ	3スワッグ	4スワッグ	5スワッグ	6スワッグ
480 ~ 1,000	40,800	50,000	59,700	67,100	74,300	83,700
1,010 ~ 1,500	43,900	54,100	64,700	73,200	82,300	93,700
1,510 ~ 2,000	47,000	58,200	69,700	79,300	90,300	103,700
2,010 ~ 2,500	50,100	62,300	74,700	85,400	98,300	113,700
2,510 ~ 3,000	53,200	66,400	79,700	91,500	106,300	123,700

- 幅・高さとも、10mm単位でオーダーできます。
- 製品幅390mm以下の場合、製品高さは2,000mmまでとなります。

クリエイティドラマ 裏地付 単位:円(税別)

高さ(mm)	幅(mm)					
	300~500	510~900	910~1,400	1,410~1,900	1,910~2,400	2,410~2,900
	1スワッグ	2スワッグ	3スワッグ	4スワッグ	5スワッグ	6スワッグ
480 ~ 1,000	37,300	46,500	56,200	63,600	70,800	80,200
1,010 ~ 1,500	40,400	50,600	61,200	69,700	78,800	90,200
1,510 ~ 2,000	43,500	54,700	66,200	75,800	86,800	100,200
2,010 ~ 2,500	46,600	58,800	71,200	81,900	94,800	110,200
2,510 ~ 3,000	49,700	62,900	76,200	88,000	102,800	120,200

- 幅・高さとも、10mm単位でオーダーできます。
- 製品幅390mm以下の場合、製品高さは2,000mmまでとなります。

クリエイティドラマギア 裏地付 単位:円(税別)

高さ(mm)	幅(mm)									
	300~500	510~660	670~900	910~1,400	1,410~1,900	1,910~2,400	2,410~2,900	2,910~3,400	3,410~4,000	
	1スワッグ	2スワッグ	2スワッグ	3スワッグ	4スワッグ	5スワッグ	6スワッグ	7スワッグ	8スワッグ	
480 ~ 1,000	39,600	48,800	48,800	58,500	65,900	73,100	82,500	96,100	109,900	
1,010 ~ 1,500	42,700	52,900	52,900	63,500	72,000	81,100	92,500	108,000	123,800	
1,510 ~ 2,000	45,800	57,000	57,000	68,500	78,100	89,100	102,500	120,000	137,700	
2,010 ~ 2,500	48,900	61,100	61,100	73,500	84,200	97,100	112,500	132,000	151,600	
2,510 ~ 3,000	52,000	65,200	65,200	78,500	90,300	105,100	122,500	143,900	165,500	
3,010 ~ 3,500	-	-	69,300	83,500	96,400	113,100	132,500	155,900	179,400	
3,510 ~ 4,000	-	-	73,400	88,500	102,500	121,100	142,500	167,800	193,400	

- 幅・高さとも、10mm単位でオーダーできます。
- 製品幅390mm以下の場合、製品高さは2,000mmまでとなります。

クリエイティコード 裏地付 単位:円(税別)

高さ(mm)	幅(mm)				
	180~500	510~900	910~1,400	1,410~1,900	1,910~2,000
	1スワッグ	2スワッグ	3スワッグ	4スワッグ	5スワッグ
480 ~ 1,000	35,000	44,200	53,900	61,300	68,500
1,010 ~ 1,500	38,100	48,300	58,900	67,400	76,500
1,510 ~ 2,000	41,200	52,400	63,900	73,500	84,500
2,010 ~ 2,200	44,300	56,500	68,900	79,600	92,500

- 幅・高さとも、10mm単位でオーダーできます。

リベルタライト 電動 裏地付 単位:円(税別)

高さ(mm)	幅(mm)					
	500	510~900	910~1,400	1,410~1,900	1,910~2,400	2,410~2,900
	1スワッグ	2スワッグ	3スワッグ	4スワッグ	5スワッグ	6スワッグ
500 ~ 1,000	88,500	96,800	107,700	120,300	133,200	143,700
1,010 ~ 1,500	98,700	108,800	122,900	137,600	156,800	169,900
1,510 ~ 2,000	106,000	116,700	133,100	148,900	170,400	184,500
2,010 ~ 2,500	115,000	125,200	144,400	160,800	186,000	201,300
2,510 ~ 3,000	124,400	134,400	157,600	176,000	204,400	221,000

- 幅・高さとも、10mm単位でオーダーできます。

※最大幕体重量の範囲内で製作します。P79幕体重量計算式をご確認ください。

両面

縫製オプション

対応メカ

ドラム

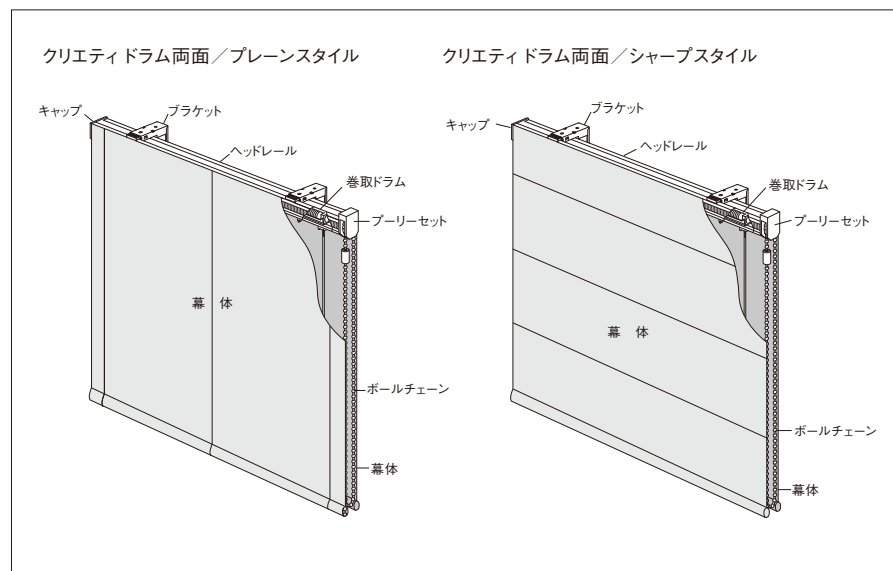
ドラムギア

幕体が両面に付いたタイプです。裏面の縫製部品類が見えないので、ローマンシェードの美しさを部屋の内側、外側の両方から楽しめます。



メカ | クリエティドラム
スタイル | プレーン
オプション | 両面

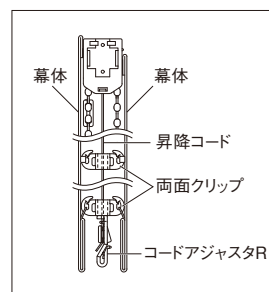
構造図



製作可能寸法

製品名	製品幅	製品高さ	最大幕体重量 (縫製部品含む)
クリエイティ ドラム	300~ 2,400mm	480~ 3,000mm	5kg
クリエイティ ドラム ギアタイプ	300~ 4,000mm	480~ 4,000mm	8kg

※両面仕様のキット [別注品](#) もご用意しています。
詳細 >> P.100



両面仕様

対応スタイル

ツイン			シングル										
プレーン +シャープ	シャープ +シャープ	シャープ +プレーン	プレーン	シャープ	フォールド	バルーン	出窓 バルーン	サイド バルーン	ルース	ピーコック	ムース	オーストリアン	出窓 オーストリアン
—	—	—	●	●	—	—	—	—	—	—	—	—	—

■ プレーンスタイル

クリエイティードラム 両面

単位:円(税別)

幅(mm)	300~390	400~500	510~660	670~900	910~1,400	1,410~1,900	1,910~2,400
高さ(mm)	1スワッグ	1スワッグ	2スワッグ	2スワッグ	3スワッグ	4スワッグ	5スワッグ
480 ~ 1,000	34,700	34,700	41,200	41,200	47,800	56,500	65,300
1,010 ~ 1,500	37,900	37,900	44,400	44,400	52,100	60,900	70,700
1,510 ~ 2,000	41,100	41,100	47,600	47,600	56,400	65,300	76,100
2,010 ~ 2,500	—	44,300	50,800	50,800	60,700	69,700	81,500
2,510 ~ 3,000	—	47,500	54,000	54,000	65,000	74,100	86,900

● 幅・高さとも、10mm単位でオーダーできます。

クリエイティードラムギア 両面

単位:円(税別)

幅(mm)	300~390	400~500	510~660	670~900	910~1,400	1,410~1,900	1,910~2,400	2,410~2,900	2,910~3,400	3,410~4,000
高さ(mm)	1スワッグ	1スワッグ	2スワッグ	2スワッグ	3スワッグ	4スワッグ	5スワッグ	6スワッグ	7スワッグ	8スワッグ
480 ~ 1,000	37,000	37,000	43,500	43,500	50,100	58,800	67,600	77,600	88,800	101,200
1,010 ~ 1,500	40,200	40,200	46,700	46,700	54,400	63,200	73,000	84,200	96,600	110,200
1,510 ~ 2,000	43,400	43,400	49,900	49,900	58,700	67,600	78,400	90,900	104,500	119,200
2,010 ~ 2,500	—	46,600	53,100	53,100	63,000	72,000	83,800	97,600	112,300	128,200
2,510 ~ 3,000	—	49,800	56,300	56,300	67,300	76,400	89,200	104,200	120,100	137,100
3,010 ~ 3,500	—	—	—	59,500	71,600	80,800	94,600	110,900	127,900	146,100
3,510 ~ 4,000	—	—	—	62,700	75,900	85,200	100,000	117,600	135,700	155,100

● 幅・高さとも、10mm単位でオーダーできます。

■ シャープスタイル

クリエイティードラム 両面

単位:円(税別)

幅(mm)	300~390	400~500	510~660	670~900	910~1,400	1,410~1,900	1,910~2,400
高さ(mm)	1スワッグ	1スワッグ	2スワッグ	2スワッグ	3スワッグ	4スワッグ	5スワッグ
480 ~ 1,000	43,700	43,700	52,900	52,900	62,100	71,300	78,400
1,010 ~ 1,500	47,100	47,100	57,300	57,300	67,700	77,900	87,100
1,510 ~ 2,000	50,500	50,500	61,700	61,700	73,300	84,500	95,800
2,010 ~ 2,500	—	53,900	66,100	66,100	78,900	91,100	104,500
2,510 ~ 3,000	—	57,300	70,500	70,500	84,500	97,700	113,200

● 幅・高さとも、10mm単位でオーダーできます。

クリエイティードラムギア 両面

単位:円(税別)

幅(mm)	300~390	400~500	510~660	670~900	910~1,400	1,410~1,900	1,910~2,400	2,410~2,900	2,910~3,400	3,410~4,000
高さ(mm)	1スワッグ	1スワッグ	2スワッグ	2スワッグ	3スワッグ	4スワッグ	5スワッグ	6スワッグ	7スワッグ	8スワッグ
480 ~ 1,000	46,000	46,000	55,200	55,200	64,400	73,600	80,700	95,200	110,200	125,900
1,010 ~ 1,500	49,400	49,400	59,600	59,600	70,000	80,200	89,400	104,500	120,100	134,000
1,510 ~ 2,000	52,800	52,800	64,000	64,000	75,600	86,800	98,100	113,800	130,000	142,200
2,010 ~ 2,500	—	56,200	68,400	68,400	81,200	93,400	106,800	123,100	139,900	150,400
2,510 ~ 3,000	—	59,600	72,800	72,800	86,800	100,000	115,500	132,400	149,800	158,500
3,010 ~ 3,500	—	—	—	77,200	92,400	106,600	124,200	141,700	159,700	166,700
3,510 ~ 4,000	—	—	—	81,600	98,000	113,200	132,900	151,000	169,600	174,800

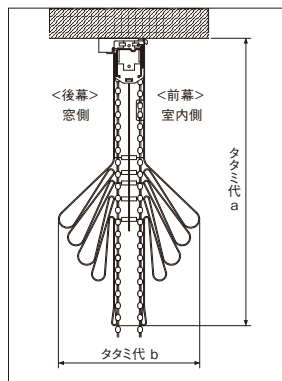
● 幅・高さとも、10mm単位でオーダーできます。

※メカ仕様毎に最大幕体重量が異なります。
最大幕体重量はメカ仕様のページをご確認ください。P109~。

タタミ代図・タタミ代計算式

スタイル	製品高さ	ピッチ	タタミ代a	タタミ代b
プレーン	480~4,000	200	$200 + \frac{H}{21}$	160
シャープ	480~4,000	150	$250 + \frac{H}{30}$	200
	3,010~4,000	300	$400 + \frac{H}{60}$	230

● Hは製品高さです。
● 目安としてご利用ください。



必要生地m数

各スタイル片面の必要生地m数×2
※片面の必要生地m数は、P.44-45でご確認ください。

リターン 縫製オプション

上下左右に前幕の生地を伸ばし、光漏れを軽減するオプションです。
遮光生地と組み合わせることで、より一層の遮光効果が得られます。

対応メカ

ドラムツインワンチェーン

ドラム

ドラムギア

コードツイン

コード



メカ | クリエティ コードツイン
スタイル | プレーン+プレーン
オプション | 上リターン・サイドリターン

撮影協力/マスターウォール アカセ木工



Master Wall

サイドテーブル/マスターウォール アカセ木工
(MORELESS NIGHT TABLE/MLNT-40-WN)

チェア/マスターウォール アカセ木工 (UC9-IN-WN)

製作可能寸法

製品名	製品幅
クリエイティ ドラム ツインワンチェーン クリエイティ ドラム クリエイティ ドラムギア	300~4,000mm
クリエイティ コードツイン クリエイティ コード	180~2,400mm

製品[マイメード]価格 (縫製+製品本体価格)

各スタイルの製品[マイメード]価格+1,200円

対応スタイル

ツイン			シングル										
プレーン+プレーン	シャープ+シャープ	シャープ+プレーン	プレーン	シャープ	フォールド	バルーン	出窓バルーン	サイドバルーン	ルース	ピーコック	ムース	オーストリアン	出窓オーストリアン
●	●	●	●	●	—	—	—	—	—	—	—	—	—

ツインの場合は前幕のみの対応になります。



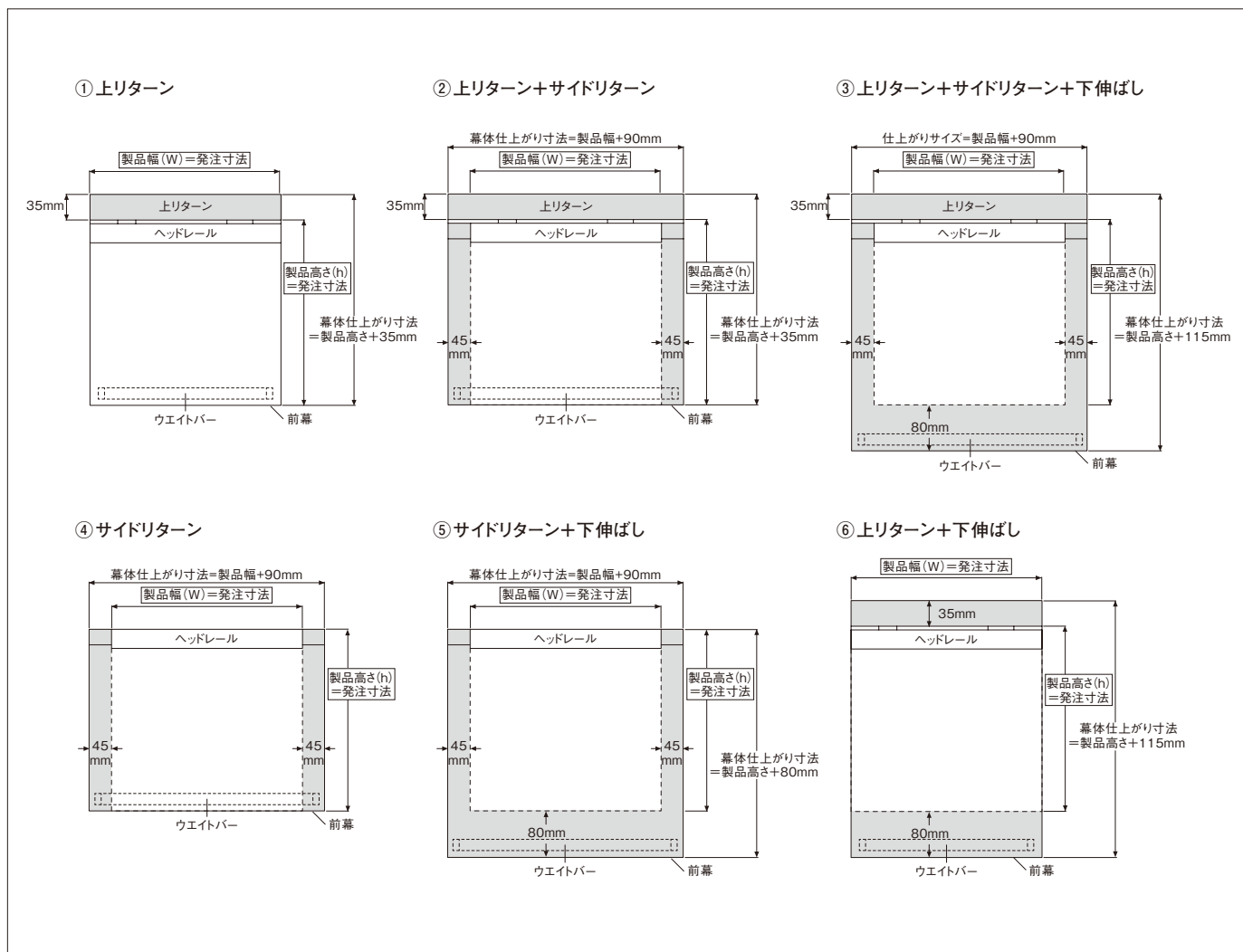
上リターン+サイドリターン



上リターン

エアコン横などで据壁がない場合は、片側のみのサイドリターンも製作可能です。

縫製仕様



- 上記仕様(①~⑥)の価格は、製品[マイメイド]価格+1,200円となります。
- **必要文** 上リターンの場合、製品高さ+400mm、上リターン+下伸ばしの場合 製品高さ+500mm
- ※ 下伸ばしは、ドラムツインワンチェーン、コードツインのみの対応となります。
- ※ ウエイトバーサイズにリターン寸法は含まれません。下伸ばしの場合、ウエイトバーは下伸ばし下部位置になります。

コーナーリターン 縫製オプション

対応メカ

ループレスツイン

ドラムツインワンチェーン

コードツイン

コーナー窓には、ツインタイプの後幕を伸ばしたコーナーリターン仕様がおおすすめです。
操作と反対側の後幕を伸ばすことで、コーナーの隙間をなくし、光漏れを抑制します。



メカ | クリエティ ドラムツインワンチェーン
スタイル | プレーン+プレーン
オプション | コーナーリターン

撮影協力/株式会社カンディハウス

C O N D E ソファ-カンディハウス(YUKAR LUXリビング
H O U S E ソファ-200/北海道ナラWNF/F5 マグノリアGY)
リビングテーブル/カンディハウス
(TENリビングテーブル111×79/北海道タモNF)

製作可能寸法

製品名	製品幅
クリエイティ ループレスツイン	300~3,000mm
クリエイティ ドラム ツインワンチェーン	300~4,000mm
クリエイティ コードツイン	180~2,400mm

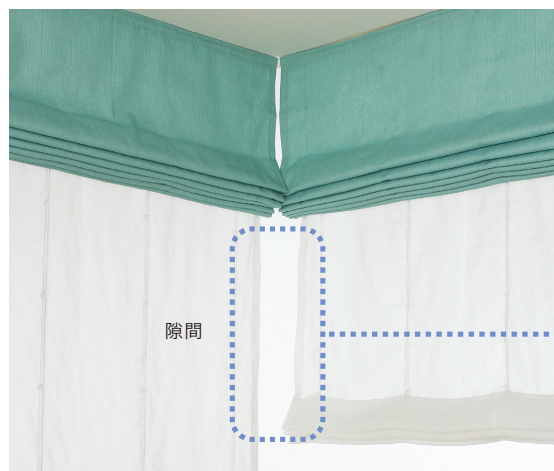
製品[マイメード]価格 (縫製+製品本体価格)

各スタイルの製品[マイメード]価格+1,200円

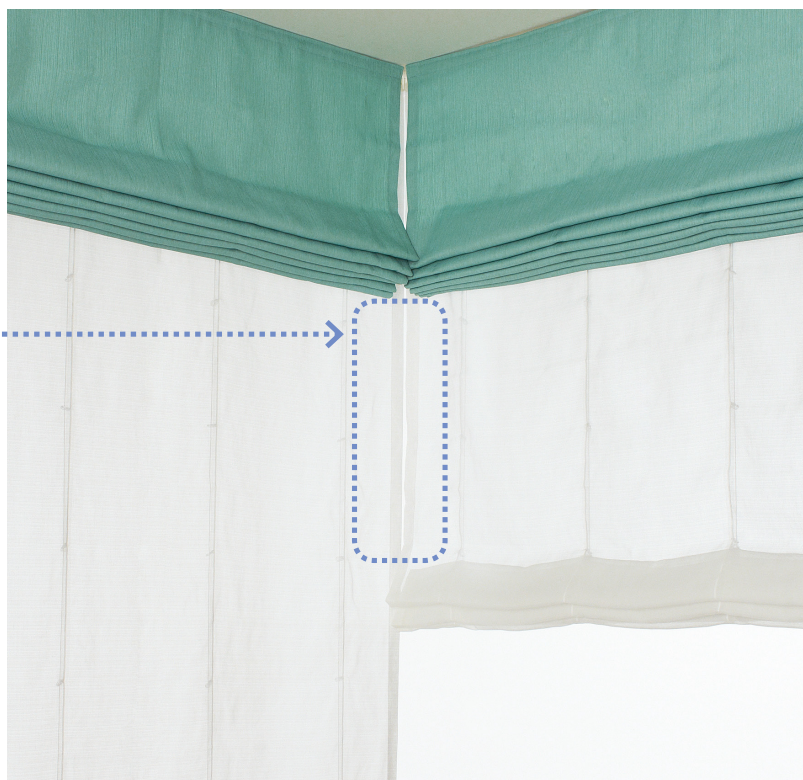
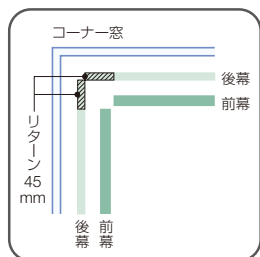
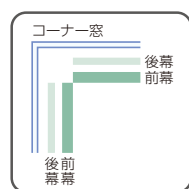
対応スタイル

ツイン			シングル										
プレーン+シャープ	シャープ+シャープ	シャープ+プレーン	プレーン	シャープ	フォールド	バルーン	出窓バルーン	サイドバルーン	ルース	ピーコック	ムース	オーストリアン	出窓オーストリアン
●	—	●	—	—	—	—	—	—	—	—	—	—	—

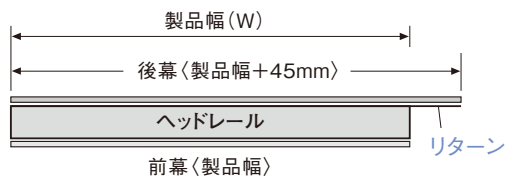
後幕のみの対応になります。



コー
ナー
リタ
ーン
なし



コー
ナー
リタ
ーン
あり



※コー
ナー
リタ
ーン
は、
操
作
側
に
は
付
き
ま
せ
ん。
※ウ
ェ
ィ
ト
バ
ー
の
長
さ
は、
前
幕
(w-50mm)、
後
幕
(w-10mm)
に
な
り
ま
す。

コード止めS (セーフティータイプ)

縫製オプション

対応メカ

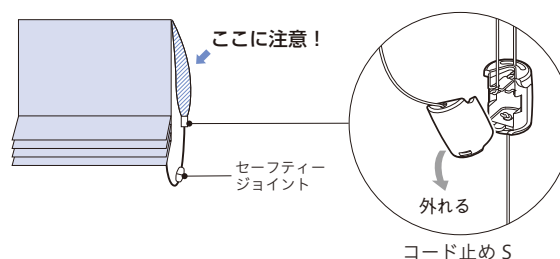
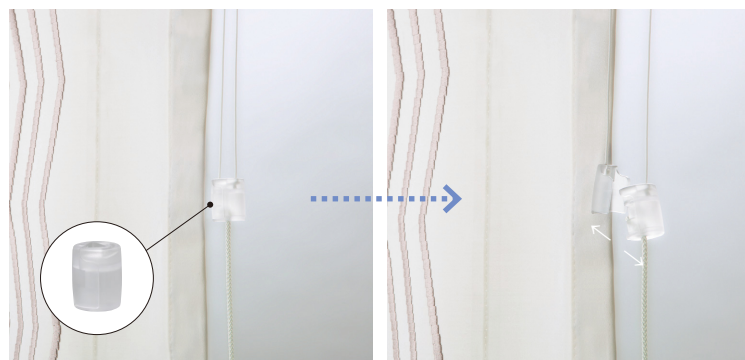
コードツイン

コード

操作コード上部のヒモが輪になる部分の安全対策です。

一定の力で分離し危険を回避します。下部のセーフティジョイント(標準装備)

と合わせて、より一層の安全対策が可能です。



価格 580円/個(税別) ※ツインは2個必要です。

※安全対策品をご使用になっても事故が完全に回避できるわけではありません。コードの危険性を十分に認識したうえでご使用をお願いします。

トリム・ブレード 縫製オプション

シェードの表情を一層豊かにする縫製オプションです。
それぞれのスタイルで、5種類から選べます。

対応メカ

- ループレスツイン
- ドラムギア
- ループレス
- コードツイン
- ドラムツインワンチェーン
- コード
- ドラム
- 電動(リベルタライト)



製作可能寸法

製品名	製品幅
クリエイティ ループレスツイン クリエイティ ドラム ツインワンチェーン クリエイティ コードツイン	各スタイルの製作 サイズに準じます。 各スタイルページにて ご確認ください。
クリエイティ ループレス クリエイティ ドラム クリエイティ ドラムギア クリエイティ コード 電動リベルタライト	

※トリムは幕体の表側に縫いつけます。

製品[マイメード]価格 (縫製+製品本体価格)

各スタイルの製品[マイメード]価格+3,500円×必要m数

※お客様よりご支給のトリム・ブレードで製作いたします。

メカ | クリエティ コード
スタイル | バルーン
オプション | トリム ボトムライン

種類	仕様	対応スタイルと必要m数 ※ H = 製品高さ(m) W = 製品幅(m)					
ブレードサイドライン	両サイドの80mm内側にブレードのセンターを縫い付けます。						
	必要m数	H×2+0.1	H×2+0.1	H×2+0.1	H×2+0.1		
ブレードUライン	両サイド、ボトムの80mm内側にブレードのセンターを縫い付けます。						
	必要m数	(H×2)+W+0.1	(H×2)+W+0.1				
トリムサイドライン	両サイド端部にトリムを縫い付けます。						
	必要m数	H×2+0.1	H×2+0.1	H×2+0.1	H×2+0.1	H×2+0.1	
トリムUライン	両サイド端部とボトム端部にトリムを縫い付けます。						
	必要m数	(H×2)+W+0.1	(H×2)+W+0.1	ギャザーの場合:(H×2)+(W×2.5)+0.1 プリーツの場合:(H×2)+(W×2)+0.1 ボックスの場合:(H×2)+(W×2)+0.1	(H×2)+(W×1.2+0.13)+0.1		
トリムボトムライン	ボトム端部にトリムを縫い付けます。						
	必要m数	W+0.1	W+0.1	ギャザーの場合:W×2.5+0.1 プリーツの場合:W×2+0.1 ボックスの場合:W×2+0.1	W×1.2+0.13+0.1	W×1.5+0.1	

対応スタイル

ツイン			シングル											
ブレン+ブレン	シャープ+シャープ	シャープ+ブレン	ブレン	シャープ	フォールド	バルーン	出窓バルーン	サイドバルーン	ルース	ピーコック	ムース	オーストリアン	出窓オーストリアン	
●	●	●	●	●	—	●	—	—	●	●	●	●	—	

ツインの場合は前幕のみの対応になります。対応できるトリム・ブレードの種類はスタイルによって異なります。

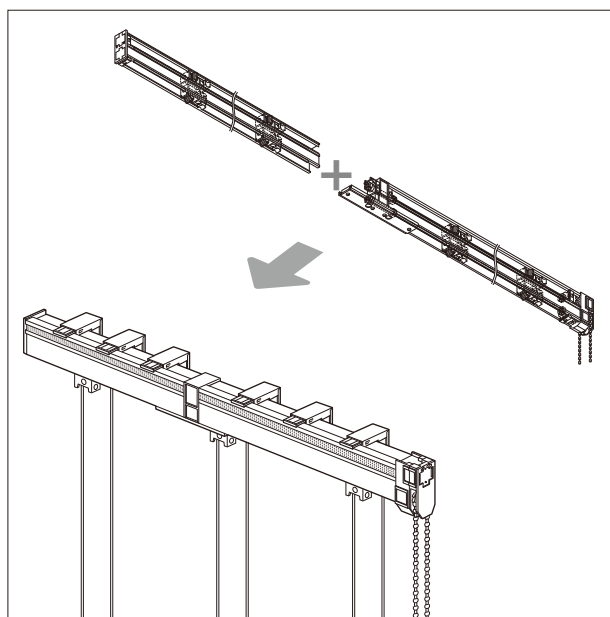
レールジョイント メカオプション

- 対応メカ
- ループレスツイン
 - ループレス
 - ドラムツインワンチェーン
 - ドラム
 - ドラムギア

マンションなどエレベーターでの搬入が難しい大きなサイズもレールジョイント仕様になれば問題解決。施工性もアップします。



メカ | クリエティドラムツインワンチェーン
 スタイル | プレーン+プレーン
 オプション | レールジョイント



製作可能寸法

製品名	製品幅	製品高さ	最大幕体重量 (縫製部品含む)
クリエイティループレスツイン	300~3,000mm	480~3,000mm	5.5kg
クリエイティドラム ツインワンチェーン	300~4,000mm	480~4,000mm	8kg
クリエイティループレス	300~3,000mm	480~3,000mm	3kg
クリエイティドラムギア	300~4,000mm	480~4,000mm	8kg
クリエイティドラム		480~4,000mm	5kg

製品[マイメード]価格 (縫製+製品本体価格)

- 各スタイルの製品[マイメード]価格+12,000円/ツイン
- 各スタイルの製品[マイメード]価格+10,000円/シングル



**ツインタイプ
 ヘッドボックスジョイント部分**
 ヘッドボックス、ウェイトバーを施工現場でジョイントし組立てる仕様です。梱包サイズが約1/2になり搬入が容易です。
 詳細 >> P.140

対応スタイル

ツイン			シングル										
プレーン+プレーン	シャープ+シャープ	シャープ+プレーン	プレーン	シャープ	フォールド	バルーン	出窓バルーン	サイドバルーン	ルース	ピーコック	ムース	オーストリアン	出窓オーストリアン
●	—	—	●	—	—	—	—	—	—	—	—	—	—

※両面オプションとの併用はできません。

オマ
ブイ
シメ
ヨ
ンド

トリム・ブレード
レールジョイント

セパレート メカオプション

対応メカ

ドラム

ドラムギア

コードツイン

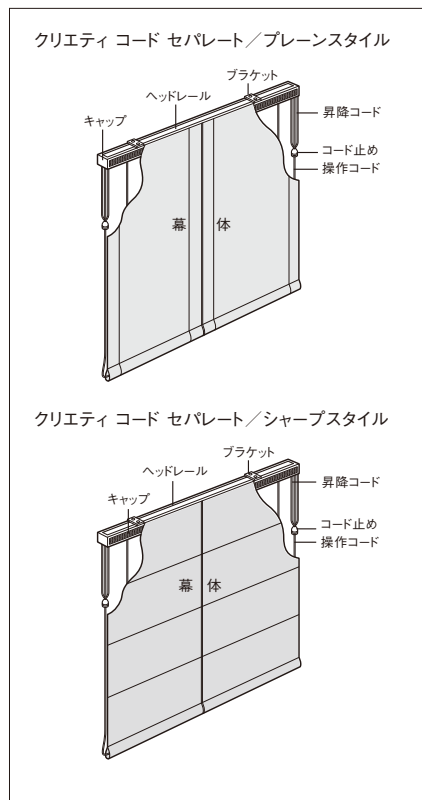
コード

1台のローマンシェードメカで生地を2分割するオプションです。
左右の幕体を別々に操作できます。価格も2台お求めになるよりお得です。



メカ | クリエティドラム
スタイル | プレーン
オプション | セパレート

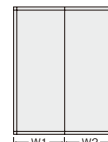
構造図



製作可能寸法

製品名	スタイル	製品幅※	製品高さ	最大幕体重量
クリエティコードツイン	プレーン+プレーン シャープ+シャープ シャープ+プレーン	600~2,400mm	480~3,000mm	8kg
クリエティドラム	プレーン シャープ	600~4,000mm	480~3,000mm	5kg
	プレーン裏地付 シャープ裏地付	600~2,900mm	480~2,500mm	
クリエティドラムギア	プレーン シャープ	600~4,000mm	480~4,000mm	8kg
	プレーン裏地付 シャープ裏地付	600~4,000mm	480~4,000mm	
クリエティコード	プレーン シャープ	600~2,400mm	480~3,000mm	5kg
	プレーン裏地付 シャープ裏地付	600~2,000mm	480~2,200mm	

※生地によっては左右の隙間が発生する場合があります。※両端操作となります。



クリエティコード
※片側W300mm以上
W2,100mm以下での製作。

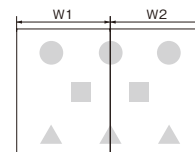
クリエティドラム
※片側W300mm以上
W3,700mm以下での製作。
※片側W300~390mmの時
製品高さ2,000mmまで。
※片側W400~660mmの時
製品高さ3,000mmまで。

製品[マイメード]価格 (縫製+製品本体価格)

各スタイルの製品[マイメード]価格+6,000円

必要生地m数

ローマンシェードの製作に必要な生地の量です。
各スタイルのW1・W2の、それぞれの必要生地m数を合算したm数となります。
必要生地m数の算出方法はP.44-45(プレーン、シャープ)、P.79(裏地付)をご覧ください。



W1、W2続きの柄合わせにつき
ましては弊社へお問い合わせください。

対応スタイル

ツイン			シングル										
プレーン+プレーン	シャープ+シャープ	シャープ+プレーン	プレーン	シャープ	フォールド	バルーン	出窓バルーン	サイドバルーン	ルース	ピーコック	ムース	オーストリアン	出窓オーストリアン
●	●	●	●	●	—	—	—	—	—	—	—	—	—

コーナーセパレート メカオプション

対応メカ
ドラムギア

1台のローマンシェードで入隅・出隅のコーナー窓に対応できます。
1本の操作チェーンで左右のシェードを同時に操作可能です。

入隅の場合



出隅の場合

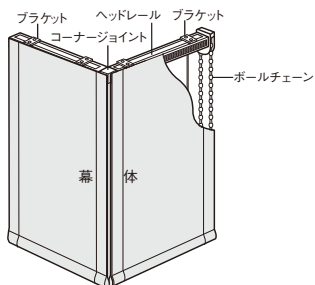


メカ | クリエティ ドラムギア
スタイル | シャープ
オプション | コーナーセパレート(入隅)

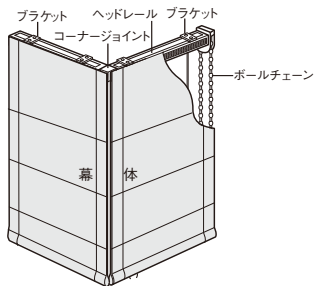
撮影協力/柏木工
KASHIWA
テーブル/柏木工(プレミアムテーブル/PDT55K)
チェア/柏木工(シックアームチェア/PDC02K)
チェア/柏木工(シックサイドチェア/PDC01K)

構造図

クリエティドラムギア コーナーセパレート/プレーンスタイル



クリエティドラムギア コーナーセパレート/シャープスタイル



製作可能寸法

製品名	スタイル	製品幅※	製品高さ	最大幕体重量
クリエティ ドラムギア	プレーン シャープ	600~4,000mm	480~4,000mm	8kg
	プレーン裏地付 シャープ裏地付	600~4,000mm	480~4,000mm	

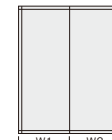
※生地によっては左右の隙間が発生する場合があります。
※取付けは、天井付のみです。
※入隅・出隅共に90°曲げた状態で取付けてください。

製品[マイメード]価格 (縫製+製品本体価格)

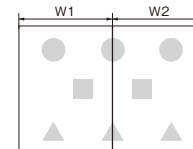
各スタイルの製品[マイメード]価格+12,000円

必要生地m数

ローマンシェードの製作に必要な生地の量です。
各スタイルのW1・W2の、それぞれの必要生地m数を合算したm数となります。
必要生地m数の算出方法はP.44-45(プレーン、シャープ)、P.79(裏地付)をご覧ください。



クリエティ ドラムギア
※片側W300mm以上
W3,700mm以下での製作。
※片側W300~390mmの時
製品高さ2,000mmまで。
※片側W400~660mmの時
製品高さ3,000mmまで。



W1、W2続きの柄合わせにつき
ましては弊社へお問い合わせください。

対応スタイル

ツイン			シングル										
プレーン +プレーン	シャープ +シャープ	シャープ +プレーン	プレーン	シャープ	フォールド	バルーン	出窓 バルーン	サイド バルーン	ルース	ピーコック	ムース	オーストリアン	出窓 オーストリアン
—	—	—	●	●	—	—	—	—	—	—	—	—	—

オマ
ブイ
シメ
ヨ
ンド

セ
パ
レ
ー
ト
コ
ー
ナ
ー
セ
パ
レ
ー
ト

ウインドウシェルフ 別売

ローマンシェードなどのウインドウトリートメントと合わせて設置できる、窓上用のディスプレイシェルフ(棚板)です。デッドスペースであった窓上をインテリアスペースとして活用できます。



メカ | クリエティループレス
 スタイル | シャープ
 ウインドウシェルフ | オーク&ラテホワイト

ラインナップ

オーク&ブラック



チェリー&ブラック



ウォールナット&ブラック



ホワイトグレイン&ブラック



オーク&ラテホワイト



チェリー&ラテホワイト



ウォールナット&ラテホワイト



ホワイトグレイン&ラテホワイト



製品[ウインドウシェルフ]価格 別売

単位:円(税別)

製品幅(mm)	300~800	810~1,200	1,210~1,700	1,710~2,100	2,110~3,100	3,110~4,200
価格	16,000	18,800	24,800	27,300	36,400	46,800

- 10mm単位でオーダーできます。
- 2,110mm以上の場合は、ジョイントになります。
- 配送費は、カーテンレールカタログをご確認ください。

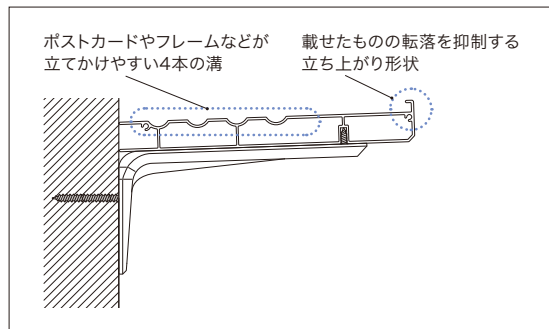


メカ | クリエティコードツイン
 スタイル | プレーン+プレーン
 オプション | サイドボーダー
 ウインドウシェルフ | ホワイトグレイン & ラテホワイト

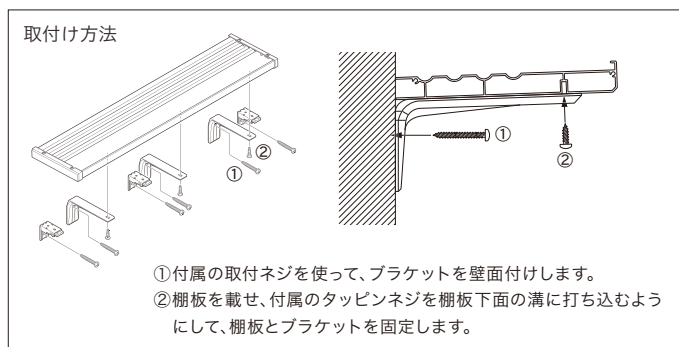
特長



ディスプレイシェルフとして活用できます。

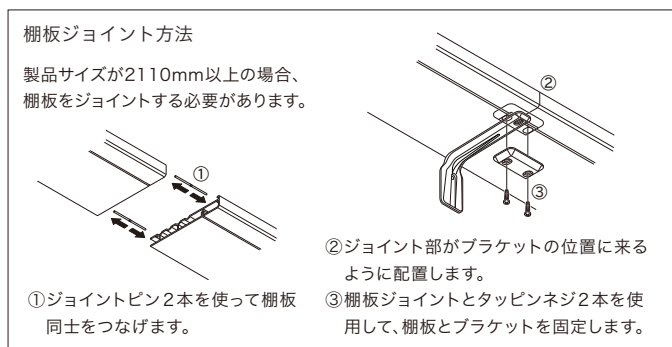


立て掛けに便利な溝・落下抑制形状



取付け方法

- ①付属の取付ネジを使って、ブラケットを壁面付けします。
- ②棚板を載せ、付属のタッピンネジを棚板下面の溝に打ち込むようにして、棚板とブラケットを固定します。



棚板ジョイント方法

製品サイズが2110mm以上の場合、棚板をジョイントする必要があります。

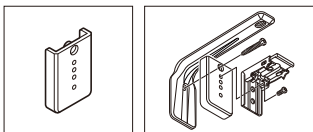
- ①ジョイントピン2本を使って棚板同士をつなげます。
- ②ジョイント部がブラケットの位置に来るように配置します。
- ③棚板ジョイントとタッピンネジ2本を使用して、棚板とブラケットを固定します。

スペーサー **OPTION**

横方向に下地がない時は、ローマンシェードのブラケットと合体できるスペーサーをご利用ください。

1,700円/個 (税別)

※ウィンドウシェルフのブラケットと組み合わせずに、スペーサーとローマンシェードのブラケットだけで壁面付けすることも可能です。



ブラケット入り数

単位:個

製品幅(mm)	300~1,700	1,710~3,100	3,110~4,200
ブラケット数	2	3	5

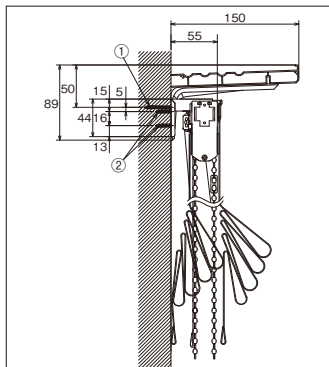
※スペーサーを使用する場合は、ローマンシェードのブラケットと同数必要です。ウィンドウシェルフのブラケットが不足する場合は、別途追加でご発注ください。

追加ブラケット2,500円/個(税別)

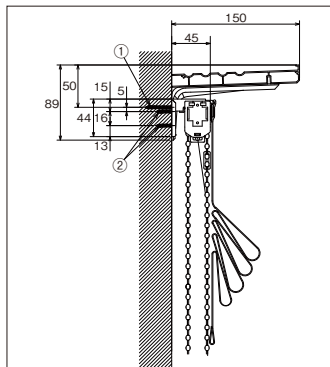
※ローマンシェードのブラケット入り数は、P.110~各機種別メカ仕様頁でご確認ください。

納まり図

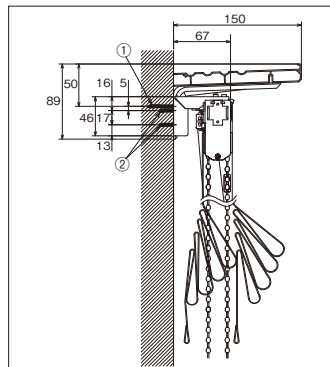
ツインの場合



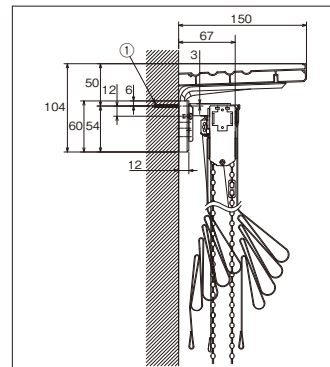
シングルの場合



ツイン(ロングブラケット使用)の場合



スペーサー使用の場合



①ウィンドウシェルフ ブラケット用 取付ネジ ②ローマンシェード ブラケット用 取付ネジ

ご注文方法

Step1 製品名をご指定ください。 例. ウィンドウシェルフ

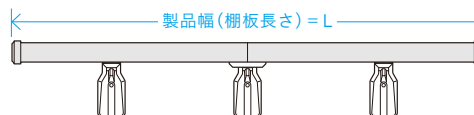
Step2 カラーをご指定ください。 例. オーク&ブラック

Step3 製品幅Lを10mm単位でご指定ください。 例. 1,200mm

Step4 オプション(スペーサー)、追加ブラケットが必要な場合はご指定ください。 例. スペーサー3個 ウィンドウシェルフ ブラケット1個

Step5 台数をご指定ください。 例. 1台

製品幅Lを10mm単位でご指定ください。



※製品幅はキャップを含んだ長さでご指定ください。
 ※製品幅が2,110mm以上の場合はジョイント仕様となります。
 ※ウィンドウシェルフの製品幅の標準は、ローマンシェードの製品幅となります。

キット/資材

INDEX

- 096 クリエティループレス(スマートグリップタイプ)ツイン
- 097 クリエティ ドラムツインワンチェーン
- 098 クリエティ コードツイン
- 099 クリエティループレス(スマートグリップタイプ)
- 100 クリエティ ドラム
- 101 クリエティ ドラムギア
- 102 クリエティ コード
- 103 電動 リベルタライト

- 104 クリエティ 資材
- 108 クリエティ 縫製部品

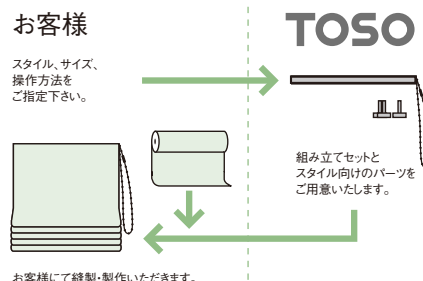


縫製・製作を 自分で行う方に

ご自分で縫製・製作されるお客様のために、製品本体を「キット／資材」としてご提供します。

お好みのスタイルごとに組み立てセットと、それぞれのパーツをご用意しています。

たくさんお使いになるお客様には「資材」をご用意しています。（※お客様による組み立てが必要です。）



対応操作は選べる4タイプ8種類

1. ループレスタイプ

グリップ操作で昇降を行うタイプです。

- ・クリエティループレス(スマートグリップタイプ)ツイン
- ・クリエティループレス(スマートグリップタイプ)

2. ドラムタイプ

ボールチェーン操作で昇降を行うタイプです。

- ・クリエティドラム ツインワンチェーン
- ・クリエティドラム
- ・クリエティドラムギア

3. コードタイプ

コード操作で昇降を行うタイプです。

- ・クリエティコードツイン
- ・クリエティコード

4. 電動タイプ

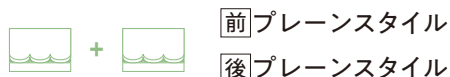
赤外線、FMリモコン等で昇降を行うタイプです。

- ・リベルタライト

対応スタイルは選べる2タイプ6種類

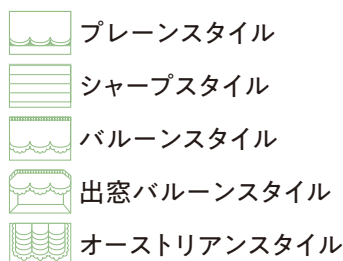
1. ツインタイプ

一台で2つの生地を昇降できる製品です。



2. シングルタイプ

幅広いスタイルに対応できる製品です。



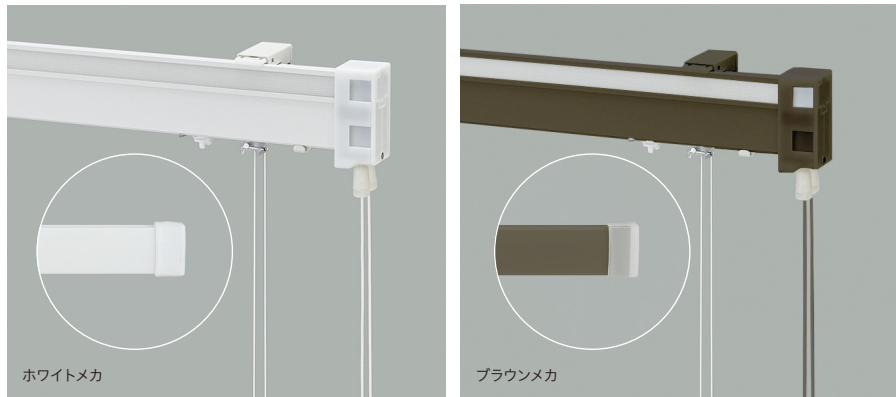
クリエイティブプレス(スマートグリップタイプ)ツイン 規格品 別注品

最大幕体重量5.5kg
(前幕3kg、後幕2.5kg以内で
合計5.5kg以内。縫製部品含む)

メカ仕様 ▶ P.110

縫製仕様 ▶ P.118~

グリップ操作で幕体の昇降を行うタイプです。
ループ状の操作チェーンがないチャイルドセーフティー製品です。

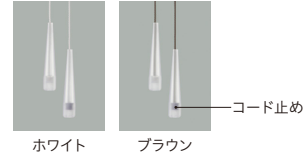


※ご指定のない場合、および 規格品 はホワイトメカとなります。
※ブラウンメカは、製品幅3,000mmまでとなります。

対応スタイル



コード・コード止めカラー



※ 規格品 の操作コードは上記の2色から選べます。ご注文の際にご指定ください。
標準組み合わせ ホワイトメカ: ホワイト
ブラウンメカ: ブラウン
※ 規格品 はホワイトになります。
※コード止めは、前幕クリア、後幕ブラックが標準です。

ブラケット入り数

単位:個			
製品幅(mm)	300~1,400	1,410~2,400	2,410~3,000
入り数	2	3	4

製品[キット]価格

製品本体価格

規格品 1回のご注文につき、基本配送費1,500円(実費/税別)を別途申し受けます。 ※4台以上の場合は無料といたします。
別注品 製品本体価格とは別に物流諸経費を申し受けます。

プレーン+プレーンスタイル 規格品

単位:円(税別)

製品幅(mm)	900	1,400	1,900	2,400	2,900
	製品高さ(mm)	2スワッグ	3スワッグ	4スワッグ	5スワッグ
3,000	22,200	25,900	29,500	33,200	36,900

● 右操作になります。

プレーン+プレーンスタイル 別注品

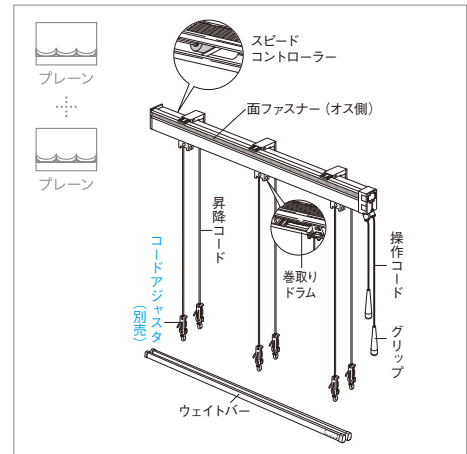
単位:円(税別)

製品幅(mm)	300 ~500	510 ~900	910 ~1,400	1,410 ~1,900	1,910 ~2,400	2,410 ~2,900	2,910 ~3,000
	製品高さ(mm)	1スワッグ	2スワッグ	3スワッグ	4スワッグ	5スワッグ	6スワッグ
480 ~ 3,000	25,200	25,200	29,300	33,400	37,600	41,700	45,900

● 製品幅390mm以下の場合、製品高さは2,000mmまでとなります。

プレーンスタイル 別注品 レールジョイント仕様 単位:円(税別)

製品幅(mm)	2,010~2,400	2,410~2,900	2,910~3,000
	製品高さ(mm)	5スワッグ	6スワッグ
480 ~ 3,000	44,600	48,700	52,900



● 操作グリップ下までの長さ: 前幕 製品高さ1,850mm以下の場合 400mm
製品高さ1,860mm以上の場合 製品高さ-1,450mm
後幕 前幕のコード長さ+80mm
※高窓等製品高さよりも高い位置に取り付ける場合は、別途コードの長さを10mm単位でご指定ください。

● 別注品のサイズは、幅・高さとも10mm単位で製作できます。
● コードアジャスタはキットに含まれておりません。別途お求めください。
● 幕体側に使用する縫製部品は含まれておりません。別途お求めください。詳細) P.108

キ
ッ
ト

クリエティ ドラムツインワンチェーン

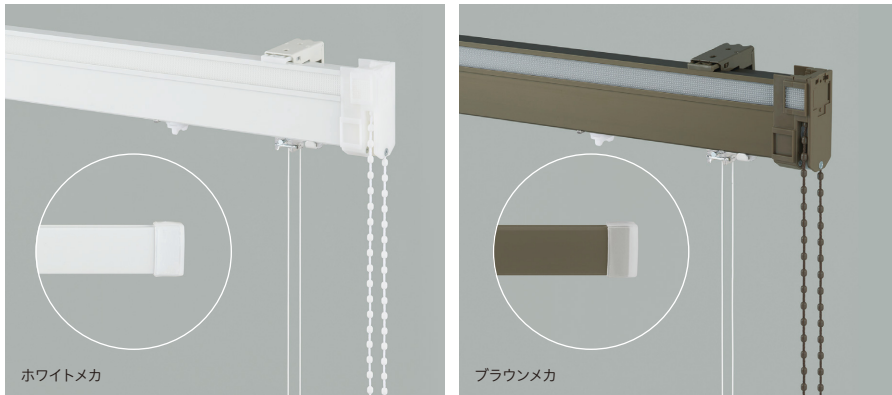
規格品 別注品

最大幕体重量8kg
(前幕・後幕のそれぞれが4kg以内で
合計8kg以内、縫製部品含む)

メカ仕様 ▶ P.111

縫製仕様 ▶ P.118

1本のボールチェーン操作で前幕・後幕の昇降を行うタイプです。
一台で2つの生地を昇降できるコンパクトな製品です。

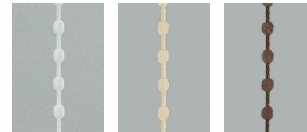


※ご指定のない場合、および **規格品** はホワイトメカとなります。
※ブラウンメカは、製品幅3,400mmまでとなります。

対応スタイル



コード・コード止めカラー



別注品のボールチェーンカラーは上記の3色から選べます。
ご注文の際にご指定ください。
標準組み合わせ ホワイトメカ: ホワイト
ブラウンメカ: ブラウン
※ **規格品** はホワイトになります。

ブラケット入り数

単位:個				
製品幅(mm)	300~1,400	1,410~2,400	2,410~3,400	3,410~4,000
入り数	2	3	4	5

製品[キット]価格 製品本体価格

規格品 1回のご注文につき、基本配送費1,500円(実費/税別)を別途申し受けます。 ※4台以上の場合は無料といたします。
別注品 製品本体価格とは別に物流諸経費を申し受けます。

プレーン+プレーンスタイル **規格品**

単位:円(税別)					
製品幅(mm)	900	1,400	1,900	2,400	2,900
製品高さ(mm)	2スワッグ	3スワッグ	4スワッグ	5スワッグ	6スワッグ
3,000	18,700	22,400	26,000	29,700	33,400

- 右側操作になります。
- ボールチェーン(ホワイト)は、1,000mm、1,500mm、2,000mm、2,500mmからご指定ください。

プレーン+プレーンスタイル **別注品**

単位:円(税別)									
製品幅(mm)	300 ~500	510 ~900	910 ~1,400	1,410 ~1,900	1,910 ~2,400	2,410 ~2,900	2,910 ~3,400	3,410 ~4,000	
製品高さ(mm)	1スワッグ	2スワッグ	3スワッグ	4スワッグ	5スワッグ	6スワッグ	7スワッグ	8スワッグ	
480 ~ 4,000	21,700	25,800	29,900	34,100	38,200	42,400	46,500		

- 製品幅390mm以下の場合、製品高さは2,000mmまでとなります。
- 製品幅660mm以下の場合、製品高さ3,000mmまでとなります。
- リターン付きの場合: 上記別注価格 + 1,200円

プレーン+プレーンスタイル **別注品** レールジョイント仕様

単位:円(税別)				
製品幅(mm)	2,010~2,400	2,410~2,900	2,910~3,400	3,410~4,000
製品高さ(mm)	5スワッグ	6スワッグ	7スワッグ	8スワッグ
480 ~ 4,000	41,100	45,200	49,400	53,500

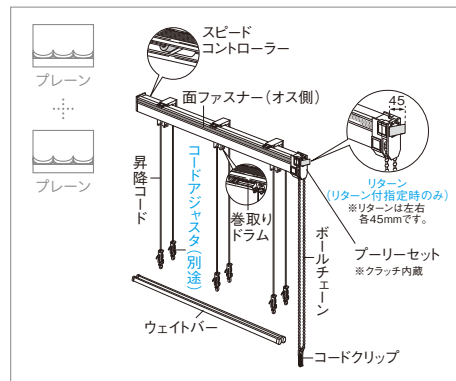
- リターン付きの場合: 上記別注価格 + 1,200円

● ボールチェーンの長さ

製品高さ(H)	チェーン長さ	製品高さ(H)	チェーン長さ
~800mm	650mm	2,610~2,800mm	2,000mm
810~1,000mm	750mm	2,810~3,000mm	2,200mm
1,010~1,200mm	900mm	3,010~3,200mm	2,400mm
1,210~1,400mm	1,100mm	3,210~3,400mm	2,600mm
1,410~1,600mm	1,300mm	3,410~3,600mm	2,800mm
1,610~1,800mm	1,400mm	3,610~3,800mm	3,000mm
1,810~2,200mm	1,600mm	3,810~4,000mm	3,200mm
2,210~2,600mm	1,800mm	-	-

※高窓等製品高さよりも高い位置に取付ける場合は、別途チェーンの長さを10mm単位でご指定ください。
※現地でのチェーンの長さの調整はできません。

- 別注品のサイズは、幅・高さとも10mm単位で製作できます。
- コードアジャスタはキットに含まれておりません。別途お求めください。
- 幕体側に使用する縫製部品は含まれておりません。別途お求めください。詳細) P.108



コードクリップ

コードやチェーンを子供の手が届かない位置で束ねておくクリップです。子供の手の届かない位置で束ねることにより事故を防止する効果があります。



※ボールチェーンを束ねてください。
カラー: ホワイト

クリエティ コードツイン

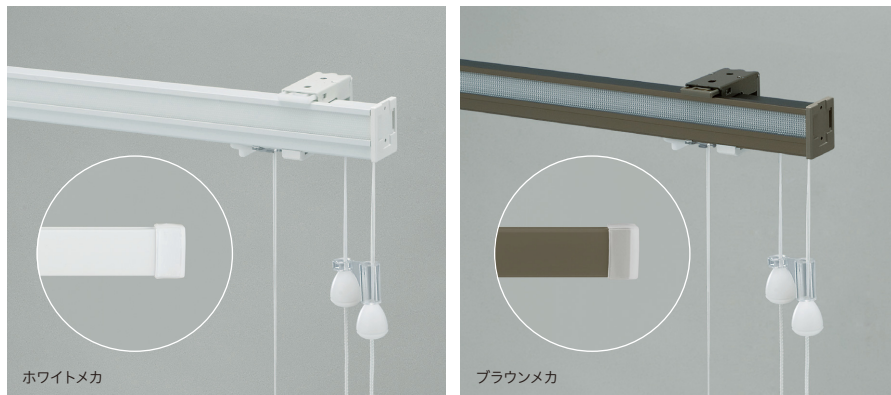
規格品 別注品

最大幕体重量8kg
(前幕・後幕のそれぞれが5kg以内で
合計8kg以内、縫製部品含む)

メカ仕様 ▶ P.112

縫製仕様 ▶ P.118

コード操作で昇降を行うタイプです。
1台で2つの生地を昇降できる製品です。



※ご指定のない場合、および **規格品** はホワイトメカとなります。

対応スタイル



コード・コード止めカラー



別注品の操作コード・昇降コード・コード止めの色は上記の4色から選べます。
ご注文の際にご指定ください。
※ご指定のない場合、および **規格品** はホワイトになります。

ブラケット入り数

単位:個		
製品幅(mm)	180~1,400	1,410~2,400
入り数	2	3

製品[キット]価格

製品本体価格

規格品 1回のご注文につき、基本配送費1,500円(実費/税別)を別途申し受けます。 ※4台以上の場合は無料といたします。
別注品 製品本体価格とは別に物流諸経費を申し受けます。

ブレーン+ブレーンスタイル(片側操作)

規格品

単位:円(税別)

製品幅(mm)	900	1,400	1,900	2,400
	製品高さ(mm)	2スワッグ	3スワッグ	4スワッグ
3,000	13,800	16,500	19,100	21,800

● 右側操作になります。

ブレーン+ブレーンスタイル(片側操作)

別注品

単位:円(税別)

製品幅(mm)	180 ~500	510 ~900	910 ~1,400	1,410 ~1,900	1,910 ~2,400
	製品高さ(mm)	1スワッグ	2スワッグ	3スワッグ	4スワッグ
480 ~ 3,000	15,800	18,900	22,000	25,100	

● リターン付きの場合: 上記別注価格 + 1,200円

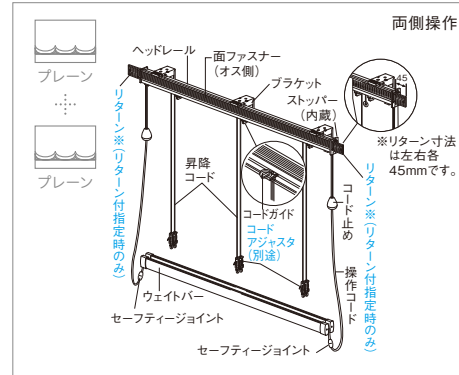
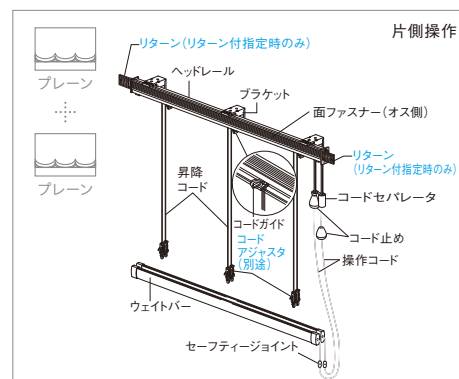
ブレーン+ブレーンスタイル(両側操作)

別注品

単位:円(税別)

製品幅(mm)	300 ~500	510 ~900	910 ~1,400	1,410 ~1,900	1,910 ~2,400
	製品高さ(mm)	1スワッグ	2スワッグ	3スワッグ	4スワッグ
480 ~ 3,000	15,800	18,900	22,000	25,100	

● リターン付きの場合: 上記別注価格 + 1,200円



● 操作コードの長さ: 製品高さ + 150mm

- 別注品のサイズは、幅・高さとも10mm単位で製作できます。
- コードアダプタはキットに含まれておりません。別途お求めください。
- 幕体側に使用する縫製部品は含まれておりません。別途お求めください。詳細) P.108

セーフティジョイント

子供の体重がかかるのと外れる部品です。はずれても元にもどすことができます。

セーフティジョイント

カラー:クリア



クリエイティブプレス(スマートグリップタイプ)

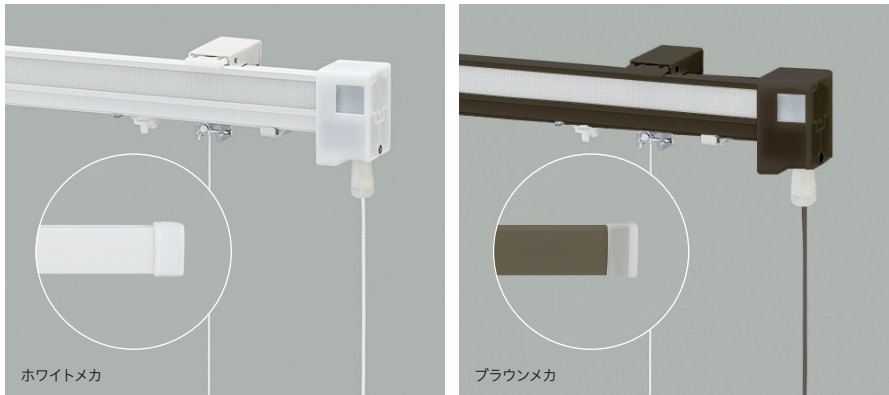
規格品 別注品

最大幕体重量3kg
(縫製部品含む)

メカ仕様 ▶ P.113

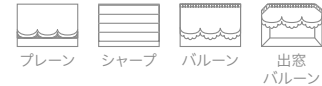
縫製仕様 ▶ P.118~

グリップ操作で幕体の昇降を行うタイプです。
ループ状の操作チェーンがないチャイルドセーフティー製品です。

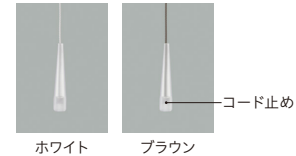


※ご指定のない場合、および規格品はホワイトメカとなります。
※ブレース、シャープスタイルの場合、ブラウンメカは、製品幅3,000mmまでとなります。

対応スタイル



コード・コード止めカラー



別注品の操作コードカラーは上記2色から選べます。ご注文の際にご指定ください。
標準組み合わせ ホワイトメカ: ホワイト
ブラウンメカ: ブラウン
※規格品はホワイトになります。
※コード止めは、クリアが標準です。

ブラケット入り数

製品幅(mm)	300~1,400	1,410~2,400	2,410~3,000
入り数	2	3	4

製品幅(mm)	700~2,000			2,010~3,000		
	連数	2・3連	4連	5連	2・3連	4連
入り数	4	5	6	5	6	7

製品[キット]価格 製品本体価格

規格品 1回のご注文につき、基本配送費1,500円(実費/税別)を別途申し受けます。 ※4台以上の場合は無料といたします。
別注品 製品本体価格とは別に物流諸経費を申し受けます。

ブレーススタイル(シャープスタイル共通) 規格品 単位:円(税別)

製品幅(mm)	900	1,400	1,900	2,400	2,900
製品高さ(mm)	2スワッグ	3スワッグ	4スワッグ	5スワッグ	6スワッグ
3,000	15,000	17,700	20,300	23,000	25,600

● 右側操作になります。

ブレーススタイル(シャープスタイル共通) 別注品 単位:円(税別)

製品幅(mm)	300 ~500	510 ~900	910 ~1,400	1,410 ~1,900	1,910 ~2,400	2,410 ~2,900	2,910 ~3,000
製品高さ(mm)	1スワッグ	2スワッグ	3スワッグ	4スワッグ	5スワッグ	6スワッグ	7スワッグ
480 ~ 3,000	17,000	17,000	20,100	23,200	26,300	29,400	32,500

● 製品幅390mm以下の場合、製品高さは2,000mmまでとなります。

ブレーススタイル 別注品 レールジョイント仕様 単位:円(税別)

製品幅(mm)	2,010~2,400	2,410~2,900	2,910~3,000
製品高さ(mm)	5スワッグ	6スワッグ	7スワッグ
480 ~ 3,000	31,300	34,400	37,500

● レールジョイントはブレーススタイルのみになります。

パルーンスタイル 別注品 単位:円(税別)

製品幅(mm)	400 ~600	610 ~1,200	1,210 ~1,700	1,710 ~2,200	2,210 ~2,700	2,710 ~3,000
製品高さ(mm)	1スワッグ	2スワッグ	3スワッグ	4スワッグ	5スワッグ	6スワッグ
480 ~ 3,000	19,800	19,800	22,900	26,000	29,100	32,200

出窓パルーンスタイル 別注品 単位:円(税別)

製品幅(mm)	700~1,200	1,210~1,700	1,710~2,200	2,210~2,700	2,710~3,000
製品高さ(mm)	2スワッグ	3スワッグ	4スワッグ	5スワッグ	6スワッグ
480 ~ 3,000	19,800	22,900	26,000	29,100	32,200

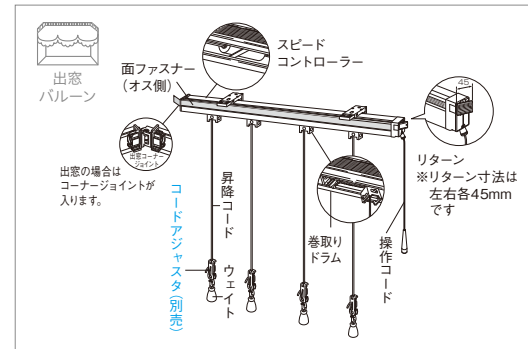
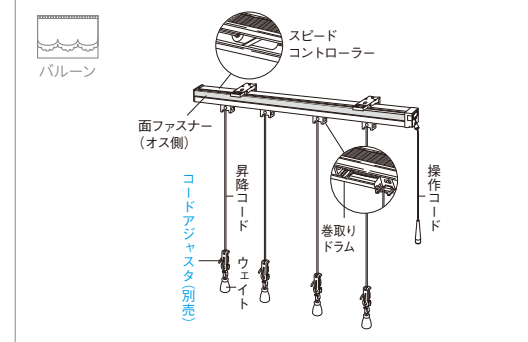
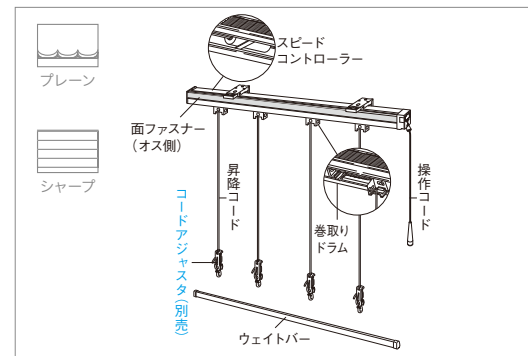
● リターンはアジャスタタイプも選べます。

● 出窓パルーンスタイルキット価格=上記別注価格+コーナー数×6,000円

● 操作グリップ下までの長さ: 前幕 製品高さ1,850mm以下の場合 400mm
製品高さ1,860mm以上の場合 製品高さ-1,450mm
後幕 前幕のコード長さ+80mm

※高窓等製品製品高さよりも高い位置に取り付ける場合は、別途コードの長さを10mm単位でご指定ください。

- 別注品のサイズは、幅・高さとも10mm単位で製作できます。
- コードアジャスタはキットに含まれておりません。別途お求めください。
- 幕体側に使用する縫製部品は含まれておりません。別途お求めください。詳細) P.108



キ
ツ
ト

コ
ー
ド
ツ
ィ
ン
ル
ー
プ
プ
レ
ス

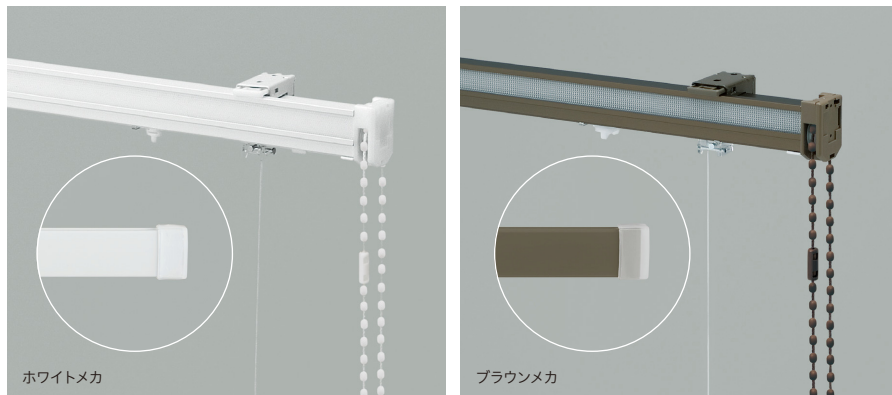
クリエイティブ ドラム 規格品 別注品

ボールチェーン操作で昇降を行うタイプです。
住宅から店舗まで幅広く対応できる製品です。

最大幕体重量5kg
(縫製部品含む)

メカ仕様 ▶ P.114

縫製仕様 ▶ P.118~



※ご指定のない場合、および 規格品 はホワイトメカとなります。
※プレーン、シャープスタイルの場合、ブラウンメカは、製品幅3,400mmまでとなります。

ブラケット入り数

平窓タイプ	単位:個			
製品幅(mm)	300~1,400	1,410~2,400	2,410~3,400	3,410~4,000
入り数	2	3	4	5

出窓タイプ(2連~5連)	単位:個								
製品幅(mm)	700~2,000			2,010~3,000			3,010~4,000		
連数	2・3連	4連	5連	2・3連	4連	5連	2・3連	4連	5連
入り数	4	5	6	5	6	7	6	7	8

製品[キット]価格

製品本体価格

規格品 1回のご注文につき、基本配送費1,500円(実費/税別)を別途申し受けます。 ※4台以上の場合は無料といたします。
別注品 製品本体価格とは別に物流諸経費を申し受けます。

プレーンスタイル(シャープスタイル共通) 規格品 単位:円(税別)

製品幅(mm)	900	1,400	1,900	2,400	2,900
製品高さ(mm)	2スワッグ	3スワッグ	4スワッグ	5スワッグ	6スワッグ
480 ~ 3,000	11,500	14,200	16,800	19,500	22,100

● 右側操作になります。 ● ボールチェーン(ホワイト)は、3,000mmです。

プレーンスタイル(シャープスタイル共通) 別注品 単位:円(税別)

製品幅(mm)	300 ~ 500	510 ~ 900	910 ~ 1,400	1,410 ~ 1,900	1,910 ~ 2,400	2,410 ~ 2,900	2,910 ~ 3,400	3,410 ~ 4,000
製品高さ(mm)	1スワッグ	2スワッグ	3スワッグ	4スワッグ	5スワッグ	6スワッグ	7スワッグ	8スワッグ
480 ~ 4,000	13,500	16,600	19,700	22,800	25,900	29,000	32,100	35,200

● 製品幅390mm以下の場合、製品高さは2,000mmまでとなります。 ● 製品幅660mm以下の場合、製品高さは3,000mmまでとなります。
● リターン付きの場合: 上記別注価格 + 1,200円

プレーンスタイル 別注品 レールジョイント仕様 単位:円(税別)

製品幅(mm)	2,010~2,400	2,410~2,900	2,910~3,400	3,410~4,000
製品高さ(mm)	5スワッグ	6スワッグ	7スワッグ	8スワッグ
480 ~ 4,000	27,800	30,900	34,000	37,100

● レールジョイントはプレーンスタイルのみになります。
● リターン付きの場合: 上記別注価格 + 1,200円

両面プレーンスタイル(両面シャープスタイル共通) 別注品 単位:円(税別)

製品幅(mm)	300~500	510~900	910~1,400	1,410~1,900	1,910~2,400
製品高さ(mm)	1スワッグ	2スワッグ	3スワッグ	4スワッグ	5スワッグ
480 ~ 3,000	14,900	18,300	21,800	25,100	28,500

● 製品幅390mm以下の場合、製品高さは2,000mmまでとなります。

バルーンスタイル 別注品 単位:円(税別)

製品幅(mm)	400 ~ 600	610 ~ 1,200	1,210 ~ 1,700	1,710 ~ 2,200	2,210 ~ 2,700	2,710 ~ 3,200	3,210 ~ 3,700	3,710 ~ 4,000
製品高さ(mm)	1スワッグ	2スワッグ	3スワッグ	4スワッグ	5スワッグ	6スワッグ	7スワッグ	8スワッグ
480 ~ 4,000	16,300	19,400	22,500	25,600	28,700	31,800	34,900	38,000

● 製品幅660mm以下の場合、製品高さは3,000mmまでとなります。

出窓バルーンスタイル 別注品 単位:円(税別)

製品幅(mm)	700~1,200	1,210~1,700	1,710~2,200	2,210~2,700	2,710~3,200	3,210~3,700	3,710~4,000
製品高さ(mm)	2スワッグ	3スワッグ	4スワッグ	5スワッグ	6スワッグ	7スワッグ	8スワッグ
480 ~ 3,000	16,300	19,400	22,500	25,600	28,700	31,800	34,900

● リターンアジャスタタイプも選べます。
● 出窓バルーンスタイルキット価格 = 上記別注価格 + コーナー数×6,000円

オーストリアンスタイル 別注品 単位:円(税別)

製品幅(mm)	400 ~ 550	560 ~ 1,000	1,010 ~ 1,450	1,460 ~ 1,900	1,910 ~ 2,350	2,360 ~ 2,800	2,810 ~ 3,250	3,260 ~ 3,700	3,710 ~ 4,000
製品高さ(mm)	1スワッグ	2スワッグ	3スワッグ	4スワッグ	5スワッグ	6スワッグ	7スワッグ	8スワッグ	9スワッグ
480 ~ 3,000	17,100	20,300	23,500	26,700	29,900	33,200	36,400	39,600	42,800

● ボールチェーンの長さ: 製品高さ-200mm(最低必要長さ = 製品高さ×0.8)
※但し、製品高さ650mm以下の時は、製品高さ-100mm
● 別注品のサイズは、幅・高さとも10mm単位で製作できます。
● コードアジャスタはキットに含まれておりません。別途お求めください。
※オーストリアンスタイル・両面仕様(オプション)はコードアジャスタRになります。
● 幕体側に使用する縫製部品は含まれておりません。別途お求めください。詳細) P.108

対応スタイル



コード・コード止めカラー



ホワイト ベージュ ブラウン

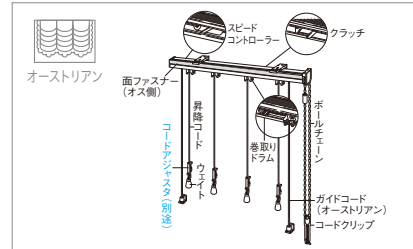
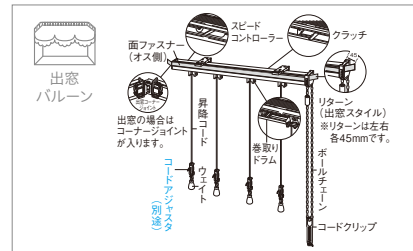
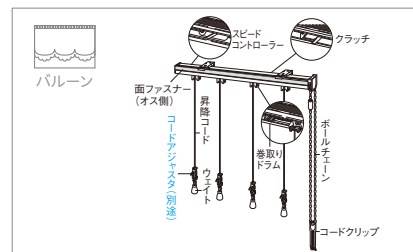
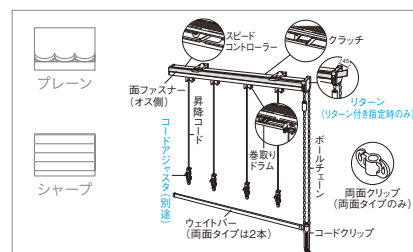
別注品のボールチェーンカラーは上記の3色から選べます。

ご注文の際にご指定ください。

標準組み合わせ ホワイトメカ: ホワイト

ブラウンメカ: ブラウン

※ 規格品はホワイトになります。



コードクリップ

コードやチェーンを子供の手が届かない位置で束ねておくクリップです。子供の手の届かない位置で束ねることにより事故を防止する効果があります。



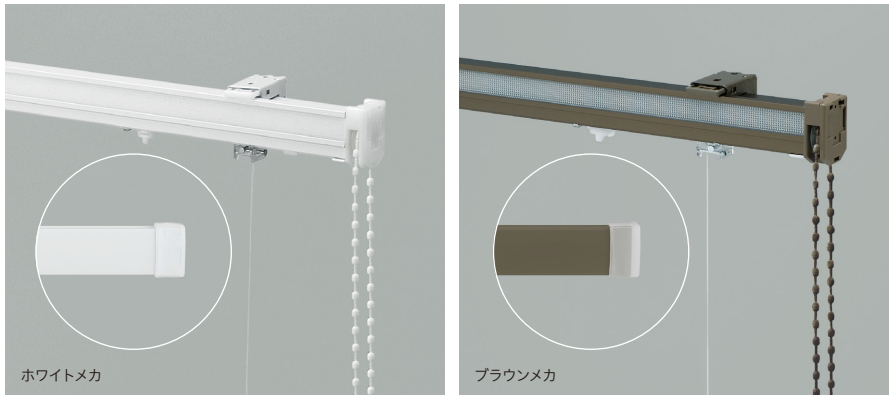
クリエティ ドラムギア 別注品

大きな製品でも、軽い引き力で操作できます。
手を離しても急落下しないので安心です。

最大幕体重量8kg
(縫製部品含む)

メカ仕様 ▶ P.115

縫製仕様 ▶ P.118



※ご指定のない場合はホワイトメカとなります。
※プレーン、シャープスタイルの場合、ブラウンメカは、製品幅3,400mmまでとなります。

ブラケット入り数

平窓タイプ	単位:個			
製品幅(mm)	300~1,400	1,410~2,400	2,410~3,400	3,410~4,000
入り数	2	3	4	5

出窓タイプ(2連~5連)	単位:個								
製品幅(mm)	700~2,000			2,010~3,000			3,010~4,000		
連数	2・3連	4連	5連	2・3連	4連	5連	2・3連	4連	5連
入り数	4	5	6	5	6	7	6	7	8

製品[キット]価格 製品本体価格

製品本体価格とは別に物流諸経費を申し受けます。

プレーンスタイル(シャープスタイル共通) 別注品

製品幅(mm)	単位:円(税別)							
	300 ~500	510 ~900	910 ~1,400	1,410 ~1,900	1,910 ~2,400	2,410 ~2,900	2,910 ~3,400	3,410 ~4,000
製品高さ(mm)	1スワッグ	2スワッグ	3スワッグ	4スワッグ	5スワッグ	6スワッグ	7スワッグ	8スワッグ
480 ~ 4,000	15,800	18,900	22,000	25,100	28,200	31,300	34,400	

- 製品幅390mm以下の場合、製品高さは2,000mmまでとなります。
- 製品幅660mm以下の場合、製品高さは3,000mmまでとなります。
- リターン付きの場合: 上記別注価格+1,200円

プレーンスタイル 別注品 レールジョイント仕様 単位:円(税別)

製品幅(mm)	単位:円(税別)			
製品高さ(mm)	2,010~2,400	2,410~2,900	2,910~3,400	3,410~4,000
480 ~ 4,000	5スワッグ	6スワッグ	7スワッグ	8スワッグ
	30,100	33,200	36,300	39,400

- レールジョイントはプレーンスタイルのみになります。
- リターン付きの場合: 上記別注価格+1,200円

バルーンスタイル 別注品

製品幅(mm)	単位:円(税別)							
	400 ~600	610 ~1,200	1,210 ~1,700	1,710 ~2,200	2,210 ~2,700	2,710 ~3,200	3,210 ~3,700	3,710 ~4,000
製品高さ(mm)	1スワッグ	2スワッグ	3スワッグ	4スワッグ	5スワッグ	6スワッグ	7スワッグ	8スワッグ
480 ~ 4,000	18,600	21,700	24,800	27,900	31,000	34,100	37,200	

- 製品幅660mm以下の場合、製品高さは3,000mmまでとなります。

出窓バルーンスタイル 別注品

製品幅(mm)	単位:円(税別)							
	700~1,200	1,210~1,700	1,710~2,200	2,210~2,700	2,710~3,200	3,210~3,700	3,710~4,000	
製品高さ(mm)	2スワッグ	3スワッグ	4スワッグ	5スワッグ	6スワッグ	7スワッグ	8スワッグ	
480 ~ 3,000	18,600	21,700	24,800	27,900	31,000	34,100	37,200	

- リターンアジャスタタイプも選べます。
- 出窓バルーンスタイルキット価格=上記別注価格+コーナー数×6,000円

オーストリアンスタイル 別注品

製品幅(mm)	単位:円(税別)								
	400 ~550	560 ~1,000	1,010 ~1,450	1,460 ~1,900	1,910 ~2,350	2,360 ~2,800	2,810 ~3,250	3,260 ~3,700	3,710 ~4,000
製品高さ(mm)	1スワッグ	2スワッグ	3スワッグ	4スワッグ	5スワッグ	6スワッグ	7スワッグ	8スワッグ	9スワッグ
480 ~ 4,000	19,400	22,600	25,800	29,000	32,200	35,500	38,700	41,900	

● ボールチェーンの長さ

製品高さ(H)	チェーン長さ	製品高さ(H)	チェーン長さ
~800mm	650mm	2,610~2,800mm	2,000mm
810~1,000mm	750mm	2,810~3,000mm	2,200mm
1,010~1,200mm	900mm	3,010~3,200mm	2,400mm
1,210~1,400mm	1,100mm	3,210~3,400mm	2,600mm
1,410~1,600mm	1,300mm	3,410~3,600mm	2,800mm
1,610~1,800mm	1,400mm	3,610~3,800mm	3,000mm
1,810~2,200mm	1,600mm	3,810~4,000mm	3,200mm
2,210~2,600mm	1,800mm	—	—

※高窓等製品高さよりも高い位置に取付ける場合は、別途チェーンの長さをご指定ください。
※現地でのチェーンの長さの調整はできません。

- 別注品のサイズは、幅・高さとも10mm単位で製作できます。
- コードアジャスタはキットに含まれておりません。別途お求めください。
※オーストリアンスタイルはコードアジャスタRになります。
- 幕体側に使用する縫製部品は含まれておりません。別途お求めください。[詳細] P.108

対応スタイル



コード・コード止めカラー



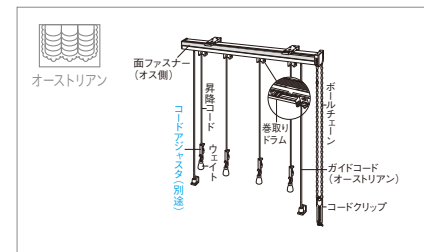
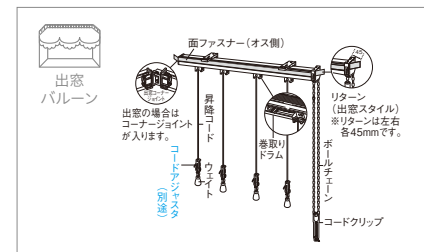
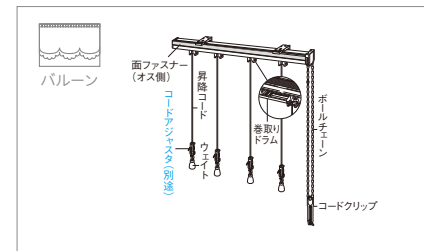
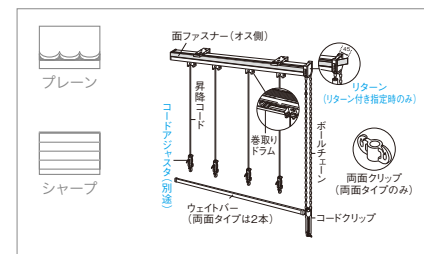
別注品のボールチェーンカラーは上記の3色から選べます。

ご注文の際にご指定ください。

標準組み合わせ ホワイトメカ: ホワイト

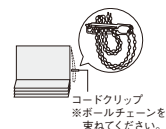
ブラウンメカ: ブラウン

※ 規格品はホワイトになります。



コードクリップ

コードやチェーンを子供の手が届かない位置で束ねておくクリップです。子供の手の届かない位置で束ねることにより事故を防止する効果があります。



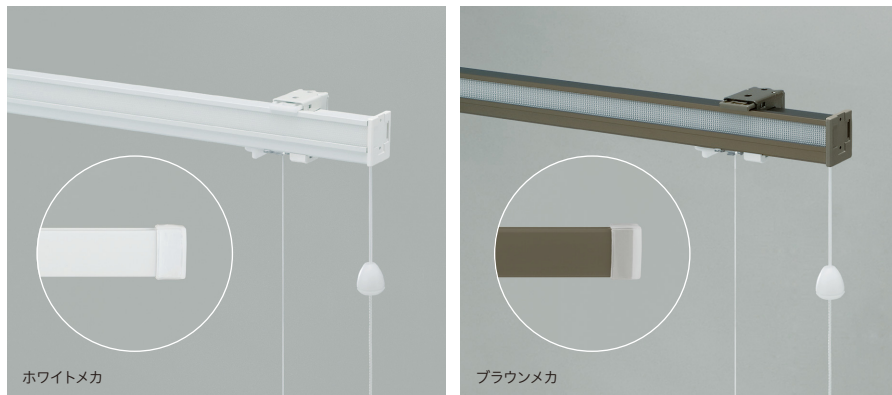
クリエティ コード 規格品 別注品

コード操作で昇降を行うタイプです。
一般住宅に幅広く対応できる製品です。

最大幕体重量5kg
(縫製部品含む)

メカ仕様 ▶ P.116

縫製仕様 ▶ P.118



※ご指定のない場合、および 規格品 はホワイトメカとなります。

対応スタイル



コード・コード止めカラー



別注品 の操作コード・昇降コード・コード止めの色は上記の4色から選べます。
ご注文の際にご指定ください。
※ご指定のない場合、および 規格品 はホワイトになります。

ブラケット入り数

平窓タイプ	単位:個		
製品幅(mm)	180~1,400	1,410~2,400	2,410~2,700
入り数	2	3	4

出窓タイプ(2連、3連共通)	単位:個	
製品幅(mm)	700~2,000	2,010~2,700
入り数	4	5

製品[キット]価格

製品本体価格

規格品 1回のご注文につき、基本配送費1,500円(実費/税別)を別途申し受けます。 ※4台以上の場合は無料といたします。
別注品 製品本体価格とは別に物流諸経費を申し受けます。

プレーンスタイル(シャープスタイル共通) 規格品 単位:円(税別)

製品幅(mm)	900	1,400	1,900	2,400
	製品高さ(mm)	2スワッグ	3スワッグ	4スワッグ
480 ~ 3,000	9,200	11,900	14,500	17,200

● 右側操作になります。

プレーンスタイル(シャープスタイル共通) 別注品 単位:円(税別)

製品幅(mm)	180~500	510~900	910~1,400	1,410~1,900	1,910~2,400
	製品高さ(mm)	1スワッグ	2スワッグ	3スワッグ	4スワッグ
480 ~ 3,000	11,200	11,200	14,300	17,400	20,500

● リターン付きの場合: 上記別注価格+1,200円

バルーンスタイル 別注品 単位:円(税別)

製品幅(mm)	300~600	610~1,200	1,210~1,700	1,710~2,200	2,210~2,700
	製品高さ(mm)	1スワッグ	2スワッグ	3スワッグ	4スワッグ
480 ~ 3,000	14,000	14,000	17,100	20,200	23,300

出窓バルーンスタイル 別注品 単位:円(税別)

製品幅(mm)	700~1,200	1,210~1,700	1,710~2,200	2,210~2,700
	製品高さ(mm)	2スワッグ	3スワッグ	4スワッグ
480 ~ 3,000	14,000	17,100	20,200	23,300

● リターンアジャスタタイプも選べます。

● 出窓バルーンスタイルキット価格: 上記別注価格+コーナー数×6,000円

オーストリアンスタイル 別注品 単位:円(税別)

製品幅(mm)	300~550	560~1,000	1,010~1,450	1,460~1,900	1,910~2,350
	製品高さ(mm)	1スワッグ	2スワッグ	3スワッグ	4スワッグ
480 ~ 3,000	14,800	14,800	18,000	21,200	24,400

● 操作コードの長さ: 製品高さ+150mm

● 別注品のサイズは、幅・高さとも10mm単位で製作できます。

● コードアジャスタはキットに含まれておりません。別途お求めください。

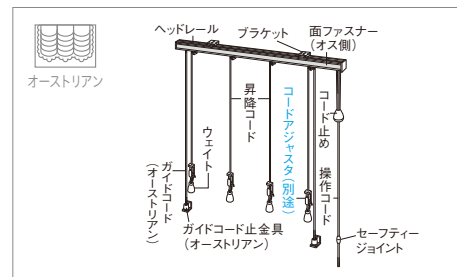
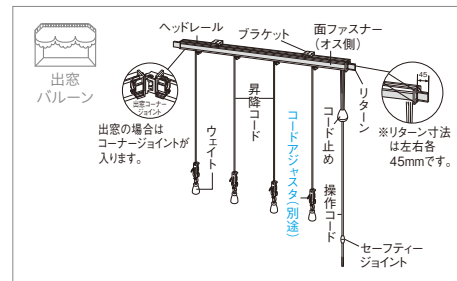
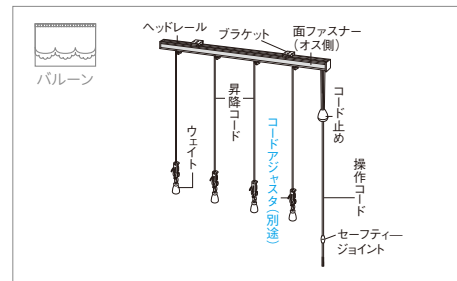
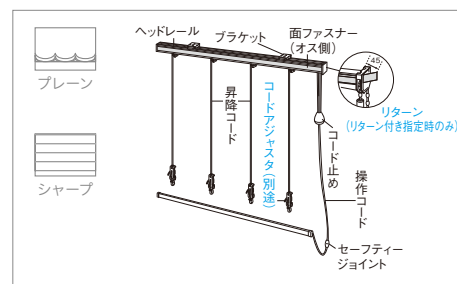
※オーストリアンスタイルはコードアジャスタRになります。

● 幕体側に使用する縫製部品は含まれておりません。別途お求めください。詳細) P.108

セーフティージョイント

子供の体重がかかると思われる部品です。はずれても元にもどすことができます。

セーフティージョイント
カラー:クリア



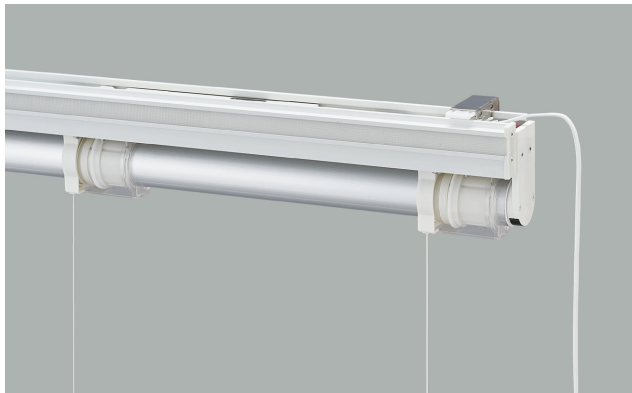
リベルタライト

優れた静音性とコンパクトな設計、簡単施工が特長の電動ローマンシェード。
一般住宅、マンションなどに最適の製品です。

最大幕体重量3.8kg
(縫製部品含む)

メカ仕様 ▶ P.117

縫製仕様 営業へお問い合わせください。



※メカカラーはヘッドレール ホワイト、ローラーパイプシルバーとなります。

対応スタイル



製作可能寸法

単位:mm

スタイル	製品幅	製品高さ
プレーン	500~3,000	500~3,000
シャープ		
パルーン		

ブラケット入り数

単位:個

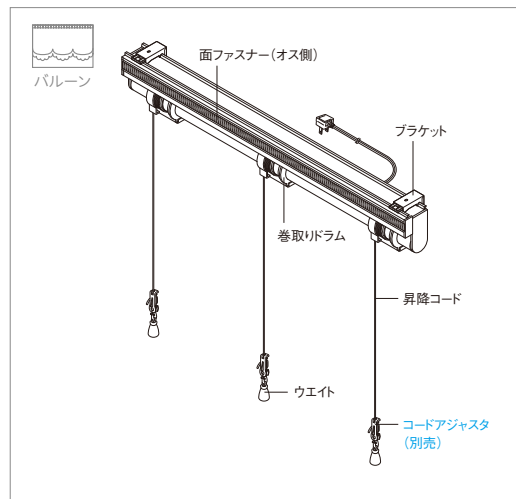
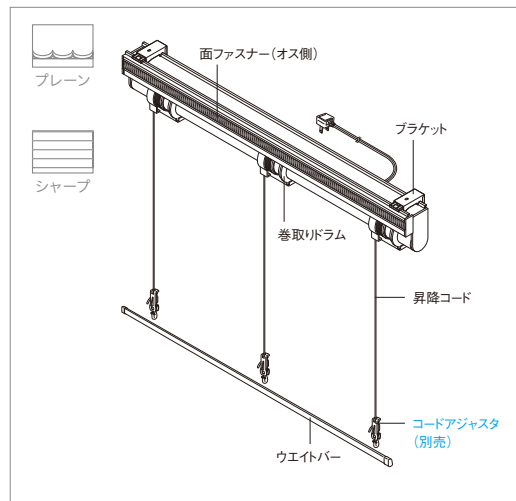
製品幅(mm)	500~900	910~1,800	1,810~2,700	2,710~3,000
入り数	2	3	4	5

製品[キット]価格

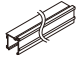
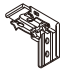



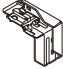









製品本体価格

製品本体価格とは別に物流諸経費を申し受けます。

価格は弊社営業所までお問合せください。



- リモコン送受信機等、操作系統に関する機材・部品は、別途お求めください。詳細)) P.70
- コードアジャスタは、キットに含まれておりません。別途お求めください。
- 幕体側に含まれる縫製部品は含まれておりません。別途お求めください。詳細)) P.108

資材	品名	JAN コード	イラスト	ループレス		ドラム		コード		販売 単位	1台あたり必要数量		
				シングル	ツイン	ギア シングル	シングル	ツイン ワンチェーン	シングル			ツイン	
クリエイティ ループレス・ドラム・コード 共通資材	ヘッドレール 4M	ホワイト		●		●	●		●	●	15本	1本 ※サイズ、必要数量の詳細については、別途弊社までお問い合わせください。	
		ブラウン		758800									
	シングル正面・天井付 共通ブラケット	ホワイト	559858		●		●			●		50個	コードシングル 製品幅 180~1400mm 2個 製品幅1410~2400mm 3個 製品幅2410~2700mm 4個 ループレスシングル/ドラムシングル/ドラムギアシングル 製品幅 300~1400mm 2個 製品幅1410~2400mm 3個 製品幅2410~3400mm 4個 製品幅3410~4000mm 5個 ※機種により製作可能寸法は異なります。p.96~各メカ仕様頁でご確認ください。
		ブラウン	758749										
	ツイン正面・天井付 共通ブラケット	ホワイト	559865			●				●		50個	コードツイン 製品幅 180~1400mm 2個 製品幅1410~2400mm 3個 ループレスツイン/ドラム ツインワンチェーン 製品幅 300~1400mm 2個 製品幅1410~2400mm 3個 製品幅2410~3400mm 4個 製品幅3410~4000mm 5個 ※機種により製作可能寸法は異なります。p.96~各メカ仕様頁でご確認ください。
		ブラウン	758725										
	天井付ブラケット	ホワイト	559872		●	●	●	●	●	●	●	50個	※天井付用意使用の場合にご使用ください。
		ブラウン	758732										
	エンドキャップ	ホワイト	559889		●		●			●	●	50個	1個 ※コードツイン(両側)の場合は不要です。
		ブラウン	758671										
	正面付け ロングブラケット	ホワイト	895543			●				●		50個	コードツイン 製品幅 180~1400mm 2個 製品幅1410~2400mm 3個 ループレスツイン/ドラム ツインワンチェーン 製品幅 300~1400mm 2個 製品幅1410~2400mm 3個 製品幅2410~3400mm 4個 製品幅3410~4000mm 5個 ※機種により製作可能寸法は異なります。p.96~各メカ仕様頁でご確認ください。
	昇降コード1.2 (TO-0712)	ホワイト	560366		●	●	●	●	●	●	●	300m	※サイズ、必要数量の詳細については、別途弊社までお問い合わせください。
		ベージュ	560373										
		ブラウン	560380										
グレー		560397											
挿入式面ファスナーテープ50m		536446		●	●	●	●	●	●	●	1巻	シングル：1本 ツイン：2本 ※サイズ、必要数量の詳細については、別途弊社までお問い合わせください。	
リターン		559995		●		●	●	●	●	●	20個	1個または2個	
リターンアジャスタ		560007		●		●	●		●		20個	1個または2個	
クリエイティ ウエイトバー・ウエイト 共通資材	ウエイトバー 4M(ホワイト)	380476		●	●	●	●	●	●	●	10本	シングル：1本 ツイン：2本 ※サイズ、必要数量の詳細については、別途弊社までお問い合わせください。	
	ウエイトバーキャップ	380483		●	●	●	●	●	●	●	30個	シングル：2個 ツイン：4個	
	ウエイト用フラットバー2M	491073		●	●		●	●		●	10本	※製品サイズによって、使用数量が異なります。別途弊社までお問い合わせください。	
	ウエイト用スチールバーL300	572789			●			●			10本	※製品サイズによって、使用数量が異なります。別途弊社までお問い合わせください。	
	ウエイト用スチールバーL120	582450			●			●	●	●	10本	※製品サイズによって、使用数量が異なります。別途弊社までお問い合わせください。	

クリエイティーループレス 資材

資材	品名	JAN コード	イラスト	ループレス		ドラム		コード		販売 単位	1台あたり必要数量		
				シングル	ツイン	ギア シングル	シングル	ツイン フレンチ	シングル			ツイン	
ループレス ツイン・ シングル 共通	シャフト 4M(スチール)	610122		●	●					15本	シングル：1本 ツイン：2本 ※サイズ、必要数量の詳細については、別途弊社までお問い合わせください。		
	巻取りドラム	559940		●	●					25個	シングル：スワッグ数+1 ツイン：(スワッグ数+1)×2 ※製品高さ3,000mmまで対応 ※製品高さに応じて、巻取りドラム、巻取りドラムショート、巻取りドラムロングのいずれかをご使用ください。		
	巻取りドラムショート	682969		●	●					25個	シングル：スワッグ数+1 ツイン：(スワッグ数+1)×2 ※製品高さ2,000mmまで対応 ※製品高さに応じて、巻取りドラム、巻取りドラムショート、巻取りドラムロングのいずれかをご使用ください。		
	巻取りドラム ロング	778815		●	●					25個	シングル：スワッグ数+1 ツイン：(スワッグ数+1)×2 ※製品高さ4,000mmまで対応 ※製品高さに応じて、巻取りドラム、巻取りドラムショート、巻取りドラムロングのいずれかをご使用ください。		
	スピードコントローラー N	767192		●	●						25個	シングル：1個 ツイン：2個	
	スピードコントローラー N重量タイプ	767208											
	操作コード1.8	ホワイト	895550		●	●						200m	※サイズ、必要数量の詳細については、別途弊社までお問い合わせください。
		ブラウン	895567										
	グリップ	クリア	895437		●	●					25個	シングル：1個 ツイン：2個	
	コード止め	クリア	895420		●	●					25個	シングル：1個 ツイン：1個 ※ツインの場合は、前幕用です。	
ドラム用ウェイトバー ジョイント		796949		●	●					20個	シングル：1個 ツイン：2個 ※ジョイント仕様の場合にご使用ください。		
ループレス シングル 専用	シングルプーリー	ホワイト	右	889771		●					25個	シングル：1個	
		左	889788										
		ブラウン	右	889795									
		左	889801										
	ドラム用コーナージョイント		右	559964		●					10個	シングル：コーナー1カ所につき1個	
ドラム用ヘッドレール ジョイント (シングル)		559971		●						20個	シングル：1個 ※ジョイント仕様の場合にご使用ください。		
ループレス ツイン 専用	ドラムツイン ヘッドレール 4M	ホワイト		559841		●					10本	ツイン：1本 ※サイズ、必要数量の詳細については、別途弊社までお問い合わせください。	
		ブラウン		758817									
	ドラムツイン エンドキャップ共通	ホワイト		648132		●						20個	ツイン：1個
		ブラウン		758756									
	ツインプーリー	ホワイト	右	889818		●						20個	ツイン：1個
			左	889825									
		ブラウン	右	889832									
			左	889849									
ドラム用ヘッドレール ジョイント (ツイン)		796925		●						20個	ツイン：1個 ※ジョイント仕様の場合にご使用ください。		
コード止め	ブラック	895444		●						25個	ツイン：1個 ※ツインの後幕用です。		

資材	品名	JAN コード	イラスト	ループレス		ドラム			コード		販売 単位	1台あたり必要数量	
				シングル	ツイン	ギア シングル	シングル	ツイン ワンチェーン	シングル	ツイン			
ドラム ツイン ワンチェーン・ シングル 共通	シャフト 4M(スチール)	610122				●	●	●			15本	シングル : 1本 ツインワンチェーン : 2本 <small>※サイズ、必要数量の詳細については、別途弊社までお問い合わせください。</small>	
	巻取りドラム	559940				●	●	●			25個	シングル : スワッグ数+1 ツインワンチェーン : (スワッグ数+1)×2 <small>※製品高さ3,000mmまで対応 ※製品高さに応じて、巻取りドラム、巻取りドラムショート、巻取りドラムロングのいずれかをご使用ください。</small>	
	巻取りドラム ショート	682969				●	●	●			25個	シングル : スワッグ数+1 ツインワンチェーン : (スワッグ数+1)×2 <small>※製品高さ2,000mmまで対応 ※製品高さに応じて、巻取りドラム、巻取りドラムショート、巻取りドラムロングのいずれかをご使用ください。</small>	
	巻取りドラム ロング	778815				●	●	●			25個	シングル : スワッグ数+1 ツインワンチェーン : (スワッグ数+1)×2 <small>※製品高さ4,000mmまで対応 ※製品高さに応じて、巻取りドラム、巻取りドラムショート、巻取りドラムロングのいずれかをご使用ください。</small>	
	スピードコントローラー N	767192							●	●	25個	シングル : 1個 ツインワンチェーン : 2個	
	スピードコントローラー N重量タイプ	767208											
	クラッチ	610115							●		25個	1個 <small>※シングルプリー2を使用する場合は不要です。</small>	
	ボールチェーン (TO-0748)	ホワイト	560045									250m	1個 <small>※サイズ、必要数量の詳細については、別途弊社までお問い合わせください。 ※シングルプリー2を使用する場合は不要です。</small>
		ベージュ	758794										
		ブラウン	758787										
	ボールチェーン ジョイント	ホワイト	560052									25個	1個 <small>※シングルプリー2を使用する場合は不要です。</small>
		ベージュ	560342										
		ブラウン	560359										
	ループチェーン	ホワイト	1000	682976								10本	1本 <small>※ギアシングル、シングルプリー2、ツインワンチェーンの場合にご使用ください。</small>
1500			682983										
2000			682990										
2500			683003										
ベージュ		1000	759128										
		1500	759135										
		2000	759142										
		2500	759159										
ブラウン		1000	759081										
		1500	759098										
		2000	759104										
		2500	759111										
コードクリップ	792385				●	●	●			50個	1個		
ドラム用ウェイトバー ジョイント	796949				●	●	●			20個	シングル : 1個 ツイン : 2個 <small>※ジョイント仕様の場合にご使用ください。</small>		
ドラム シングル 専用	シングルプリー	ホワイト	559919						●		25個	1個	
		ブラウン	758688										
	シングルプリー2	ホワイト	右	895505								25個	1個
			左	895512									
		ブラウン	右	895529									
			左	895536									
	シングルギアプリー	ホワイト	895574				●					25個	1個
		ブラウン	895581										
	ドラム用コーナージョイント	右	559964				●	●				10個	コーナー1カ所につき1個
		左	559971										
ドラム用ヘッドレール ジョイント (シングル)	796932				●	●				20個	1個 <small>※ジョイント仕様の場合にご使用ください。</small>		
キーパープレート	579696				●					20個	<small>※コーナーセパレート出隅の時にご使用ください。</small>		
ドラム ツイン ワンチェーン 専用	ドラムツイン ヘッドレール 4M	ホワイト	559841						●		10本	1本 <small>※サイズ、必要数量の詳細については、別途弊社までお問い合わせください。</small>	
		ブラウン	758817										
	ドラムツイン エンドキャップ共通	ホワイト	648132							●	20個	1個	
		ブラウン	758756										
	ドラム用ヘッドレール ジョイント (ツイン)	796925								●	20個	1個 <small>※ジョイント仕様の場合にご使用ください。</small>	
	ツインワンチェーン プリー	ホワイト	右	809267								25個	1個
左			809274										
ブラウン		右	809281										
		左	809298										

資材	品名	JAN コード	イラスト	ループレス		ドラム		コード		販売 単位	1台あたり必要数量	
				シングル	ツイン	ギア シングル	シングル	ツイン チェーン	シングル			ツイン
コードツイン・シングル共通	ストッパー	572567						●	●	50個	シングル : 1個 ツイン(片側): 2個	
	ストッパーケース	ホワイト	572581						●	●	50個	シングル : 1個 ツイン(片側): 1個 ツイン(片側): 2個
		ブラウン	758718									
	ストッパーガイド	582443						●	●	10個	シングル: 製品幅180mm~290mmの場合に1個使用 ツイン : 製品幅180mm~290mmの場合に1個使用	
	コードガイド	572604						●	●	100個	シングル: スワッグ数+1 ツイン : スワッグ数+1	
	コード止めS(セーフティータイプ)	796956						●	●	25個	シングル: 1個 ツイン : 2個	
	コード止めN	ホワイト	572680						●	●	25個	シングル: 1個 ツイン : 2個
		ベージュ	572703									
		ブラウン	572727									
		グレー	572741									
コード止めワッシャー	572765						●	●	25個	シングル: 昇降コード2本の場合1個使用 ツイン : 昇降コード2本の場合2個使用		
セーフティージョイント大	811826						●	●	50個	シングル: 1個 ツイン : 2個		
操作コード2.8	ホワイト	490182						●	●	200m	シングル: 240mm×1本製品丈+150mm×1本 ツイン : 240mm×2本製品丈+150mm×2本	
	ベージュ	490199										
	ブラウン	490212										
	グレー	490205										
コードシングル専用	コード用コーナージョイント	右	572642						●	10個	シングル: コーナー1箇所につき1個	
		左	572666									
コードツイン専用	コードセパレータ	572628						●	●	25個	ツイン(片側): 1個	
	ツイン用ハトメ	461137						●	●	100組	スワッグ数+1	

オプション部品

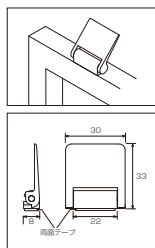
■ 可変スロープ

窓枠上に取付けて幕体と窓枠の干渉を軽減します。



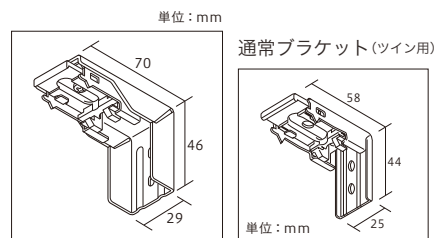
2個入り 440円(税別)

(両面テープ固定)



■ ロングブラケット(ツイン正面・天井共通)

レース側の幕体が、窓枠に掛からず、スムーズに降下します。
※通常ブラケットより12mm製品が前に出ます。



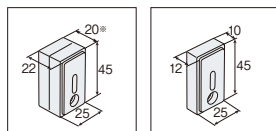
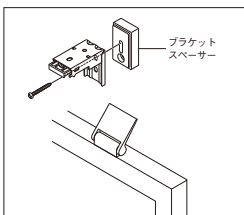
マイメード、キットのツインタイプ
ご注文時に通常ブラケットから変更した場合

価格 580円/個(税別)

※ブラケットのみご注文の場合は、
920円/個(税別)になります。

■ ブラケットスペーサー 12

窓枠の出幅を埋めて、ブラケットを取付けできます。



※スペーサー2個を重ねてご使用ください。

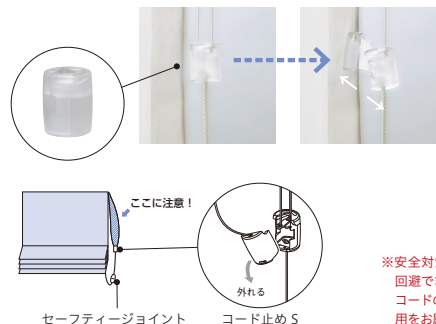
1個入り 280円(税別)

2個入り 560円(税別)

3個入り 840円(税別)

■ コード止め S (セーフティータイプ)

操作コード上部のヒモが輪になる部分の安全対策です。
コード止め S を付ければ、一定の力で分離し危険を回避します。
下部のセーフティージョイント(標準装備)と合わせて、安心二重丸。



価格 580円/個(税別)

※ツインは2個必要です。

※対応メカ
コードツイン
コード

※安全対策品をご使用になっても事故が完全に回避できるわけではありません。
コードの危険性を十分に認識したうえでご使用をお願いします。

クリエイティ共通 縫製部品

部品名	JANコード	形状(単位:mm)	対応スタイル						一般的な使用数量例	販売単位
			プレ+プレ	プレ	シャープ	バルーン	バルーン出窓	オーストリアン		
ループ付きテープ200	523057		●	●					(製品高さ+100mm)×(スワッグ数+1) ※プレ+プレの場合、必要数は2倍になります。	1巻(100m)
ループ付きテープ	340098		●	●		●	●	●	(製品高さ+100mm)×(スワッグ数+1) ※プレ+プレの場合、必要数は2倍になります。	1巻(100m)
テープ用リングN	560137		●	●		●	●	●	「ループ付きテープ」に取付	1,000個
テープ用リングS (セーフティータイプ)	796819		●	●	●	●	●		「ループ付きテープ」に取付	1,000個
ギャザーテープ (ペンシルプリーツ)	883267					●	●		製品幅×2~2.5倍 ※ギャザーの場合	1巻(25m)
ポリエステル芯地75	359779					●	●		製品幅×2~2.5倍 ※プリーツ、ボックスの場合	1巻(100m)
コードアジャスタR	796871							●	スワッグ数+1 ※プレ+プレの場合、必要数は2倍になります。	200個
コードアジャスタNS (セーフティータイプ)	895499		●	●	●	●	●		スワッグ数+1 ※プレ+プレの場合、必要数は2倍になります。	200個
面ファスナー布地用(メス側) ※オス側(かたい面)はありません。	340081		●	●	●	●	●	●	プレ+プレ：前幕製品幅+後幕製品幅 プレ+シャープ+オーストリアン：製品幅分 バルーン+バルーン出窓：製品幅×2~2.5倍	1巻(25m)
シェイパーテープ2	ホワイト	403984				●			高さ方向に150mmピッチで取付	1巻(50m)
	ベージュ	403953								
	ブラウン	403960								
	グレー	403977								
シェイパーテープS (セーフティータイプ)	ホワイト	796833				●			高さ方向に150mmピッチで取付 ※テープ用リングS(セーフティータイプ)と 組み合わせてご使用ください。	1巻(50m)
	ベージュ	796840								
	ブラウン	796857								
	グレー	796864								
シェイパー10	340135					●			高さ方向に150mmピッチで取付	50本 (4m/1本)

縫製部品セット S (プレスタイル専用) セーフティータイプ キット1台分に必要な縫製部品を1パックにした商品です。

部品名	JANコード	対応製品サイズ		機種別対応	部品入数				価格 (税別)	販売単位
		製品幅(mm)	製品高さ(mm)		マジックテープ 布地用	ループ付き テープ	テープ用 リングS	コード アジャスタNS		
縫製部品セット 2スワッグ用	895451	510~900	480~3,000	●	0.95m	9.6m	60個	3個	3,700円	1セット
縫製部品セット 4スワッグ用	895468	910~1,900		●	1.95m	16.0m	100個	5個	6,000円	1セット

※品質を損う恐れがありますので、上記推奨品をご使用ください。
※5スワッグ以上の場合は、2スワッグ用と4スワッグ用を組み合わせでご使用ください。



メカ仕様

INDEX

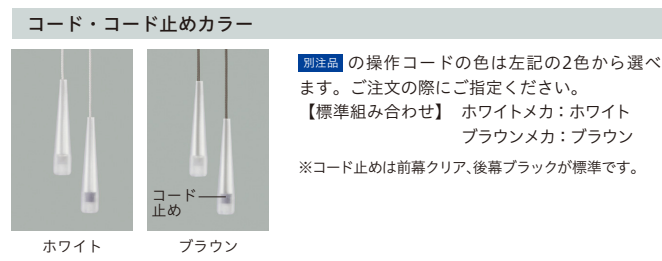
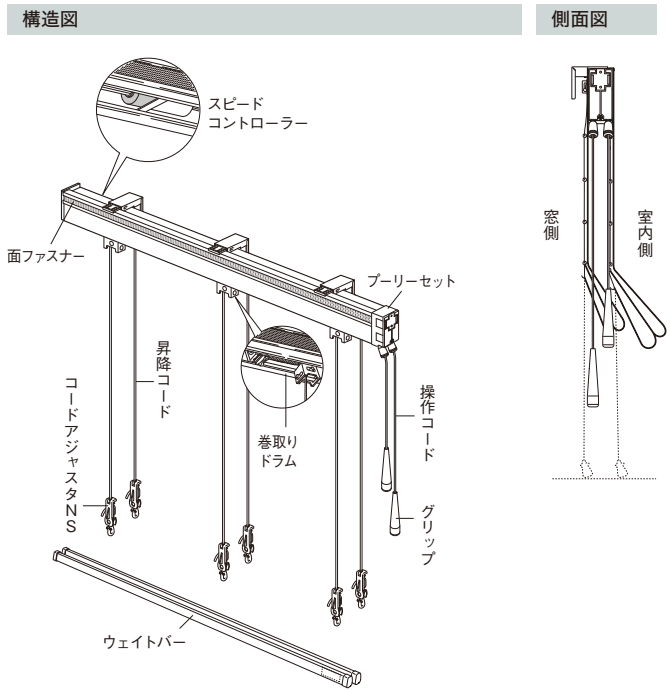
- 110 クリエティルプレス(スマートグリップタイプ)ツイン
- 111 クリエティ ドラムツインワンチェーン
- 112 クリエティ コードツイン
- 113 クリエティルプレス(スマートグリップタイプ)
- 114 クリエティ ドラム
- 115 クリエティ ドラムギア
- 116 クリエティ コード
- 117 電動 リベルタライト

クリエイティ ループレス(スマートグリップタイプ)ツイン

最大幕体重量5.5kg
(前幕3kg、後幕2.5kg以内で
合計5.5kg以内。縫製部品含む)

縫 製 仕 様 ▶ P.118~

グリップ操作で幕体の昇降を行うタイプです。
ループ状の操作チェーン等がないチャイルドセーフティ製品です。



操作グリップ下までのコードの長さ

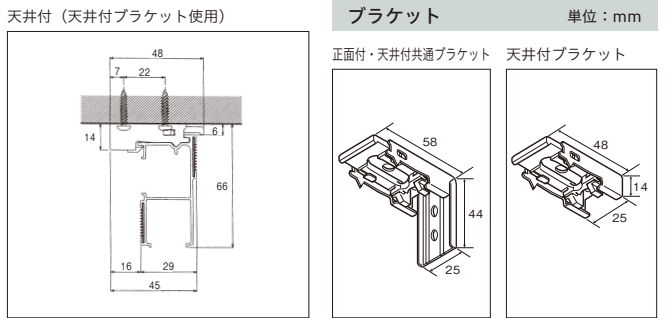
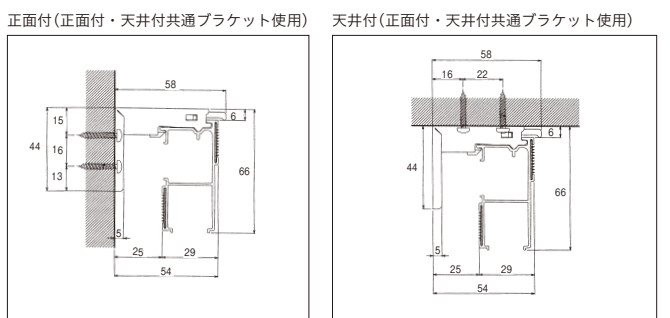
前幕：[製品高さ1,850mm以下の場合] 400mm
 [製品高さ1,860mm以上の場合] 製品高さ - 1,450mm
 後幕：前幕のコード長さ+80mm

※高窓等製品製品高さよりも高い位置に取り付ける場合は、別途コードの長さを10mm単位でご指定ください。

最大幕体重量

5.5Kg (前幕3kg、後幕2.5kg以内で合計5.5kg以内。縫製資材含む)

取付寸法図 単位：mm



ブラケット入り数 単位：個

平窓タイプ

製品幅(mm)	300~1,400	1,410~2,400	2,410~3,000
入り数	2	3	4

製作可能寸法 単位：mm

スタイル	製品幅	製品高さ
[前幕]ブレーン+[後幕]ブレーン	300~3,000	480~3,000
[前幕]シャープ+[後幕]シャープ		
[前幕]シャープ+[後幕]ブレーン		

※製品幅が390mm以下の場合、製品高さは2,000mmまでとなります。

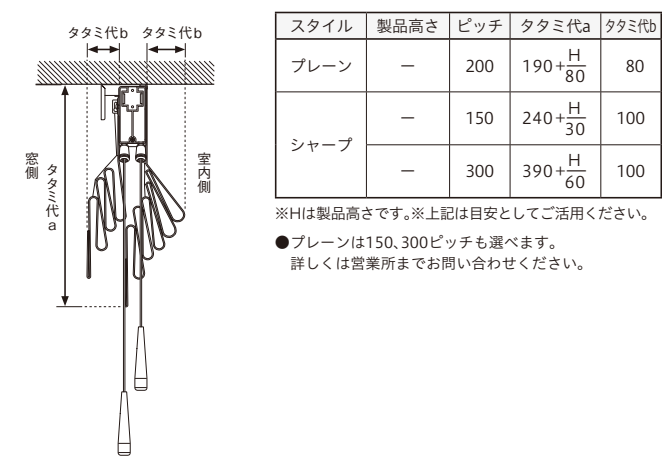
幕体重量計算式

幕体重量 = 前幕生地重量 + 後幕生地重量 + 部品重量

前幕生地重量	1m ² 当たりの前幕生地重量(kg)×製品面積(m ²)	
後幕生地重量	1m ² 当たりの後幕生地重量(kg)×製品面積(m ²)	
部品重量	[前幕]ブレーン+[後幕]ブレーン	0.56×製品幅(m)+0.08×製品面積(m ²)
	[前幕]シャープ+[後幕]シャープ	150ピッチ 0.56×製品幅(m)+0.46×製品面積(m ²)
	[前幕]シャープ+[後幕]ブレーン	0.56×製品幅(m)+0.27×製品面積(m ²)
	[前幕]シャープ+[後幕]シャープ	300ピッチ 0.47×製品幅(m)+0.27×製品面積(m ²)-25g
[前幕]シャープ+[後幕]ブレーン	0.47×製品幅(m)+0.15×製品面積(m ²)-25g	

※最大幕体重量以内でご使用いただくための目安です。ご活用ください。

タタミ代図/タタミ代計算式 単位：mm



スタイル	製品高さ	ピッチ	タタミ代a	タタミ代b
ブレーン	-	200	190 + $\frac{H}{80}$	80
シャープ	-	150	240 + $\frac{H}{30}$	100
	-	300	390 + $\frac{H}{60}$	100

※Hは製品高さです。※上記は目安としてご活用ください。
 ●ブレーンは150、300ピッチも選べます。
 詳しくは営業所までお問い合わせください。

メカ仕様

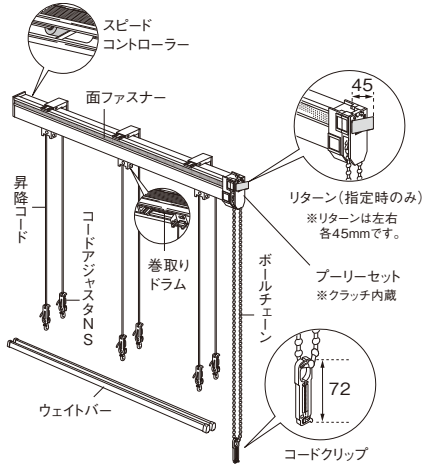
クリエティドラム ツインワンチェーン

最大幕体重量8kg
(前幕、後幕のそれぞれが4kg以内で
合計8kg以内。縫製部品含む)

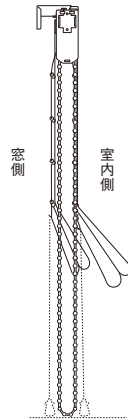
縫製仕様 ▶ P.118~

1本のボールチェーン操作で前幕・後幕の昇降を行うタイプです。
一台で2つの生地を昇降できるコンパクトな製品です。

構造図



側面図



メカカラー



メカカラーはホワイト・ブラウンの2色から選べます。ご注文の際にご指定ください。ご指定のない場合は、ホワイトになります。

※プレーン・シャープスタイルの場合、ブラウンメカは製品幅3,400mmまでとなります。

ボールチェーンカラー



ホワイト(標準) ページュ ブラウン

【**別注**】のボールチェーンカラーは上記の3色から選べます。ご注文の際にご指定ください。

【標準組み合わせ】ホワイトメカ: ホワイト
ブラウンメカ: ブラウン

ボールチェーン長さ

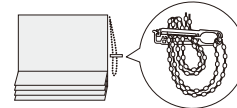
製品高さ (H)	チェーン長さ	製品高さ (H)	チェーン長さ
~800mm	650mm	2,610~2,800mm	2,000mm
810~1,000mm	750mm	2,810~3,000mm	2,200mm
1,010~1,200mm	900mm	3,010~3,200mm	2,400mm
1,210~1,400mm	1,100mm	3,210~3,400mm	2,600mm
1,410~1,600mm	1,300mm	3,410~3,600mm	2,800mm
1,610~1,800mm	1,400mm	3,610~3,800mm	3,000mm
1,810~2,200mm	1,600mm	3,810~4,000mm	3,200mm
2,210~2,600mm	1,800mm	-	-

※高窓等製品高さよりも高い位置に取付ける場合は、別途チェーンの長さを10mm単位でご指定ください。

※現地でのチェーン長さの調整はできません。

コードクリップ

コードやチェーンを子供の手が届かない位置で束ねておくクリップです。子供の手の届かない位置で束ねることにより事故を防止する効果があります。

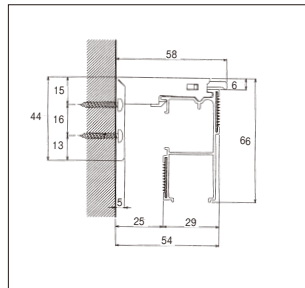


コードクリップ
※ボールチェーンを束ねてください。
カラー: ホワイト

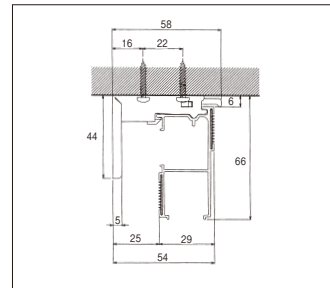
取付寸法図

単位: mm

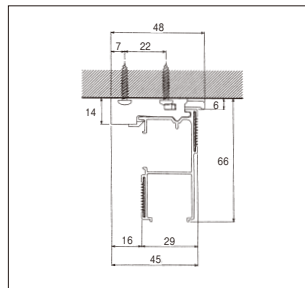
正面付(正面付・天井付共通ブラケット使用)



天井付(正面付・天井付共通ブラケット使用)



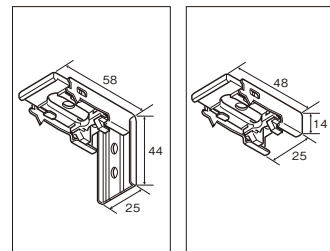
天井付(天井付ブラケット使用)



ブラケット

単位: mm

正面付・天井付共通ブラケット 天井付ブラケット



ブラケット入り数

単位: 個

平窓タイプ

製品幅(mm)	300~1,400	1,410~2,400	2,410~3,400	3,410~4,000
入り数	2	3	4	5

製作可能寸法

単位: mm

スタイル	製品幅	製品高さ
[前幕]プレーン+[後幕]プレーン	300~4,000	480~4,000
[前幕]シャープ+[後幕]シャープ		
[前幕]シャープ+[後幕]プレーン		

※製品幅が390mm以下の場合、製品高さは2,000mmまでとなります。
※製品幅が400~660mmの場合、製品高さは3,000mmまでとなります。

最大幕体重量

合計 8 Kg (前幕・後幕のそれぞれが4Kg以内で合計 8 Kg以内。縫製資材含む。)

幕体重量計算式

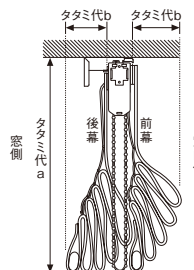
$$\text{幕体重量} = \text{前幕生地重量} + \text{後幕生地重量} + \text{部品重量}$$

前幕生地重量	1m ² 当たりの前幕生地重量(kg)×製品面積(m ²)	
後幕生地重量	1m ² 当たりの後幕生地重量(kg)×製品面積(m ²)	
部品重量	[前幕]プレーン+[後幕]プレーン	0.56×製品幅(m)+0.08×製品面積(m ²)
	[前幕]シャープ+[後幕]シャープ	0.56×製品幅(m)+0.46×製品面積(m ²)
	[前幕]シャープ+[後幕]プレーン	0.56×製品幅(m)+0.27×製品面積(m ²)
	[前幕]シャープ+[後幕]シャープ	0.47×製品幅(m)+0.27×製品面積(m ²)-25g
	[前幕]シャープ+[後幕]プレーン	0.47×製品幅(m)+0.15×製品面積(m ²)-25g

※最大幕体重量以内でご使用いただくための目安です。ご活用ください。

タタミ代図/タタミ代計算式

単位: mm



スタイル	製品高さ	ピッチ	タタミ代a	タタミ代b
プレーン	-	200	190 + $\frac{H}{80}$	80
シャープ	-	150	240 + $\frac{H}{30}$	100
	-	300	390 + $\frac{H}{60}$	100

※Hは製品高さです。※上記は目安としてご活用ください。

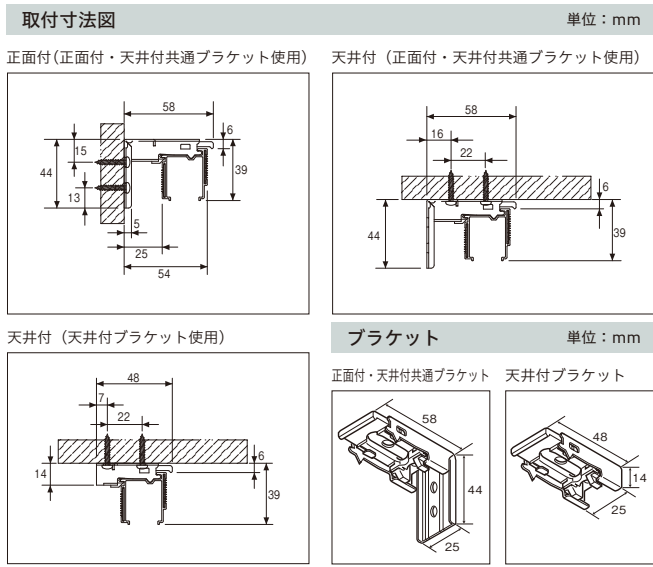
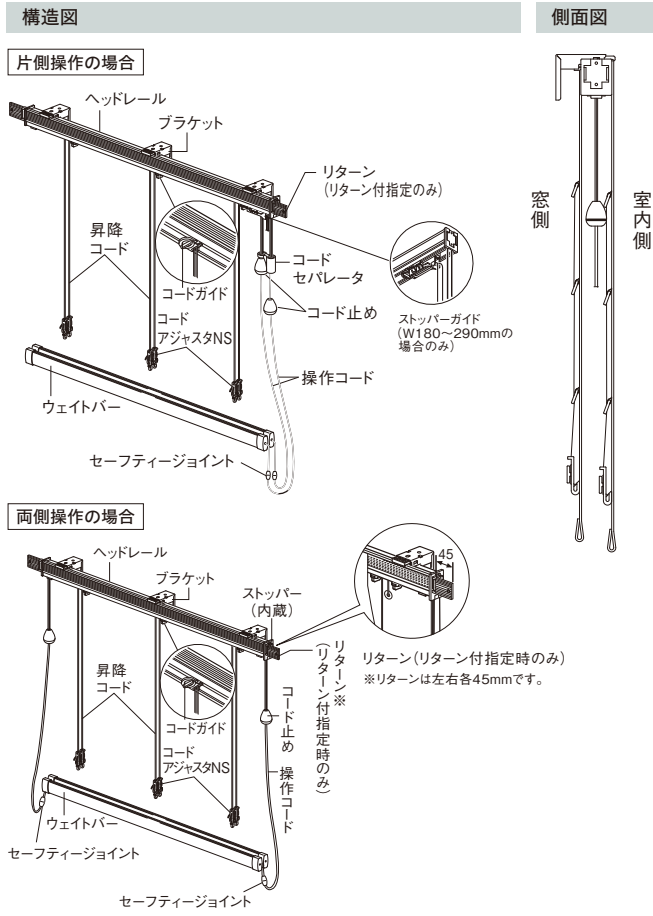
●プレーンは150、300ピッチも選べます。
詳しくは営業所までお問い合わせください。

クリエティコードツイン

コード操作で昇降を行うタイプです。
1台で2つの生地を昇降できるコンパクトな製品です。

最大幕体重量8kg
(前幕・後幕のそれぞれが5 Kg以内で
合計8 Kg以内。縫製資材含む。)

縫製仕様 ▶ P.118~



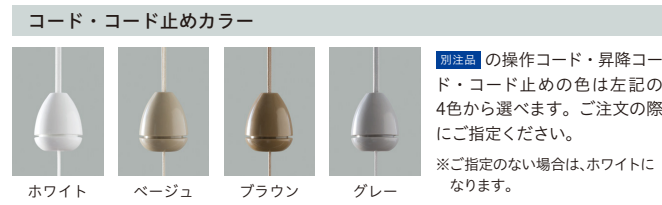
ブラケット入り数 単位: 個

平窓タイプ

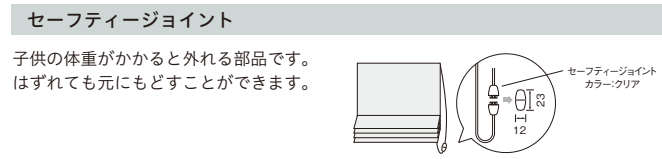
製品幅 (mm)	180~1,400	1,410~2,400
入り数	2	3

製作可能寸法 単位: mm

スタイル	製品幅	製品高さ
[前幕]プレーン+[後幕]プレーン	180~2,400	480~3,000
[前幕]シャープ+[後幕]シャープ	180~2,000	480~2,200
[前幕]シャープ+[後幕]プレーン		



操作コード長さ
製品高さ+150mm



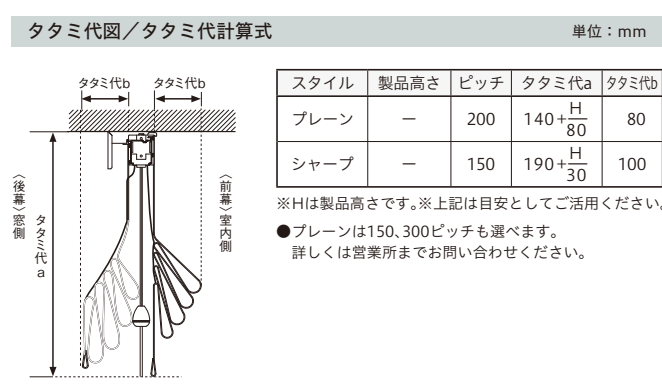
最大幕体重量
合計8 Kg (前幕・後幕のそれぞれが5 Kg以内で合計8 Kg以内。縫製資材含む。)

幕体重量計算式

幕体重量 = 前幕生地重量 + 後幕生地重量 + 部品重量

前幕生地重量	1m ² 当たりの前幕生地重量(kg)×製品面積(m ²)	
部品重量	[前幕]プレーン+[後幕]プレーン	0.56×製品幅(m) + 0.08×製品面積(m ²)
	[前幕]シャープ+[後幕]シャープ	0.56×製品幅(m) + 0.46×製品面積(m ²)
	[前幕]シャープ+[後幕]プレーン	0.56×製品幅(m) + 0.27×製品面積(m ²)

※最大幕体重量以内でご使用いただくための目安です。ご活用ください。



メカ仕様

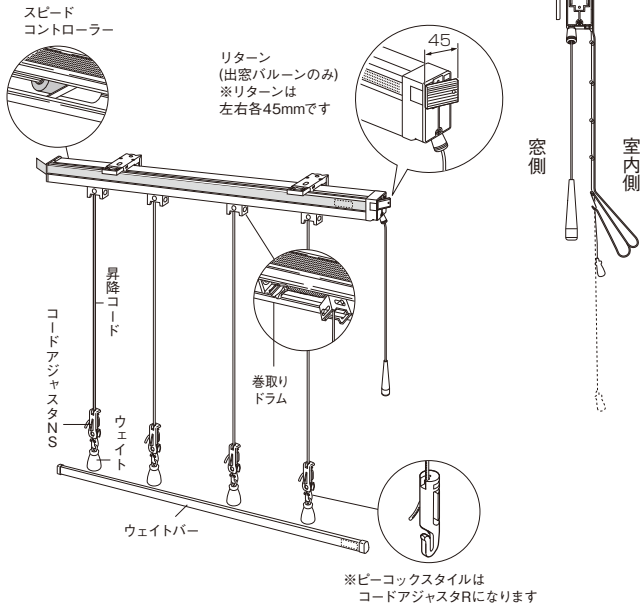
クリエティ ループレス(スマートグリップタイプ)

最大幕体重量3kg
(縫製部品含む)

縫製仕様▶P.118~

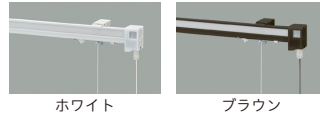
グリップ操作で幕体の昇降を行うタイプです。
ループ状の操作チェーン等がないチャイルドセーフティー製品です。

構造図



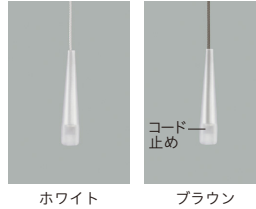
側面図

メカカラー



メカカラーはホワイト・ブラウンの2色から選べます。ご注文の際にご指定ください。ご指定のない場合は、ホワイトになります。

コード・コード止めカラー



別注品の操作コードの色は左記の2色から選べます。ご注文の際にご指定ください。

【標準組み合わせ】 ホワイトメカ: ホワイト
ブラウンメカ: ブラウン

※コード止めはクリアが標準です。

操作グリップ下までのコードの長さ

【製品高さ1,850mm以下の場合】 400mm
【製品高さ1,860mm以上の場合】 製品高さ-1,450mm

※高窓等製品製品高さよりも高い位置に取り付ける場合は、別途コードの長さを10mm単位でご指定ください。

最大幕体重量

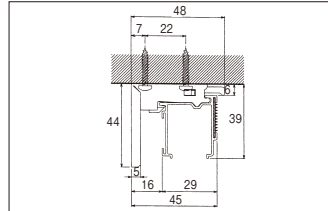
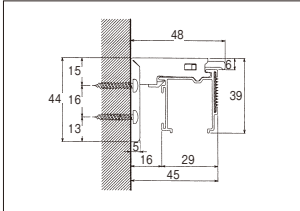
3Kg (縫製資材含)

取付寸法図

単位: mm

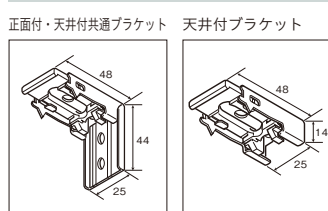
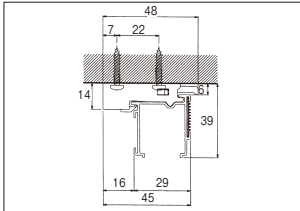
正面付(正面付・天井付共通ブラケット使用)

天井付(正面付・天井付共通ブラケット使用)



天井付(天井付ブラケット使用)

ブラケット 単位: mm



ブラケット入り数

単位: 個

平窓タイプ

製品幅(mm)	300~1,400	1,410~2,400	2,410~3,000
入り数	2	3	4

出窓タイプ(2連~5連)

製品幅(mm)	700~2,000			2,010~3,000		
連数	2-3連	4連	5連	2-3連	4連	5連
入り数	4	5	6	5	6	7

製作可能寸法

単位: mm

スタイル	製品幅	製品高さ
プレーン	300~3,000	480~3,000
シャープ	300~2,400	480~3,000
フォールド	300~2,400	480~3,000
バルーン	300~3,000	480~3,000
出窓バルーン	700~3,000	480~3,000

スタイル	製品幅	製品高さ
ルース	900~3,000	900~3,000
ピーコック	600~1,200	1,020~3,000
ムース	600~1,200	1,020~3,000

※製品幅が390mm以下の場合、製品高さは2,000mmまでとなります。

幕体重量計算式

$$\text{幕体重量} = \text{生地重量} + \text{部品重量}$$

生地重量	1m ² 当たりの生地重量(kg)×製品面積(m ²)※	
部品重量	プレーン	0.28×製品幅(m) + 0.04×製品面積(m ²)
	シャープ 150ピッチ	0.28×製品幅(m) + 0.23×製品面積(m ²)
	シャープ 300ピッチ	0.23×製品幅(m) + 0.14×製品面積(m ²) - 0.01(kg)
	フォールド	0.3×製品幅(m) + 0.28×製品面積(m ²) + 0.28(kg)
	バルーン	0.09×製品幅(m) + 0.04×製品面積(m ²) + 0.16(kg)
	出窓バルーン	0.09×製品幅(m) + 0.04×製品面積(m ²) + 0.16(kg)
	ルース	0.04×製品幅(m) + 0.04×製品面積(m ²) + 0.36(kg)
	ピーコック	0.3×製品幅(m) + 0.24×製品面積(m ²) + 0.16(kg)

※バルーン/出窓バルーンの場合 1m²当たりの生地重量(kg) × 2×製品面積(m²)

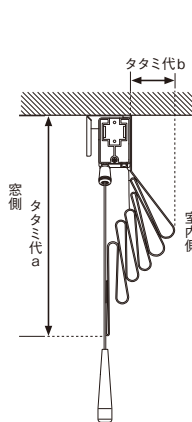
ルースの場合 1m²当たりの生地重量(kg) × 1.2×製品面積(m²)

【ムーススタイルの計算式】幕体重量(=生地重量) = 1m²当たりの生地重量(kg) × 1.8×製品面積(m²) + 0.08

※最大幕体重量以内でご使用いただくための目安です。ご活用ください。

タタミ代図/タタミ代計算式

単位: mm



スタイル	製品高さ	ピッチ	タタミ代a	タタミ代b
プレーン	-	200	160 + $\frac{H}{80}$	80
シャープ	-	150	210 + $\frac{H}{30}$	100
	-	300	360 + $\frac{H}{60}$	100
フォールド	-	150	180 + $\frac{H}{15}$	100
バルーン 出窓バルーン	フリルなし※1	150	570 + $\frac{H}{60}$	200
ルース	~3,000	150	420 + $\frac{H}{60}$	200
ピーコック	1,020~1,500	120	100 + $\frac{H}{24} + \frac{W}{2}$	100
	1,500~3,000	150	100 + $\frac{H}{30} + \frac{W}{2}$	
ムース	-	150	444 + $\frac{H}{60} + 0.95W$	200

※1 フリル付きの場合、フリル丈を加算してください。

※Wは製品幅、Hは製品高さです。※上記は目安としてご活用ください。

●プレーンは150、300ピッチも選べます。
詳しくは営業所までお問い合わせください。

メカ仕様

コードツイン
ループレス

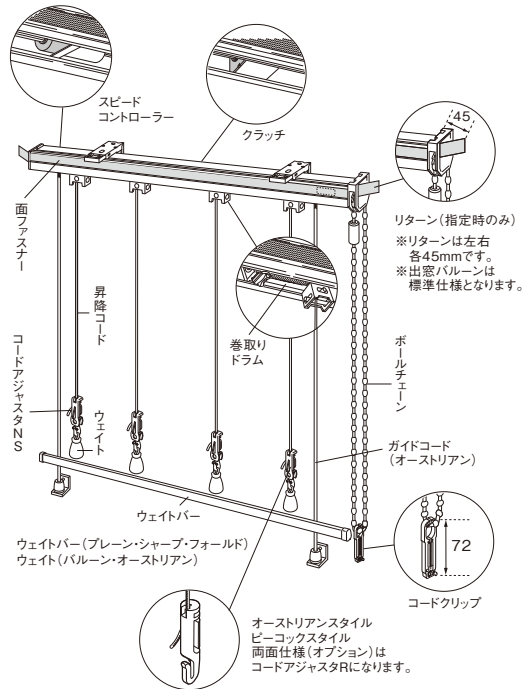
クリエイティドラム

ボールチェーン操作で昇降を行うタイプです。
住宅から店舗まで幅広く対応できる製品です。

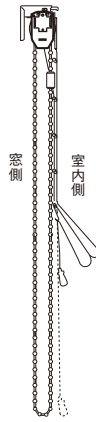
最大幕体重量5kg
(縫製部品含む)

縫製仕様▶P.118~

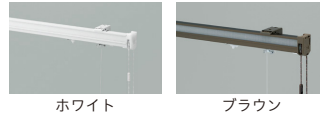
構造図



側面図

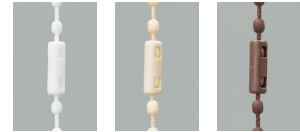


メカカラー



メカカラーはホワイト・ブラウンの2色から選べます。ご注文の際にご指定ください。ご指定のない場合は、ホワイトになります。
※プレーン・シャープスタイルの場合、ブラウンメカは製品幅3,400mmまでとなります。

ボールチェーンカラー



【注意】のボールチェーンカラーは上記の3色から選べます。ご注文の際にご指定ください。
【標準組み合わせ】 ホワイトメカ: ホワイト、ブラウンメカ: ブラウン

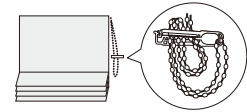
ボールチェーン長さ

製品高さ-200mm

※但し、製品高さ650mm以下の時は製品高さ-100mm ※最低必要長さ=製品高さ×0.8

コードクリップ

コードやチェーンを子供の手が届かない位置で束ねておくクリップです。子供の手の届かない位置で束ねることでより事故を防止する効果があります。



コードクリップ ※ボールチェーンを束ねてください。 カラー: ホワイト

最大幕体重量

5 Kg (縫製資材含)

幕体重量計算式

$$\text{幕体重量} = \text{生地重量} + \text{部品重量}$$

生地重量	1m ² 当たりの生地重量(kg)×製品面積(m ²)※	
プレーン	0.28×製品幅(m) + 0.04×製品面積(m ²)	
シャープ 150ピッチ	0.28×製品幅(m) + 0.23×製品面積(m ²)	
シャープ 300ピッチ	0.23×製品幅(m) + 0.14×製品面積(m ²) - 0.01(kg)	
フォールド	0.3×製品幅(m) + 0.28×製品面積(m ²) + 0.28(kg)	
バルーン	0.09×製品幅(m) + 0.04×製品面積(m ²) + 0.16(kg)	
出窓バルーン	0.09×製品幅(m) + 0.04×製品面積(m ²) + 0.16(kg)	
ルース	0.04×製品幅(m) + 0.04×製品面積(m ²) + 0.36(kg)	
ピーコック	0.3×製品幅(m) + 0.24×製品面積(m ²) + 0.16(kg)	
オーストリアン	0.12×製品幅(m) + 0.04×製品面積(m ²) + 0.16(kg)	
出窓オーストリアン	0.12×製品幅(m) + 0.04×製品面積(m ²) + 0.16(kg)	

※バルーン/出窓バルーンの場合 1㎡当たりの生地重量(kg) × 2 × 製品面積(㎡)
ルースの場合 1㎡当たりの生地重量(kg) × 1.2 × 製品面積(㎡)
オーストリアン/出窓オーストリアンの場合 1㎡当たりの生地重量(kg) × 3.75 × 製品面積(㎡)

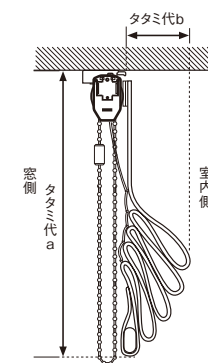
【ムーススタイルの計算式】幕体重量(=生地重量) = 1㎡当たりの生地重量(kg) × 1.8 × 製品面積(㎡) + 0.08

※最大幕体重量以内でご使用いただくための目安です。ご利用ください。

タタミ代図/タタミ代計算式

単位: mm

スタイル	製品高さ	ピッチ	タタミ代a	タタミ代b
プレーン	-	200	160 + $\frac{H}{80}$	80
シャープ	-	150	210 + $\frac{H}{30}$	100
	-	300	360 + $\frac{H}{60}$	100
フォールド	-	150	180 + $\frac{H}{15}$	100
バルーン	フリルなし	150	570 + $\frac{H}{60}$	200
出窓バルーン	※1			
ルース	~3,000	150	420 + $\frac{H}{60}$	200
ピーコック	1,020~1,500	120	100 + $\frac{H}{24} + \frac{W}{2}$	100
	1,500~3,000	150	100 + $\frac{H}{30} + \frac{W}{2}$	
ムース	-	150	444 + $\frac{H}{60} + 0.95W$	200
オーストリアン	フリルなし	150	380 + $\frac{H}{60}$	250
出窓オーストリアン	※1			



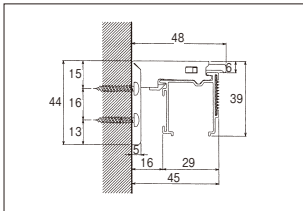
※1 フリル付きの場合、フリル丈を加算してください。
※Wは製品幅、Hは製品高さです。※上記は目安としてご利用ください。

●プレーンは150、300ピッチも選べます。
詳しくは営業所までお問い合わせください。

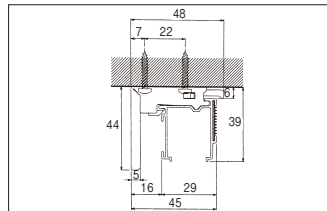
取付寸法図

単位: mm

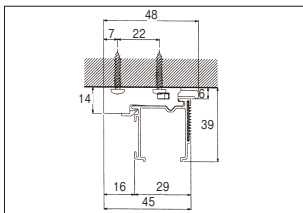
正面付(正面付・天井付共通)ブラケット使用



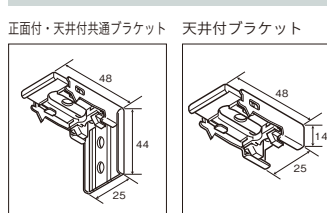
天井付(正面付・天井付共通)ブラケット使用



天井付(天井付)ブラケット使用



正面付・天井付共通)ブラケット



ブラケット入り数

単位: 個

平窓タイプ

製品幅(mm)	300~1,400	1,410~2,400	2,410~3,400	3,410~4,000
入り数	2	3	4	5

出窓タイプ(2連~5連)

製品幅(mm)	700~2,000			2,010~3,000			3,010~4,000		
	連数	2-3連	4連	5連	2-3連	4連	5連	2-3連	4連
入り数	4	5	6	5	6	7	6	7	8

製作可能寸法

単位: mm

スタイル	製品幅	製品高さ
プレーン	300~4,000	480~4,000
シャープ		
フォールド	300~2,400	480~4,000
バルーン	300~4,000	
出窓バルーン	700~4,000	480~3,000

※製品幅が390mm以下の場合、製品高さは2,000mmまでとなります。
※製品幅が400~660mmの場合、製品高さは3,000mmまでとなります。

クリエイティドラムギア

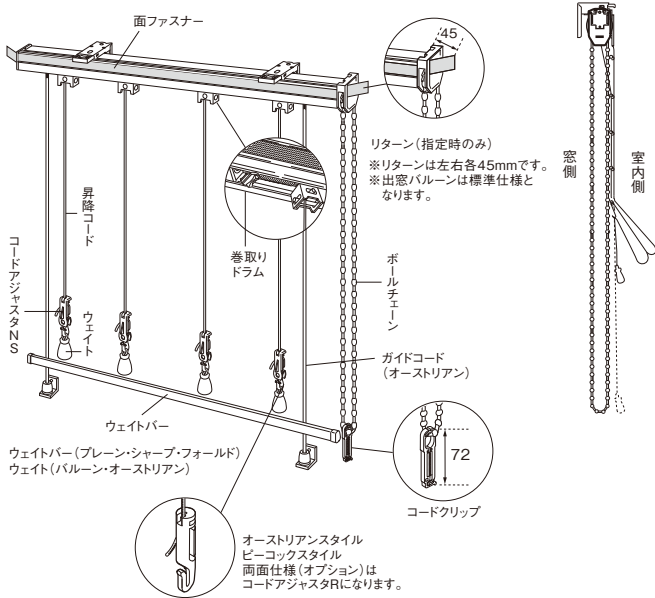
最大幕体重量8kg
(縫製部品含む)

縫製仕様▶P.118～

ボールチェーン操作で昇降を行うタイプです。
わかりやすい操作で、住宅から店舗まで幅広く対応できる製品です。

構造図

側面図



メカカラー



メカカラーはホワイト・ブラウンの2色から選べます。ご注文の際にご指定ください。ご指定のない場合は、ホワイトになります。
※プレーン・シャープスタイルの場合、ブラウンメカは製品幅3,400mmまでとなります。

ボールチェーンカラー



【別注】のボールチェーンカラーは上記の3色から選べます。ご注文の際にご指定ください。
【標準組み合わせ】 ホワイトメカ：ホワイト
ブラウンメカ：ブラウン

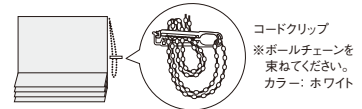
ボールチェーン長さ

製品高さ(H)	チェーン長さ	製品高さ(H)	チェーン長さ
～800mm	650mm	2,610～2,800mm	2,000mm
810～1,000mm	750mm	2,810～3,000mm	2,200mm
1,010～1,200mm	900mm	3,010～3,200mm	2,400mm
1,210～1,400mm	1,100mm	3,210～3,400mm	2,600mm
1,410～1,600mm	1,300mm	3,410～3,600mm	2,800mm
1,610～1,800mm	1,400mm	3,610～3,800mm	3,000mm
1,810～2,200mm	1,600mm	3,810～4,000mm	3,200mm
2,210～2,600mm	1,800mm	—	—

※高窓等製品高さよりも高い位置に取付ける場合は、別途チェーンの長さを10mm単位でご指定ください。
※現場でのチェーン長さの調整はできません。

コードクリップ

コードやチェーンを子供の手が届かない位置で束ねておくクリップです。子供の手の届かない位置で束ねることにより事故を防止する効果があります。

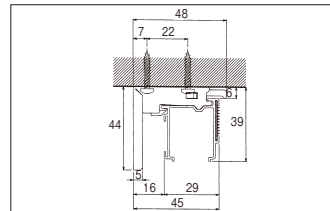
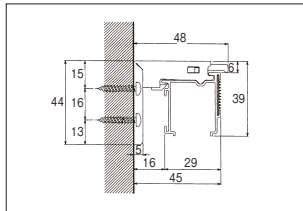


取付寸法図

単位：mm

正面付 (正面付・天井付共通ブラケット使用)

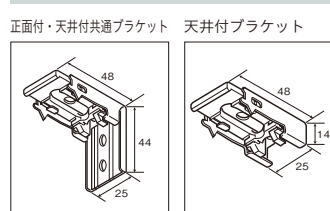
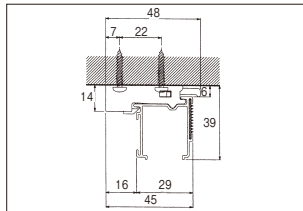
天井付 (正面付・天井付共通ブラケット使用)



天井付 (天井付ブラケット使用)

ブラケット

単位：mm



ブラケット入り数

単位：個

平窓タイプ・コーナーセパレート

製品幅(mm)	300～1,400	1,410～2,400	2,410～3,400	3,410～4,000
入り数	2	3	4	5

※コーナーセパレートの場合、W1,W2それぞれの幅に応じてブラケット入り数を設定しています。

出窓タイプ (2連～5連)

製品幅(mm)	700～2,000			2,010～3,000			3,010～4,000		
	連数	2・3連	4連	5連	2・3連	4連	5連	2・3連	4連
入り数	4	5	6	5	6	7	6	7	8

製作可能寸法

単位：mm

スタイル	製品幅	製品高さ	スタイル	製品幅	製品高さ
プレーン	300～4,000	480～4,000	ルース	900～3,800	900～3,000
シャープ			ピーコック	600～1,200	1,020～3,000
フォールド	300～2,400	480～4,000	ムース	300～4,000	480～3,000
バルーン	300～4,000	480～3,000	オーストリアン	300～4,000	
出窓バルーン	700～4,000		出窓オーストリアン	700～4,000	

※製品幅が390mm以下の場合、製品高さは2,000mmまでとなります。
※製品幅が400～660mmの場合、製品高さは3,000mmまでとなります。

最大幕体重量

8Kg (縫製資材含)

幕体重量計算式

$$\text{幕体重量} = \text{生地重量} + \text{部品重量}$$

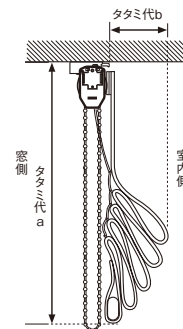
生地重量	1m ² 当たりの生地重量(kg)×製品面積(m ²)※	
部品重量	プレーン	0.28×製品幅(m) + 0.04×製品面積(m ²)
	シャープ 150ピッチ	0.28×製品幅(m) + 0.23×製品面積(m ²)
	シャープ 300ピッチ	0.23×製品幅(m) + 0.14×製品面積(m ²) - 0.01(kg)
	フォールド	0.3×製品幅(m) + 0.28×製品面積(m ²) + 0.28(kg)
	バルーン	0.09×製品幅(m) + 0.04×製品面積(m ²) + 0.16(kg)
	出窓バルーン	0.09×製品幅(m) + 0.04×製品面積(m ²) + 0.16(kg)
	ルース	0.04×製品幅(m) + 0.04×製品面積(m ²) + 0.36(kg)
	ピーコック	0.3×製品幅(m) + 0.24×製品面積(m ²) + 0.16(kg)
	オーストリアン	0.12×製品幅(m) + 0.04×製品面積(m ²) + 0.16(kg)
	出窓オーストリアン	0.12×製品幅(m) + 0.04×製品面積(m ²) + 0.16(kg)

※バルーン/出窓バルーンの場合…………… 1m²当たりの生地重量(kg)×2×製品面積(m²)
ルースの場合…………… 1m²当たりの生地重量(kg)×1.2×製品面積(m²)
オーストリアン/出窓オーストリアンの場合…………… 1m²当たりの生地重量(kg)×3.75×製品面積(m²)

【ムーススタイルの計算式】幕体重量(=生地重量) = 1m²当たりの生地重量(kg)×1.8×製品面積(m²) + 0.08
※最大幕体重量以内でご使用いただくための目安です。ご活用ください。

タタミ代図/タタミ代計算式

単位：mm



※1 フリル付きの場合、フリル丈を加算してください。
※Wは製品幅、Hは製品高さです。
※上記は目安としてご活用ください。
●プレーンは150,300ピッチも選べます。詳しくは営業所までお問い合わせください。

スタイル	製品高さ	ピッチ	タタミ代a	タタミ代b
プレーン	—	200	160 + $\frac{H}{80}$	80
シャープ	—	150	210 + $\frac{H}{30}$	100
シャープ	—	300	360 + $\frac{H}{60}$	100
フォールド	—	150	180 + $\frac{H}{15}$	100
バルーン	フリルなし※1	150	570 + $\frac{H}{60}$	200
出窓バルーン	—	—	—	—
ルース	～3,000	150	420 + $\frac{H}{60}$	200
ピーコック	1,020～1,500	120	100 + $\frac{H}{24} + \frac{W}{2}$	100
	1,500～3,000	150	100 + $\frac{H}{30} + \frac{W}{2}$	
ムース	—	150	444 + $\frac{H}{60} + 0.95W$	200
オーストリアン	フリルなし	150	380 + $\frac{H}{60}$	250
出窓オーストリアン	※1	—	—	

メカ仕様

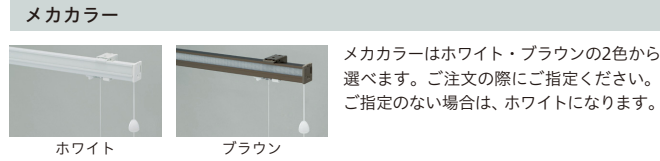
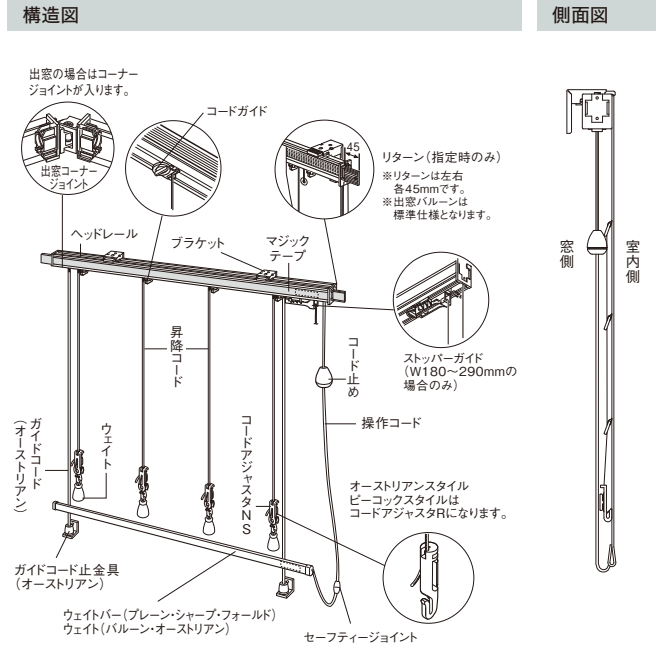
ドラム
ドラムギア

クリエイティコード

最大幕体重量5kg
(縫製部品含む)
(サイドバルーンのみ3kg)

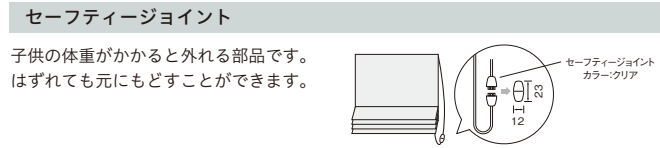
縫製仕様 ▶ P.118~

コード操作で昇降を行うタイプです。
一般住宅に幅広く対応できるコンパクトな製品です。



操作コード長さ

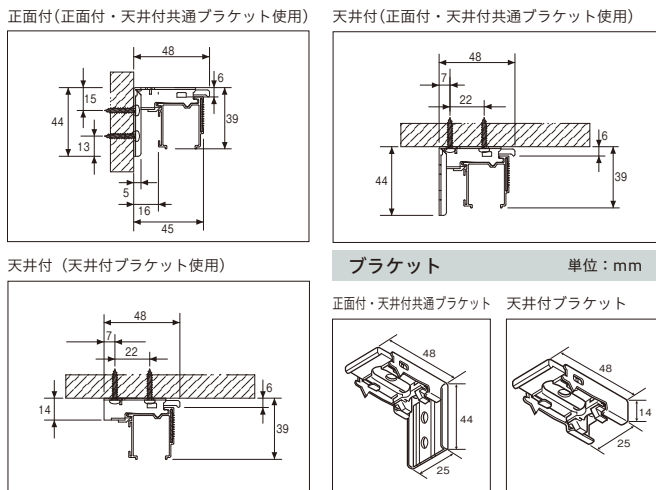
製品高さ+150mm



最大幕体重量

5 Kg (縫製資材含) ※サイドバルーンのみの3 Kg

取付寸法図 単位: mm



ブラケット入り数 単位: 個

平窓タイプ

製品幅 (mm)	180~1,400	1,410~2,400	2,410~2,700
入り数	2	3	4

出窓タイプ (2連、3連)

製品幅 (mm)	700~2,000	2,010~2,700
入り数	4	5

製作可能寸法 単位: mm

スタイル	製品幅	製品高さ
プレーン	180~2,400	480~3,000
シャープ	300~2,000	480~2,200
フォールド	300~2,700	480~3,000
バルーン	700~2,700	480~3,000
出窓バルーン	700~2,700	480~3,000

スタイル	製品幅	製品高さ
サイドバルーン	600~1,200	1,100~3,000
ルース	900~2,400	900~3,000
ピーコック	600~1,200	1,020~3,000
ムース	300~2,350	480~3,000
オーストリアン	700~2,350	480~3,000

幕体重量計算式

幕体重量 = 生地重量 + 部品重量

生地重量	1m ² 当たりの生地重量 (kg) × 製品面積 (m ²) ※	
プレーン	0.28 × 製品幅 (m)	+ 0.04 × 製品面積 (m ²)
シャープ 150ピッチ	0.28 × 製品幅 (m)	+ 0.23 × 製品面積 (m ²)
フォールド	0.3 × 製品幅 (m)	+ 0.28 × 製品面積 (m ²) + 0.28 (kg)
バルーン	0.09 × 製品幅 (m)	+ 0.04 × 製品面積 (m ²) + 0.16 (kg)
出窓バルーン	0.09 × 製品幅 (m)	+ 0.04 × 製品面積 (m ²) + 0.16 (kg)
サイドバルーン	0.33 × 製品幅 (m)	+ 0.04 × 製品面積 (m ²) + 0.12 (kg)
ルース	0.04 × 製品幅 (m)	+ 0.04 × 製品面積 (m ²) + 0.36 (kg)
ピーコック	0.3 × 製品幅 (m)	+ 0.24 × 製品面積 (m ²) + 0.16 (kg)
オーストリアン	0.12 × 製品幅 (m)	+ 0.04 × 製品面積 (m ²) + 0.16 (kg)
出窓オーストリアン	0.12 × 製品幅 (m)	+ 0.04 × 製品面積 (m ²) + 0.16 (kg)

※バルーン/出窓バルーンの場合 1㎡当たりの生地重量 (kg) × 2 × 製品面積 (㎡)
 サイドバルーンの場合 1㎡当たりの生地重量 (kg) × 2.5 × 製品面積 (㎡)
 ルースの場合 1㎡当たりの生地重量 (kg) × 1.2 × 製品面積 (㎡)
 オーストリアン/出窓オーストリアンの場合 1㎡当たりの生地重量 (kg) × 3.75 × 製品面積 (㎡)

【ムーススタイルの計算式】幕体重量 (= 生地重量) = 1㎡当たりの生地重量 (kg) × 1.8 × 製品面積 (㎡) + 0.08
 ※最大幕体重量以内でご使用いただくための目安です。ご活用ください。

タタミ代図/タタミ代計算式 単位: mm

スタイル	製品高さ	ピッチ	タタミ代 a	タタミ代 b
プレーン	-	200	140 + $\frac{H}{80}$	80
シャープ	480~3,000	150	190 + $\frac{H}{30}$	100
フォールド	-	150	160 + $\frac{H}{15}$	100
バルーン	フリルなし	150	550 + $\frac{H}{60}$	200
出窓バルーン	※1	150	550 + $\frac{H}{60}$	200
ルース	-	150	400 + $\frac{H}{60}$	200
ピーコック	1,020~1,500	120	80 + $\frac{H}{24}$ + $\frac{W}{2}$	100
	1,500~3,000	150	80 + $\frac{H}{30}$ + $\frac{W}{2}$	100
ムース	-	150	424 + $\frac{H}{60}$ + 0.95W	200
オーストリアン	フリルなし	150	360 + $\frac{H}{60}$	250
出窓オーストリアン	※1	150	360 + $\frac{H}{60}$	250

※1 フリル付きの場合、フリル丈を加算してください。
 ※Wは製品幅、Hは製品高さです。※上記は目安としてご活用ください。
 ●プレーンは150、300ピッチも選べます。
 詳しくは営業所までお問い合わせください。

メカ仕様

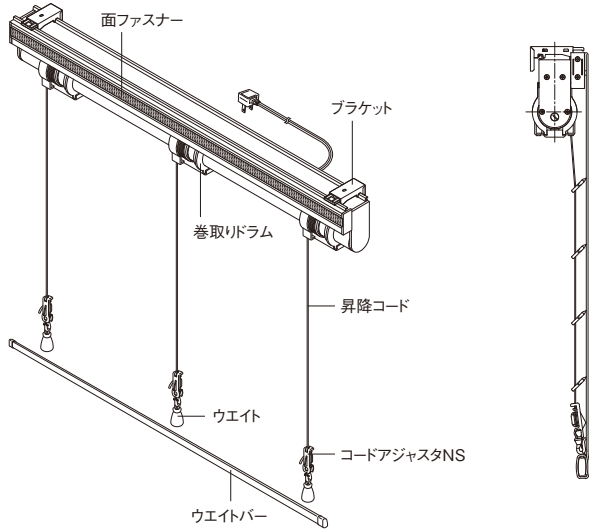
リベルタライト 電動

最大幕体重量3.8kg
(縫製部品含む)

縫製仕様 ▶ 営業へお問い合わせください。

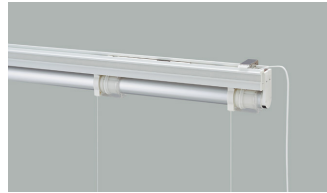
優れた静音性とコンパクトな設計、簡単施工が特長の電動ローマンシェード。
一般住宅、マンションなどに最適の製品です。

構造図



側面図

メカカラー



※メカカラーはヘッドレール ホワイト、
ローラーパイプ シルバーとなります。

重量計算式

$$\text{製品重量} = \text{①メカ重量} + \text{②幕体重量}$$

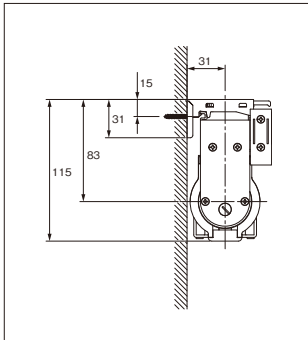
①メカ重量	{(1.7×製品幅(W)mm)/1,000} + 0.9kg		
②幕体重量	a.生地重量	1m ² 当たりの生地重量(kg)× 製品面積(m ²)※	
	b.部品重量	プレーン	0.28×製品幅(m) + 0.04×製品面積(m ²)
		シャープ	0.28×製品幅(m) + 0.23×製品面積(m ²)
パルーン		0.09×製品幅(m) + 0.04×製品面積(m ²) + 0.16(kg)	

※パルーンスタイルの場合：1m²当たりの生地重量(kg)×2×製品面積(m²)
※最大幕体重量以内でご使用いただくための目安です。ご活用ください。
※製作可能寸法以内の場合でも、最大幕体重量を超えるものは製作できません。

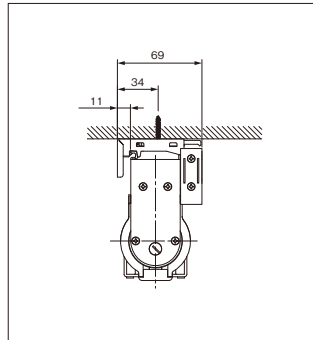
取付寸法図

単位：mm

正面付

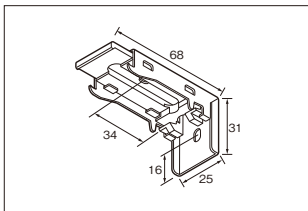


天井付



ブラケット

単位：mm



ブラケット入り数

単位：個

平窓タイプ

製品幅(mm)	500~900	910~1,800	1,810~2,700	2,710~3,000
入り数	2	3	4	5

製作可能寸法

単位：mm

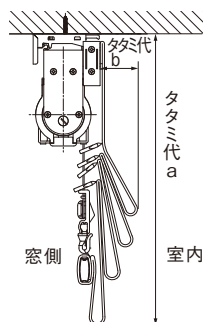
スタイル	製品幅	製品高さ
プレーン	500~3,000	500~3,000
シャープ		
パルーン		

モーター&コントローラー仕様

定格電圧	AC100V
定格周波数	50/60Hz
定格トルク	0.94N・m
回転数	28.0rpm
消費電力	待機時0.5W/作動時25W
操作電圧	DC12V
操作電流	1mA
使用温度範囲	0~50°C(結露なきこと)
定格時間	連続動作2分

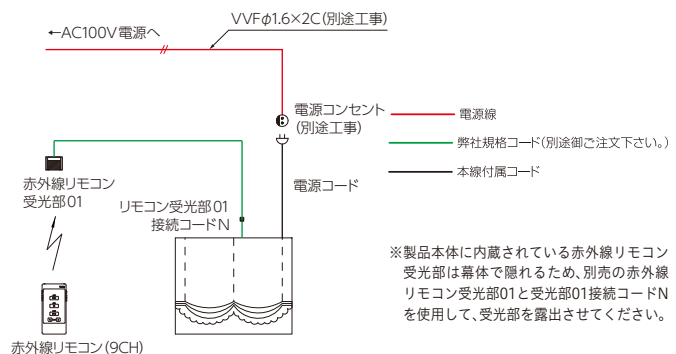
タタミ代図/タタミ代計算式

単位：mm



スタイル	製品高さ	リングピッチ	タタミ代a	タタミ代b
プレーン	500~3,000	200	260 + $\frac{H}{80}$	80
シャープ	500~3,000	150	310 + $\frac{H}{30}$	100
パルーン	フリルなし	150	670 + $\frac{H}{60}$	200

赤外線リモコン操作 基本配線図



※その他の詳細については、リベルタライトカタログをご確認ください。

メカ仕様

コード
リベルタライト



縫製仕様

INDEX

- 119 プレーン+プレーン
- 120 シャープ+シャープ
- 121 シャープ+プレーン
- 122 プレーン
- 123 シャープ

- 124 サイドボーダー
- 125 ボトムボーダー
- 126 スカラップ
- 128 ワンステッチ

- 129 フォールド
- 130 バルーン
- 131 出窓バルーン
- 132 サイドバルーン
- 133 ルース
- 134 ビーコック
- 135 ムース
- 136 オーストリアン / 出窓オーストリアン

前幕

後幕

プレーン+プレーンスタイル

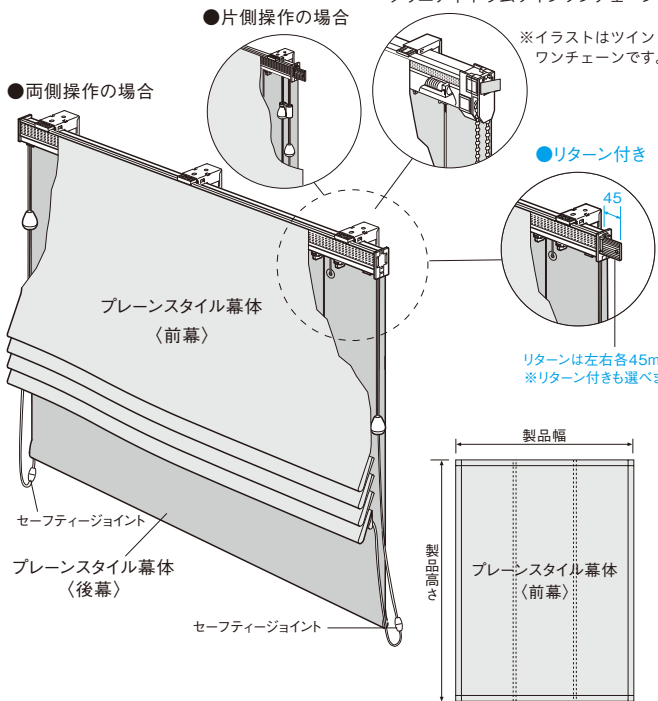


メカ仕様 ▶ P.110~116

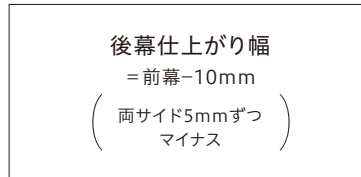
構造図

クリエイティコードツイン

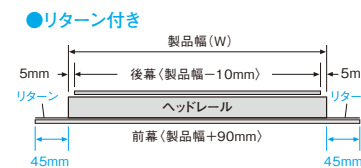
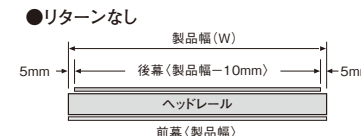
クリエイティループレスツイン
クリエイティドラムツインワンチェーン



後幕仕上がりサイズについて



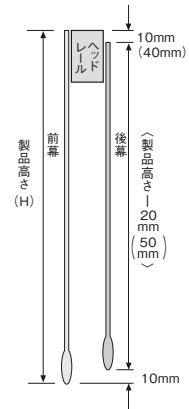
ご注文の際、リターンの有無をご指定ください。



※リターン付きはループレスタイプには対応しません。

後幕仕上がり高さ
= 前幕-10mm

(後幕全体丈
= 製品高さ-20mm(50mm))



※()はループレス、ドラムタイプの場合

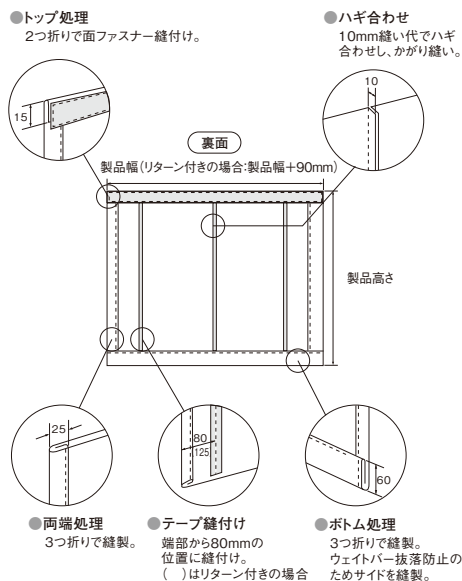
縫製仕様

前幕プレーン

リングピッチ

製品高さ	ピッチ
480~4,000mm	200mm

※150mm・300mmも選べます。



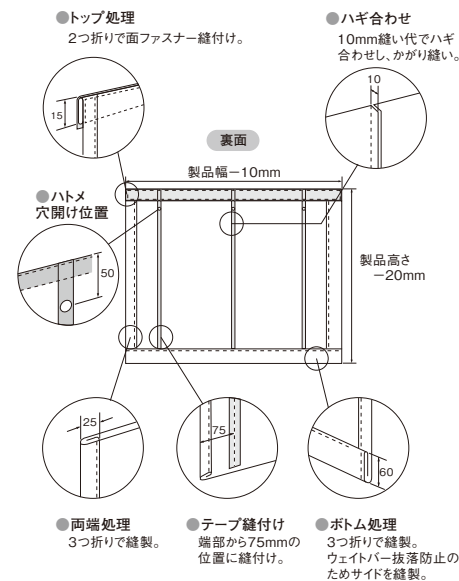
後幕プレーン

コードタイプ

リングピッチ

製品高さ	ピッチ
480~3,000mm	200mm

※150mm・300mmも選べます。

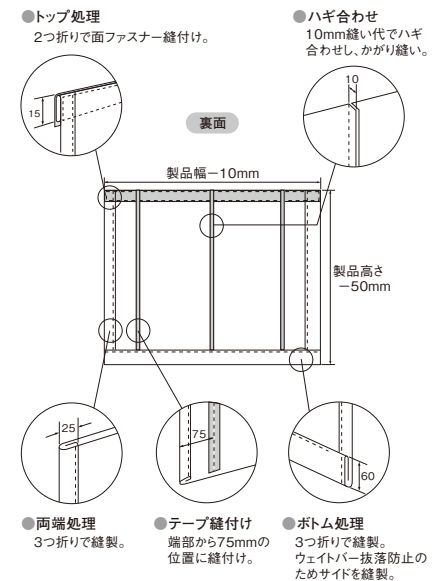


ループレスタイプ
ドラムタイプ

リングピッチ

製品高さ	ピッチ
480~4,000mm	200mm

※150mm・300mmも選べます。
※ループレスは製品高さ3,000mmまでです。



幕体重量計算式 最大幕体重量(※)以内でご使用いただくための目安です。ご利用ください。

単位: kg

幕体重量	=	前幕生地重量	+	後幕生地重量	+	部品重量
------	---	--------	---	--------	---	------

※コードツインの場合: 前幕・後幕のそれぞれが5kg以内で合計8kg以内
※ループレスツインの場合: 前幕3kg・後幕2.5kg以内で合計5.5kg以内
※ドラムツインワンチェーンの場合: 前幕・後幕のそれぞれが4kg以内で合計8kg以内

前幕生地重量	1m ² 当たりの前幕生地重量(kg)×製品面積(m ²)
後幕生地重量	1m ² 当たりの後幕生地重量(kg)×製品面積(m ²)
部品重量	[0.56×製品幅(m)] + [0.08×製品面積(m ²)]

※製品面積(m²) = 製品幅(m)×製品高さ(m) ※幕体重量は前幕と後幕を合計したものです。

前幕

後幕

シャープ+シャープスタイル

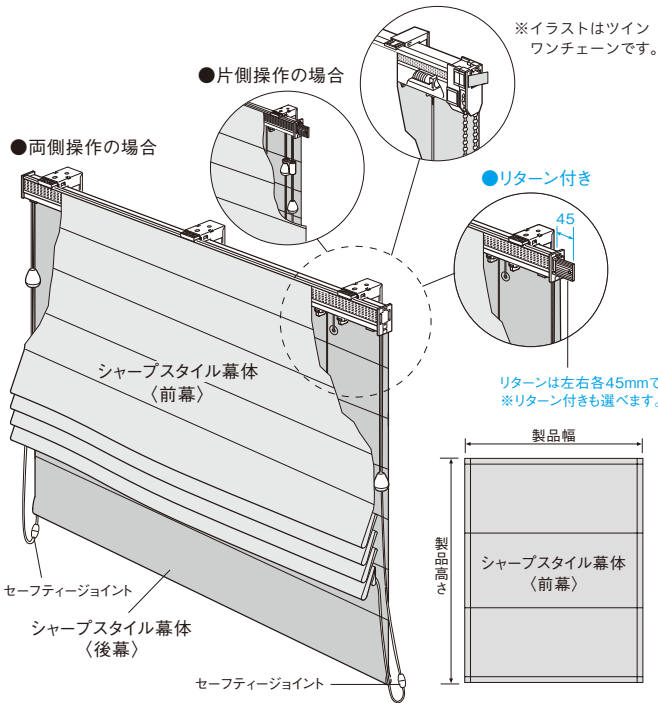


メカ仕様 ▶ P.110~116

構造図

クリエイティコードツイン

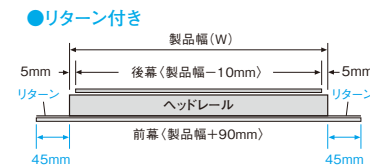
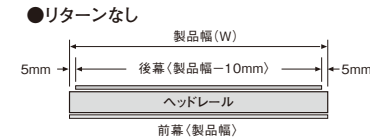
クリエイティループレスツイン
クリエイティドラムツインワンチェーン



後幕仕上がりサイズについて

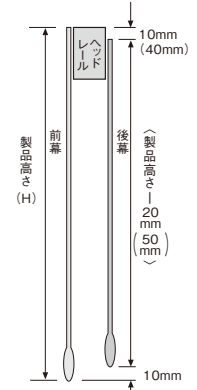
後幕仕上がり幅
= 前幕-10mm
(両サイド5mmずつ
マイナス)

ご注文の際、リターンの有無をご指定ください。



*リターン付きはループレスタイプには対応しません。

後幕仕上がり高さ
= 前幕-10mm (40mm)
(後幕全体丈)
= 製品高さ-20mm (50mm)



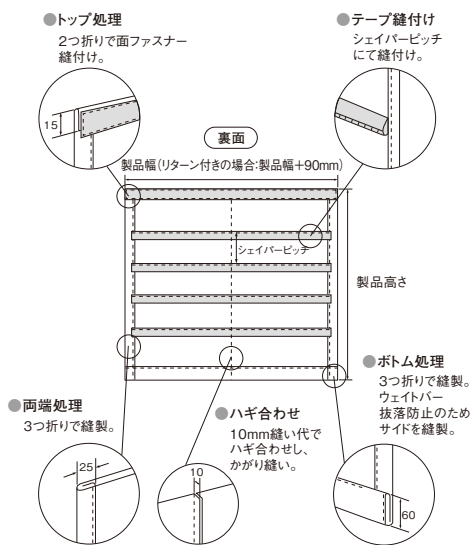
※()はループレス、ドラムタイプの場合

縫製仕様

前幕シャープ

シェイパーピッチ

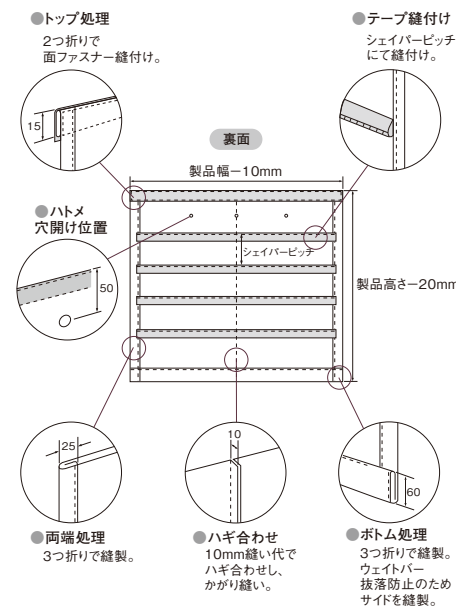
製品高さ	ピッチ
480~3,000mm	150mm
3,010~4,000mm	300mm



後幕シャープ

コードタイプ シェイパーピッチ

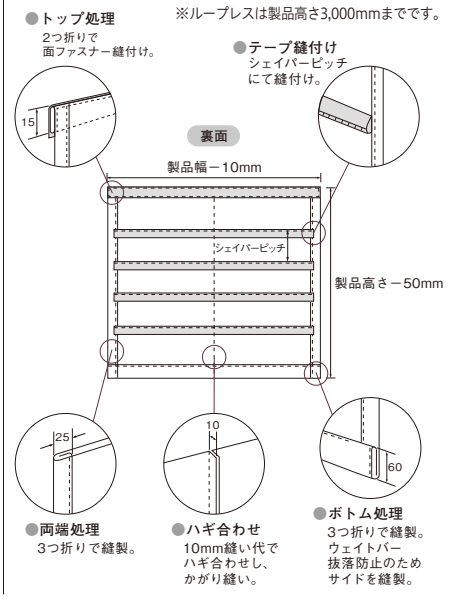
製品高さ	ピッチ
480~3,000mm	150mm



ループレスタイプ シェイパーピッチ

製品高さ	ピッチ
480~3,000mm	150mm
3,010~4,000mm	300mm

※ループレスは製品高さ3,000mmまでです。



幕体重量計算式 最大幕体重量(※)以内でご使用いただくための目安です。ご活用ください。

単位: kg

$$\text{幕体重量} = \text{前幕生地重量} + \text{後幕生地重量} + \text{部品重量}$$

※コードツインの場合: 前幕・後幕のそれぞれが5kg以内で合計8kg以内
 ※ループレスツインの場合: 前幕3kg・後幕2.5kg以内で合計5.5kg以内
 ※ドラムツインワンチェーンの場合: 前幕・後幕のそれぞれが4kg以内で合計8kg以内

前幕生地重量	1m ² 当たりの前幕生地重量(kg)×製品面積(m ²)
後幕生地重量	1m ² 当たりの後幕生地重量(kg)×製品面積(m ²)
部品重量	[0.56×製品幅(m)] + [0.46×製品面積(m ²)]

※製品面積(m²) = 製品幅(m)×製品高さ(m) ※幕体重量は前幕と後幕を合計したものです。
 ※シャープスタイルは、150mmピッチの場合です。

前幕

後幕

シャープ+プレーンスタイル



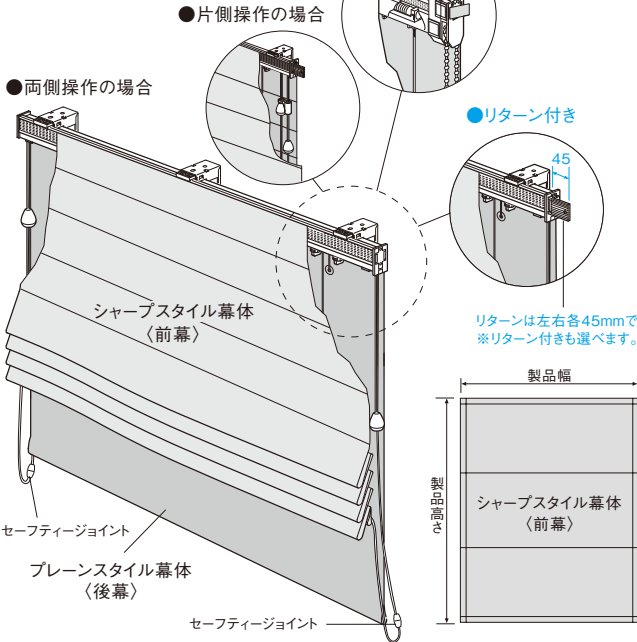
メカ仕様 ▶ P.110~116

構造図

クリエイティコードツイン

クリエイティループレスタイン
クリエイティドラムツインワンチェーン

※イラストはツインワンチェーンです。



後幕仕上がりサイズについて

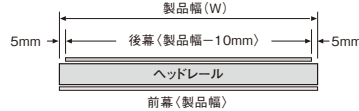
後幕仕上がり幅

= 前幕-10mm

(両サイド5mmずつ
マイナス)

ご注文の際、リターンの有無をご指定ください。

●リターンなし



●リターン付き

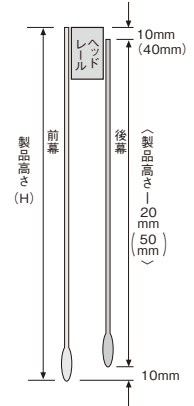


※リターン付きはループレスタイプには
対応しません。

後幕仕上がり高さ

= 前幕-10mm (40mm)

(後幕全体丈
= 製品高さ-20mm (50mm))



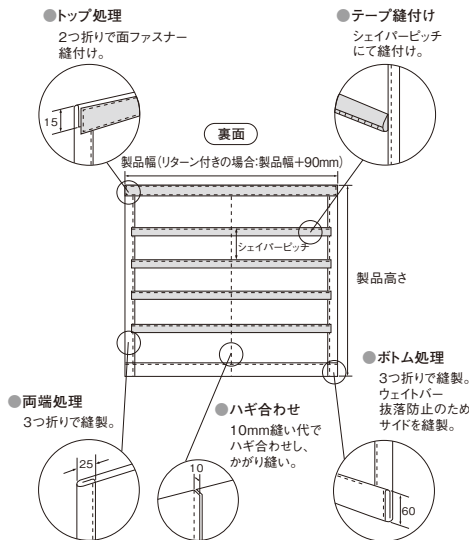
※ () はループレスタイプ、
ドラムタイプの場合

縫製仕様

前幕シャープ

シェイパーピッチ

製品高さ	ピッチ
480~3,000mm	150mm
3,010~4,000mm	300mm

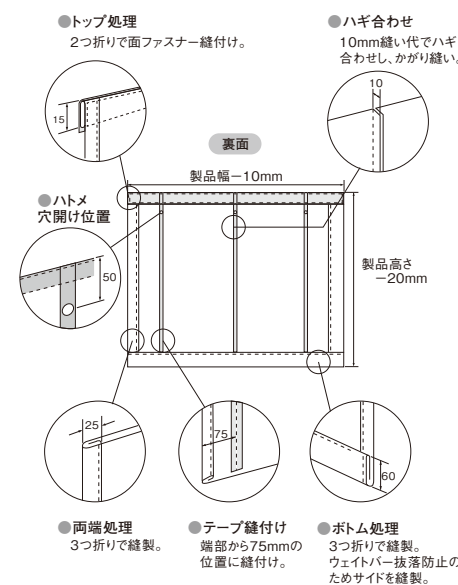


後幕プレーン

コードタイプ リングピッチ

製品高さ	ピッチ
480~3,000mm	200mm

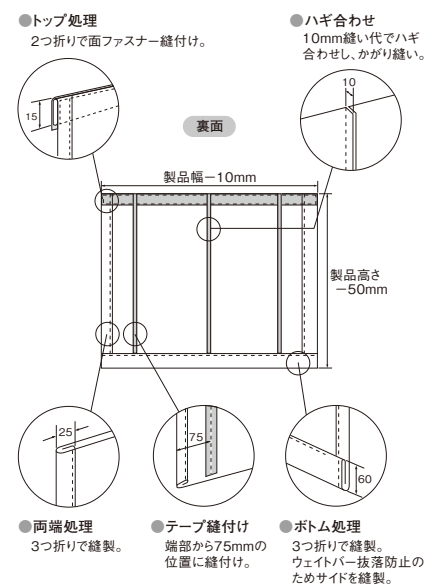
※150mm・300mmも選べます。



ループレスタイプ リングピッチ

製品高さ	ピッチ
480~4,000mm	200mm

※150mm・300mmも選べます。
※ループレスタイプは製品高さ3,000mmまでです。



幕体重量計算式 最大幕体重量 (※) 以内でご使用いただくための目安です。ご活用ください。

単位: kg

幕体重量	=	前幕生地重量	+	後幕生地重量	+	部品重量
------	---	--------	---	--------	---	------

※コードツインの場合: 前幕・後幕のそれぞれが5kg以内で合計8kg以内
 ※ループレスタイプの場合: 前幕3kg・後幕2.5kg以内で合計5.5kg以内
 ※ドラムツインワンチェーンの場合: 前幕・後幕のそれぞれが4kg以内で合計8kg以内

前幕生地重量	1m ² 当たりの前幕生地重量(kg)×製品面積(m ²)
後幕生地重量	1m ² 当たりの後幕生地重量(kg)×製品面積(m ²)
部品重量	[0.56×製品幅(m)] + [0.27×製品面積(m ²)]

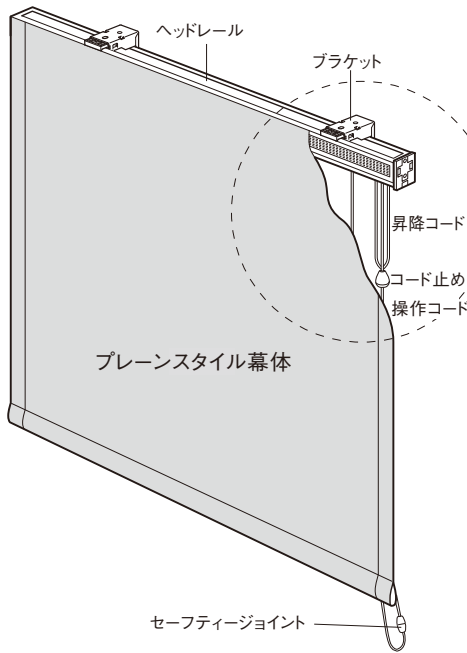
※製品面積(m²) = 製品幅(m)×製品高さ(m) ※幕体重量は前幕と後幕を合計したものです。
 ※シャープスタイルは、150mmピッチの場合です。

プレーンスタイル

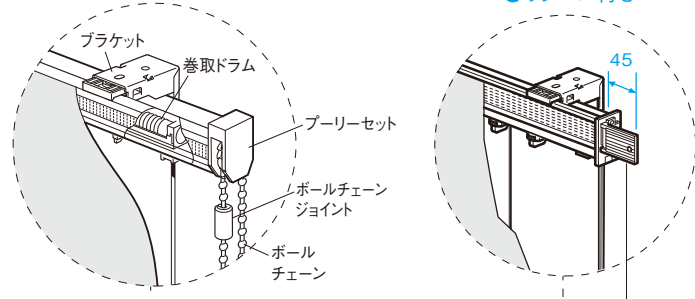
メカ仕様 ▶ P.110~116

構造図

クリエイティコード



クリエイティループレス
クリエイティドラム/ドラムギア



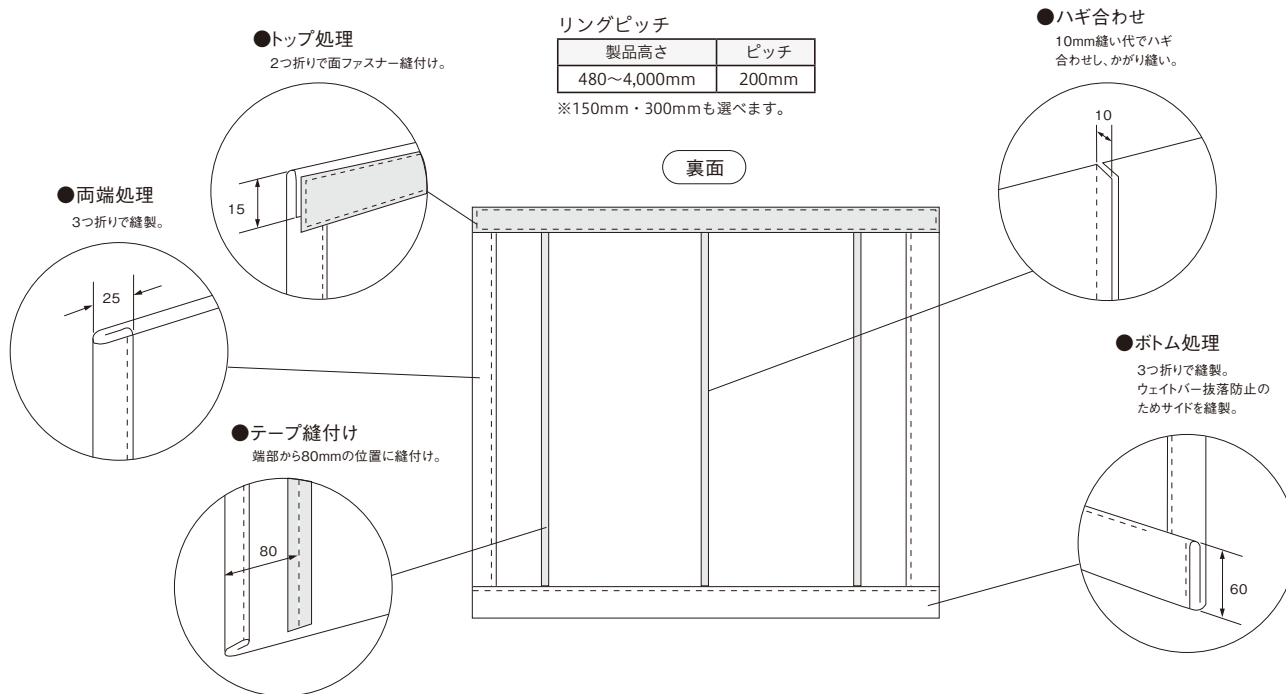
※イラストはドラムです。
※ドラムギアにはボールチェーンジョイントがありません。

●リターン付き

リターンは左右各45mmです。
※リターン付きも選べます。
※リターン付きはループレスには対応しません。



縫製仕様



幕体重量計算式 最大幕体重量(※)以内でご使用いただくための目安です。ご活用ください。

単位: kg

$$\text{幕体重量} = \text{生地重量} + \text{部品重量}$$

※ループレスの場合: 3kg
※ドラム、コードの場合: 5kg
※ドラムギアの場合: 8kg

生地重量	1m ² 当たりの生地重量(kg)×製品面積(m ²)
部品重量	[0.28×製品幅(m)] + [0.04×製品面積(m ²)]

※製品面積(m²) = 製品幅(m) × 製品高さ(m)

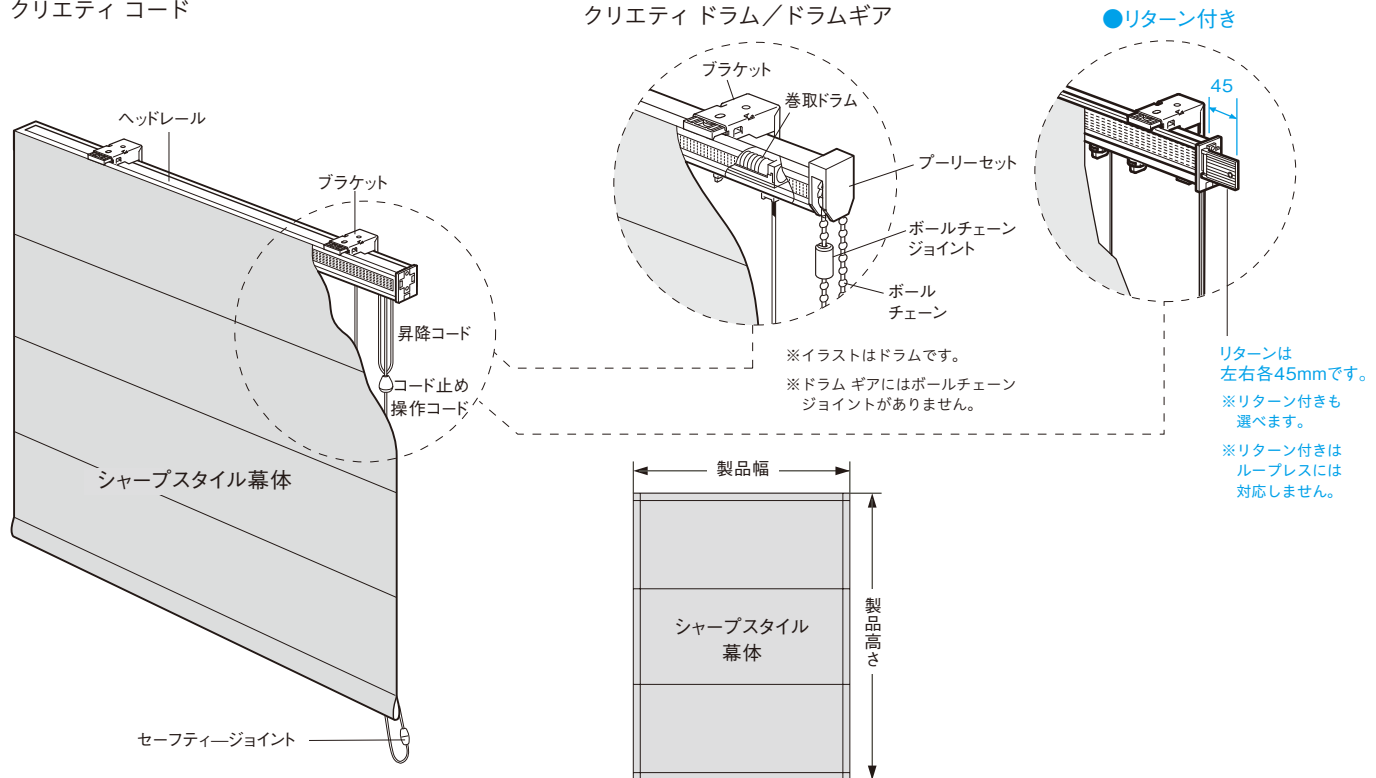
シャープスタイル

メカ仕様 ▶ P.110~116

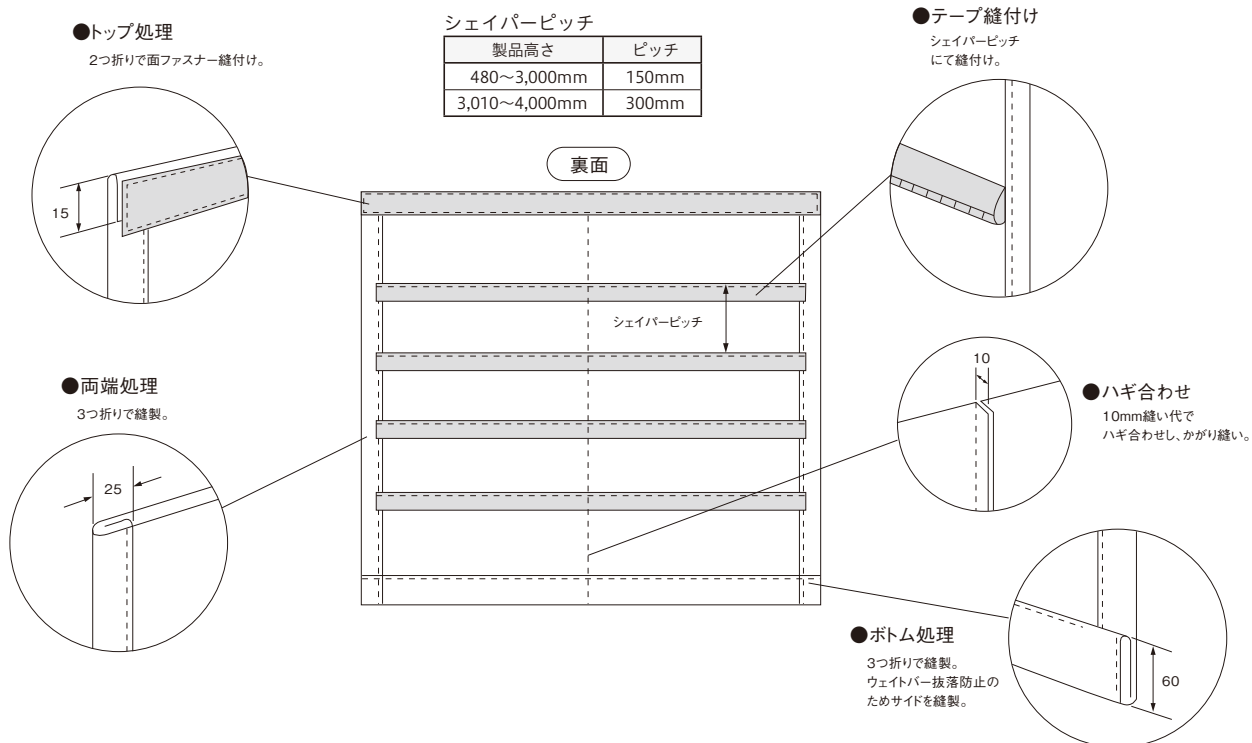
構造図

クリエイティコード

クリエイティループレス
クリエイティドラム/ドラムギア



縫製仕様



ブレイン
シャープ

縫製仕様

幕体重量計算式 最大幕体重量(※)以内でご使用いただくための目安です。ご活用ください。

単位: kg

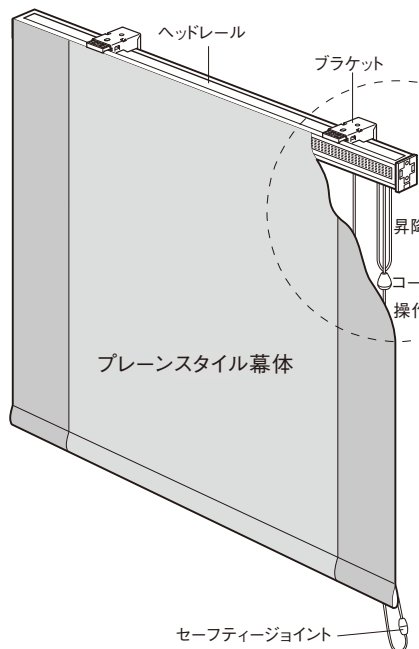
幕体重量	=	生地重量	+	部品重量	※ループレスの場合: 3kg ※ドラム、コードの場合: 5kg ※ドラムギアの場合: 8kg
					※製品面積(m ²) = 製品幅(m) × 製品高さ(m) ※シャープスタイルは、150mmピッチの場合です。



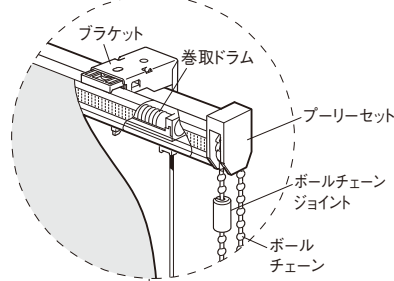
プレーンスタイルの両サイドにアクセントをつけたスタイルオプションです。

構造図

クリエイティ コード

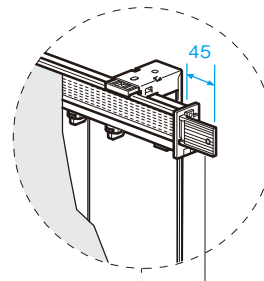


クリエイティ ループレス
クリエイティ ドラム/ドラムギア

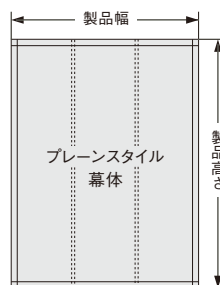


※イラストはドラムです。
※ドラムギアにはボールチェーン
ジョイントがありません。

●リターン付き



リターンは
左右各45mmです。
※リターン付きも
選べます。
※リターン付きは
ループレスには
対応しません。



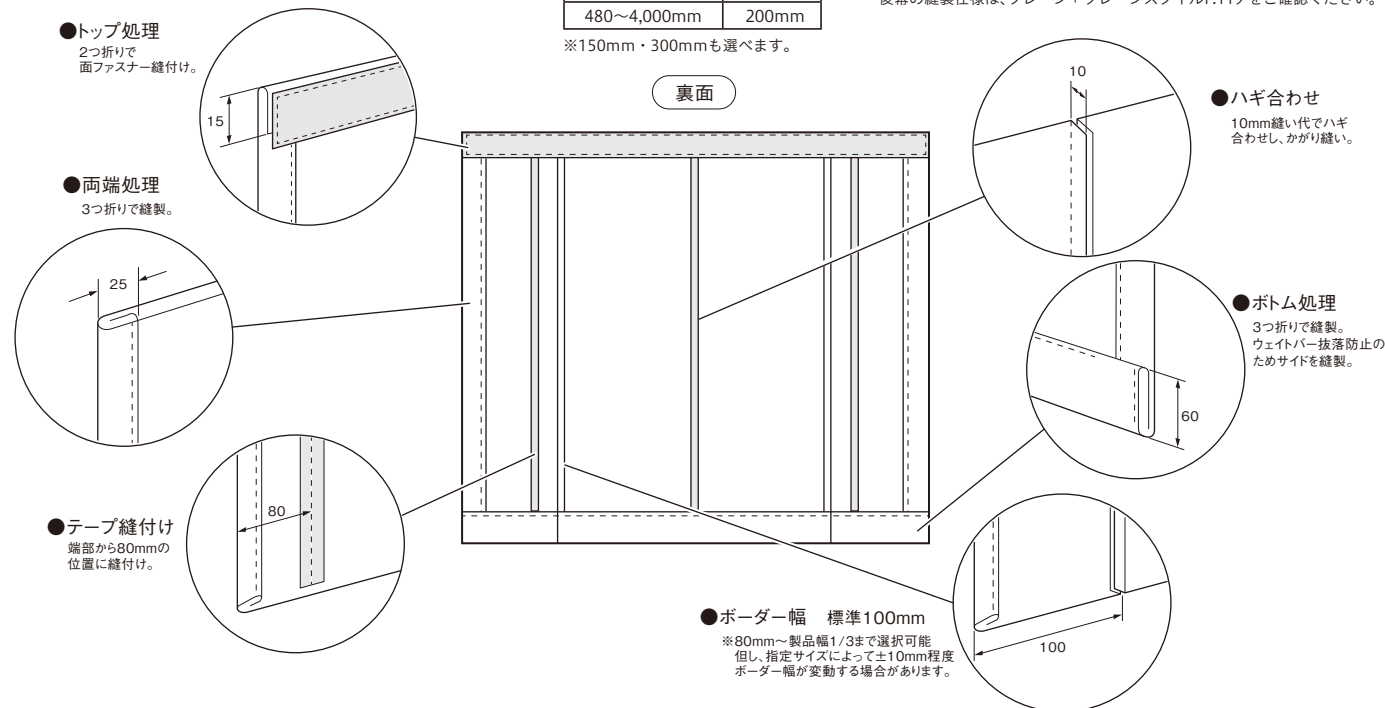
縫製仕様

リングピッチ

製品高さ	ピッチ
480~4,000mm	200mm

※150mm・300mmも選べます。

※ツインの場合は、前幕のみに対応します。
後幕の縫製仕様は、プレーン+プレーンスタイルP.119をご確認ください。



幕体重量計算式 最大幕体重量 (※) 以内でご使用いただくための目安です。ご活用ください。 ※ツインの場合は、P.119をご確認ください。

単位: kg

幕体重量	=	生地重量	+	部品重量
------	---	------	---	------

※ループレスの場合: 3kg
※ドラム、コードの場合: 5kg
※ドラムギアの場合: 8kg

生地重量	1m ² 当たりの生地重量(kg)×製品面積(m ²)
部品重量	[0.28×製品幅(m)] + [0.04×製品面積(m ²)]

※製品面積(m²) = 製品幅(m) × 製品高さ(m)

ボトムボーダー



ボトムボーダー

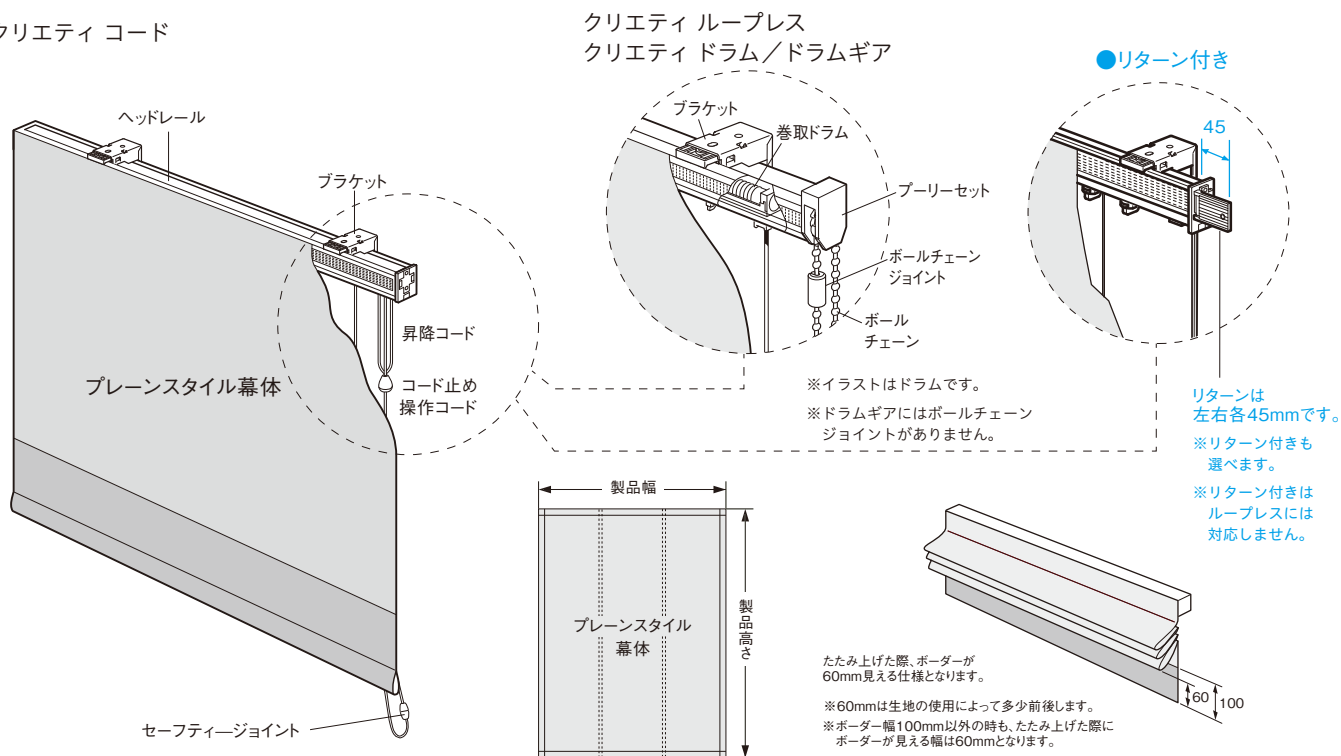
スタイルオプション

メカ仕様 ▶ P.110~116

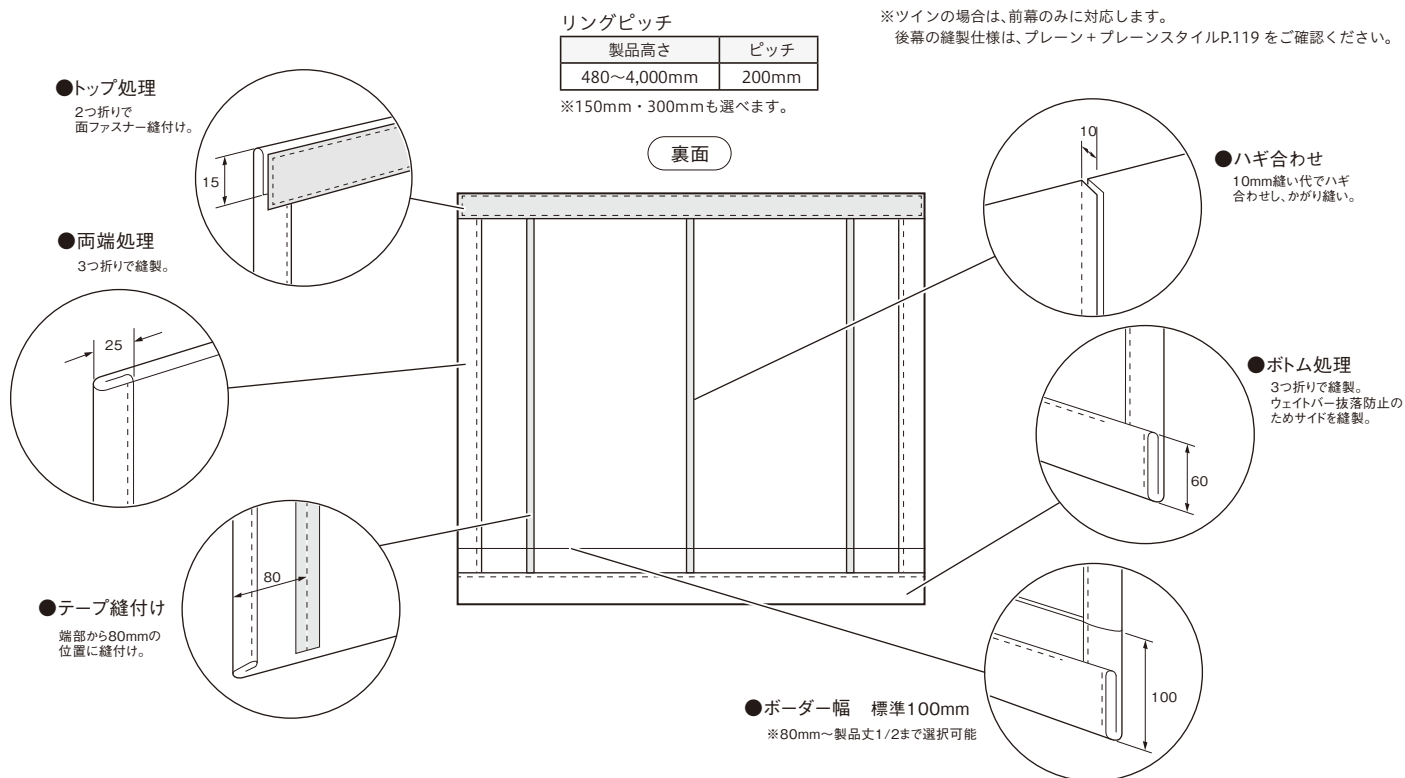
プレーンスタイルのボトムにアクセントをつけたスタイルオプションです。

構造図

クリエイティコード



縫製仕様



サイドボーダー
ボトムボーダー

縫製仕様

幕体重量計算式 最大幕体重量(※)以内でご利用いただくための目安です。ご活用ください。 ※ツインの場合は、P.119をご確認ください。

単位: kg

幕体重量	=	生地重量	+	部品重量	※ループレスの場合: 3kg ※ドラム、コードの場合: 5kg ※ドラムギアの場合: 8kg
		生地重量		部品重量	
		$1\text{m}^2\text{当たりの生地重量(kg)} \times \text{製品面積(m}^2\text{)}$		$[0.28 \times \text{製品幅(m)}] + [0.04 \times \text{製品面積(m}^2\text{)}]$	
					※製品面積(m ²) = 製品幅(m) × 製品高さ(m)

前幕

後幕

プレーンスタイル+スカラップ



スタイルオプション

メカ仕様▶P.110~116

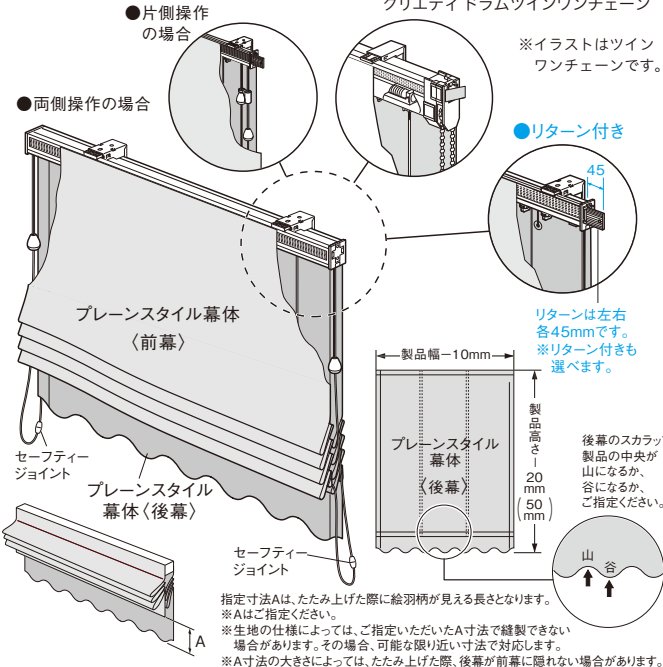
プレーンスタイルのボトムにスカラップ状のアクセントをつけたスタイルオプションです。

ツイン

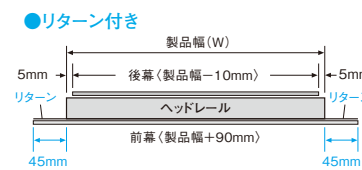
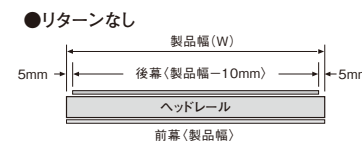
構造図

クリエイティブコード ツイン

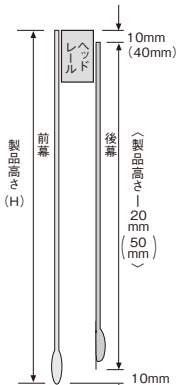
クリエイティブプレスツイン
クリエイティブドラムツインワンチェーン



後幕仕上がりサイズについて



※リターン付きはループスタイルには対応しません。



※()はループレス、ドラムタイプの場合

縫製仕様

前幕プレーン

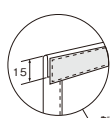
リングピッチ

製品高さ	ピッチ
480~4,000mm	200mm

※150mm・300mmも選べます。

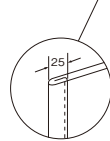
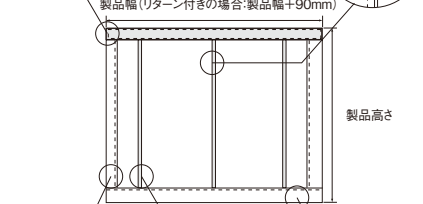
●トップ処理

2つ折りで面ファスナー縫付け。



●ハギ合わせ

10mm縫いでハギ合わせし、かがり縫い。



●両端処理

3つ折りで縫製。

●テープ縫付け
端部から80mmの位置に縫付け。
()はリターン付きの場合

●ボトム処理
3つ折りで縫製。
ウェイトバー抜落防止のためサイドを縫製。

後幕スカラップ

コードタイプ

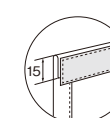
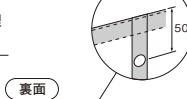
リングピッチ

製品高さ	ピッチ
480~3,000mm	200mm

※150mm・300mmも選べます。

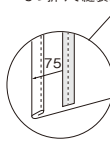
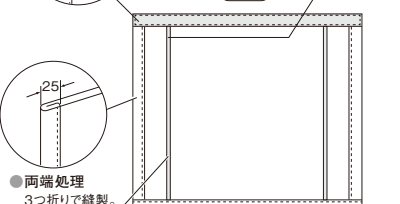
●ハトメ

穴開け位置



●トップ処理

2つ折りで面ファスナー縫付け。



●ボトム処理

指定寸法Aの上にボトム挿入用の袋が縫製されます。
※Aはご指定ください。
※生地仕様によっては、ご指定いただいたA寸法で縫製できない場合があります。その場合、可能な限り近い寸法で対応します。
※A寸法の大きさによっては、たたみ上げた際、後幕が前幕に隠れない場合があります。

●テープ縫付け
端部から80mmの位置に縫付け。

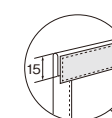
ループレスタイプ

ドラムタイプ

リングピッチ

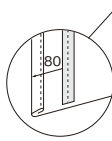
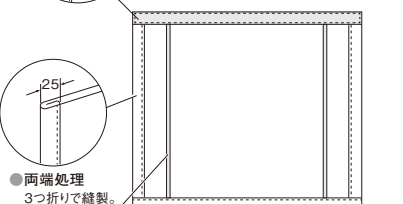
製品高さ	ピッチ
480~4,000mm	200mm

※150mm・300mmも選べます。
※ループレスは製品高さ3,000mmまでです。



●トップ処理

2つ折りで面ファスナー縫付け。



●ボトム処理

指定寸法Aの上にボトム挿入用の袋が縫製されます。
※Aはご指定ください。
※生地仕様によっては、ご指定いただいたA寸法で縫製できない場合があります。その場合、可能な限り近い寸法で対応します。
※A寸法の大きさによっては、たたみ上げた際、後幕が前幕に隠れない場合があります。

●テープ縫付け
端部から80mmの位置に縫付け。

幕体重量計算式 最大幕体重量(※)以内でご使用いただくための目安です。ご活用ください。

単位: kg

$$\text{幕体重量} = \text{前幕生地重量} + \text{後幕生地重量} + \text{部品重量}$$

前幕生地重量	1m ² 当たりの前幕生地重量(kg)×製品面積(m ²)
後幕生地重量	1m ² 当たりの後幕生地重量(kg)×製品面積(m ²)
部品重量	[0.56×製品幅(m)] + [0.08×製品面積(m ²)]

※コードツインの場合: 前幕・後幕のそれぞれが5kg以内で合計8kg以内
※ループレスツインの場合: 前幕3kg・後幕2.5kg以内で合計5.5kg以内
※ドラムツインワンチェーンの場合: 前幕・後幕のそれぞれが4kg以内で合計8kg以内

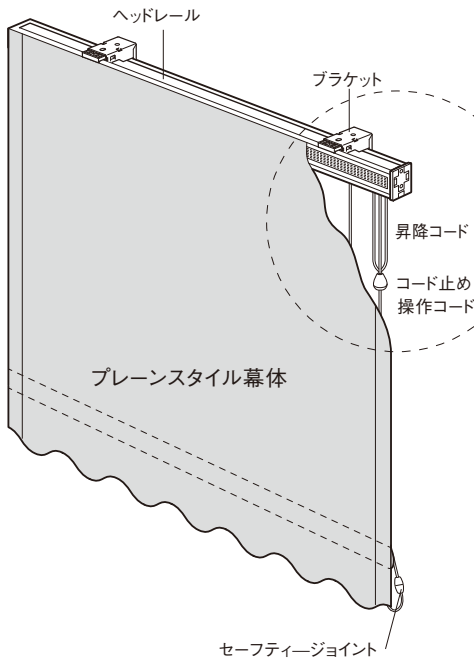
※製品面積(m²) = 製品幅(m)×製品高さ(m) ※幕体重量は前幕と後幕を合計したものです。



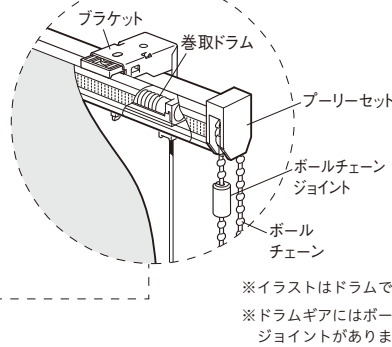
シングル

構造図

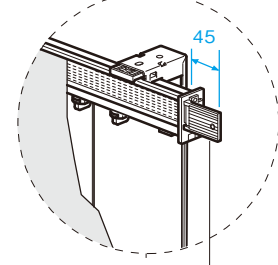
クリエイティコード



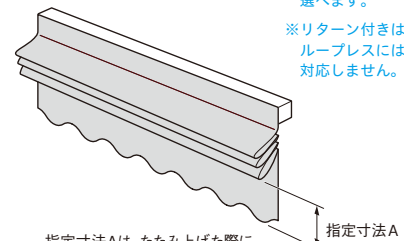
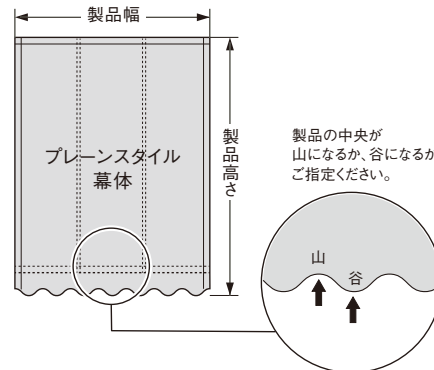
クリエイティ ループレス
クリエイティ ドラム/ドラムギア



●リターン付き

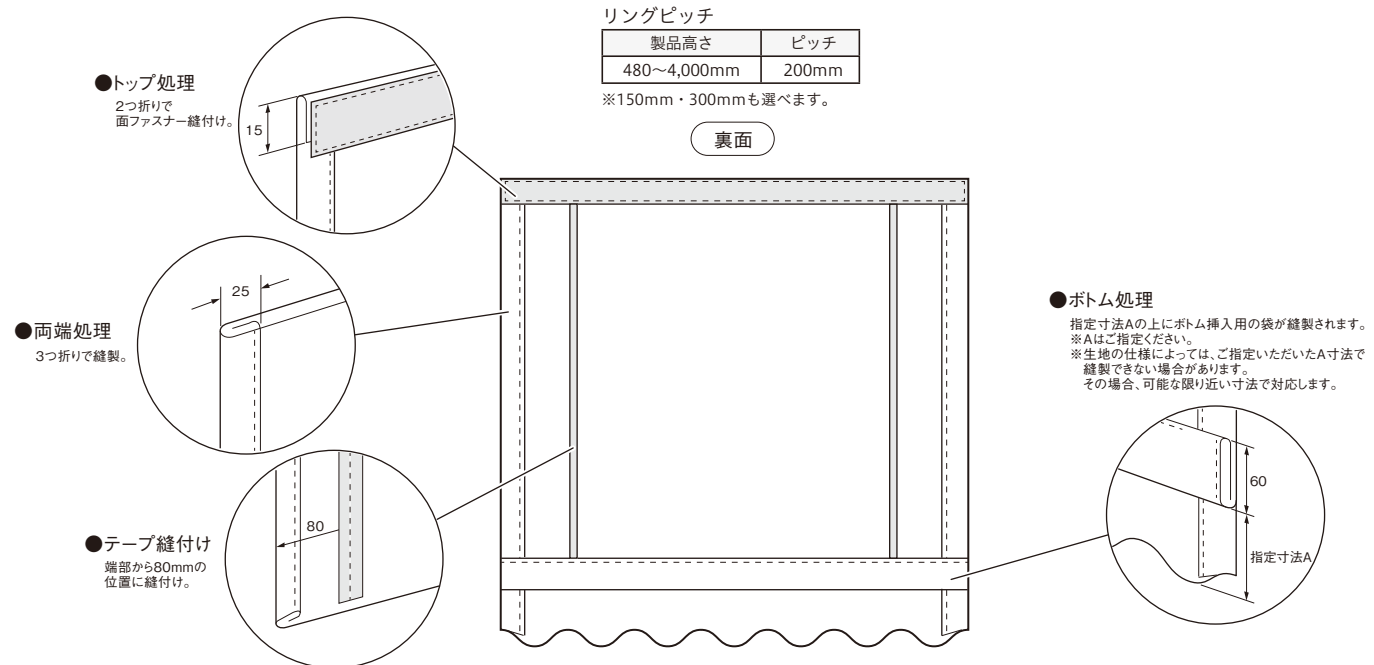


リターンは
左右各45mmです。
※リターン付きも
選べます。
※リターン付きは
ループレスには
対応しません。



指定寸法Aは、たたみ上げた際に
絵羽柄が見える長さとなります。
※Aはご指定ください。
※生地仕様によっては、ご指定いただいた
A寸法で縫製できない場合があります。
その場合、可能な限り近い寸法で対応します。

縫製仕様



幕体重量計算式 最大幕体重量(※)以内でご使用いただくための目安です。ご活用ください。

単位: kg

幕体重量	=	生地重量	+	部品重量	※ループレスの場合: 3kg ※ドラム、コードの場合: 5kg ※ドラムギアの場合: 8kg
		1m ² 当たりの生地重量(kg)×製品面積(m ²)		[0.28×製品幅(m)] + [0.04×製品面積(m ²)]	

※製品面積(m²) = 製品幅(m) × 製品高さ(m)

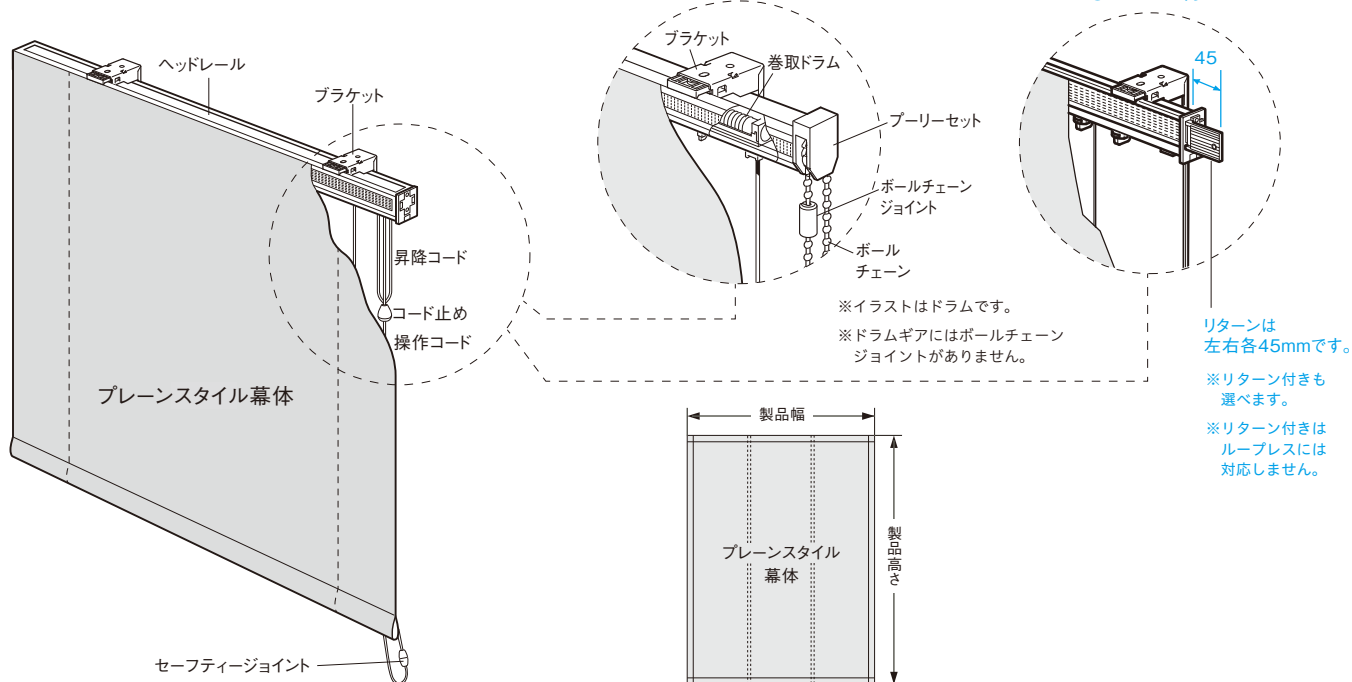


通常よりもステッチの少ない、プレーンスタイル限定の縫製オプションです。

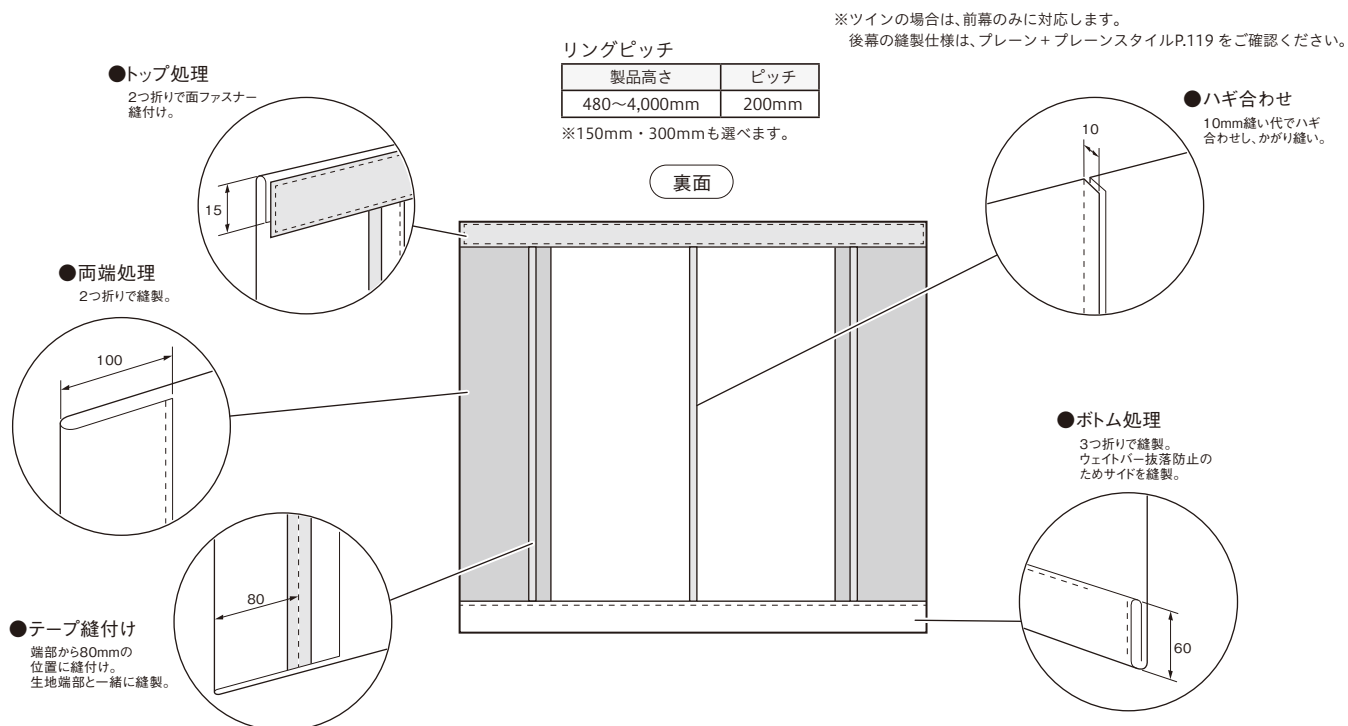
構造図

クリエイティコード

クリエイティループレス
クリエイティドラム/ドラムギア



縫製仕様



幕体重量計算式 最大幕体重量(※)以内でご使用いただくための目安です。ご活用ください。 ※ツインの場合は、P.119をご確認ください。

単位: kg

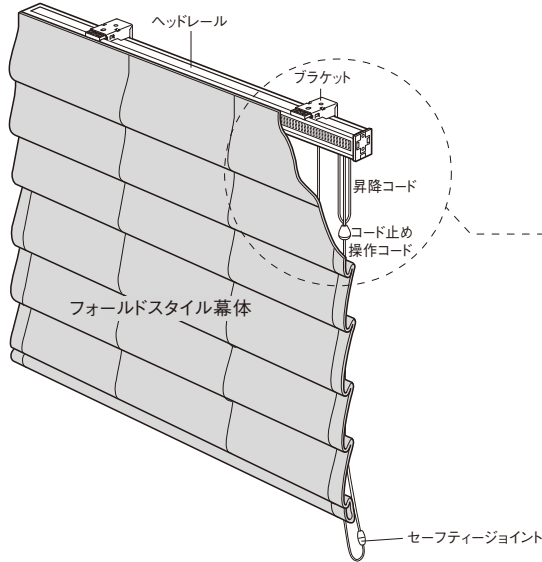
幕体重量	=	生地重量	+	部品重量	※ループレスの場合: 3kg ※ドラム、コードの場合: 5kg ※ドラムギアの場合: 8kg
					※製品面積(m ²) = 製品幅(m) × 製品高さ(m)
		生地重量		1m ² 当たりの生地重量(kg) × 製品面積(m ²)	
		部品重量		[0.28 × 製品幅(m)] + [0.04 × 製品面積(m ²)]	

フォールドスタイル

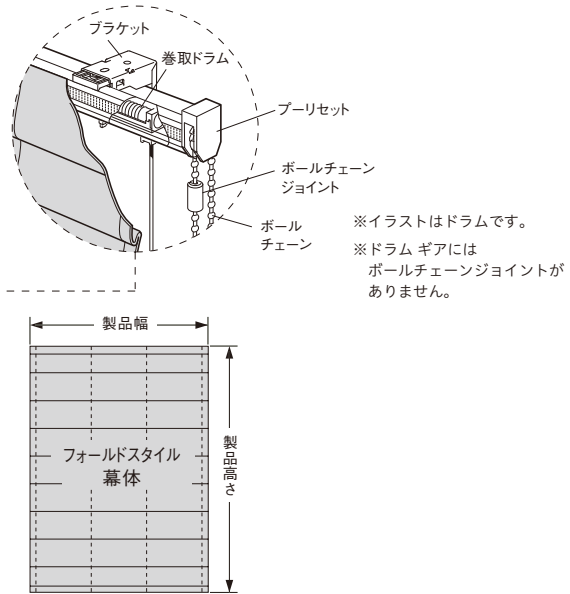
メカ仕様 ▶ P.110~116

構造図

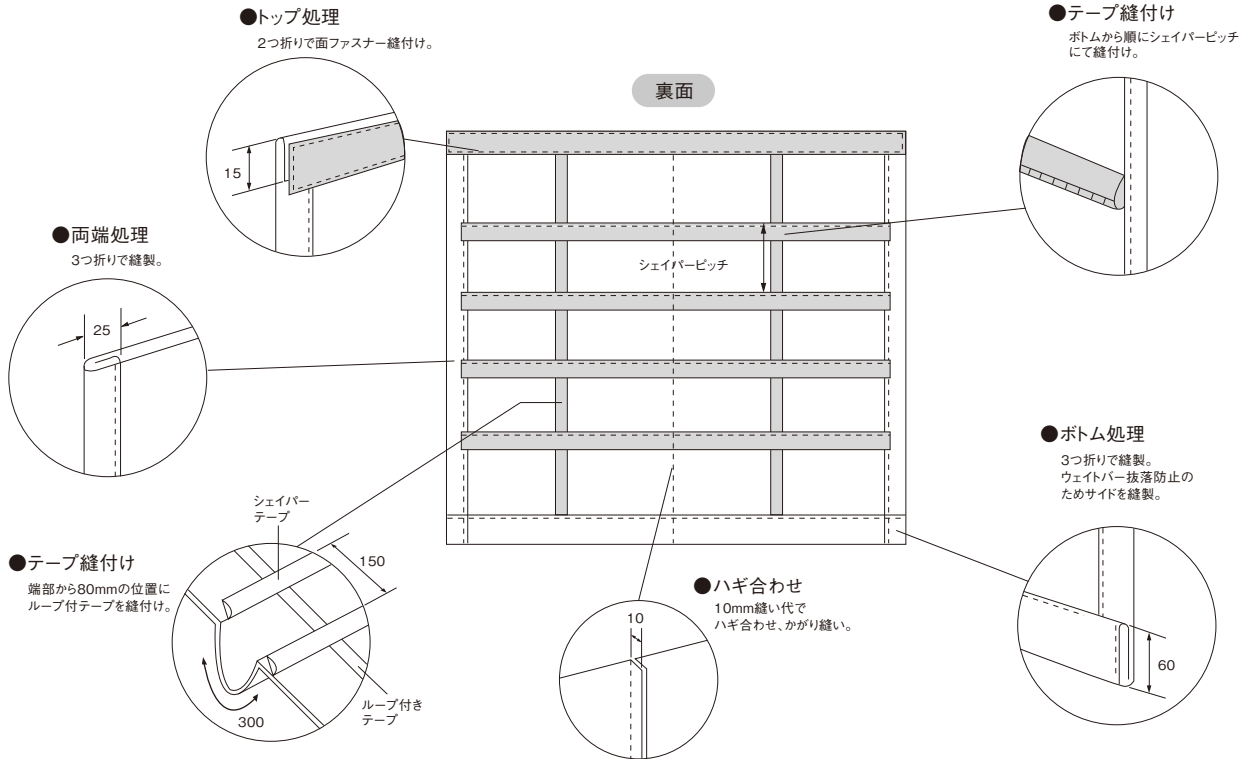
クリエイティコード



クリエイティ ループレス
クリエイティ ドラム/ドラムギア



縫製仕様



ワンステッチ
フォールド

縫製仕様

幕体重量計算式 最大幕体重量(※)以内でご使用いただくための目安です。ご活用ください。

単位: kg

幕体重量	=	生地重量	+	部品重量
------	---	------	---	------

※ループレスの場合: 3kg
※ドラム、コードの場合: 5kg
※ドラムギアの場合: 8kg

生地重量	1m ² 当たりの生地重量(kg)×製品面積(m ²)
部品重量	[0.3×製品幅(m)] + [0.28×製品面積(m ²)] + 0.28(kg)

※製品面積(m²) = 製品幅(m) × 製品高さ(m)

バルーンスタイル

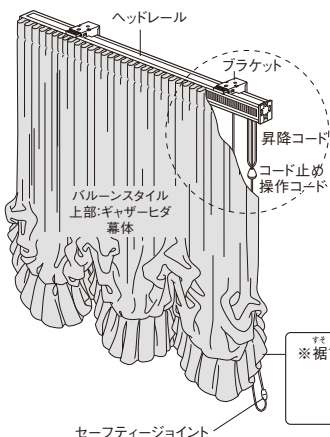
メカ仕様 ▶ P.110~116

バルーンスタイルの上部ひだには3つのタイプ(ギャザーひだ、プリーツひだ、ボックスひだ)があります。ご注文時にご指定いただけます。

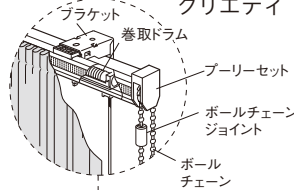
構造図 上部ひだ：ギャザーの場合

細かいギャザーによるエレガントさが特長です。

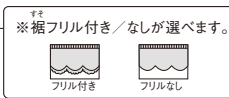
クリエティコード



クリエティループレス クリエティドラム/ドラムギア



※イラストはドラムです。
※ドラムギアにはボールチェーンジョイントがありません。

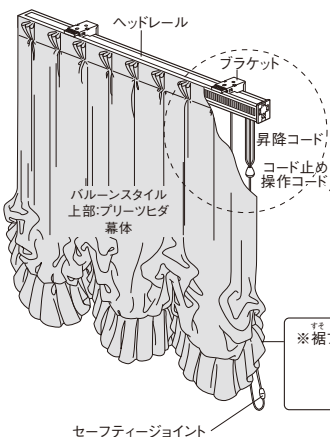


製品高さは幕体がフラットになるまで下ろした時の高さです。

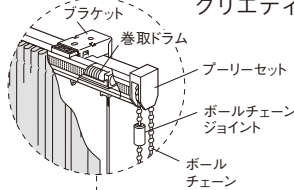
構造図 上部ひだ：プリーツの場合

3つ山ひだが生む優しい表情が魅力です。

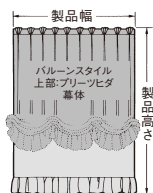
クリエティコード



クリエティループレス クリエティドラム/ドラムギア



※イラストはドラムです。
※ドラムギアにはボールチェーンジョイントがありません。

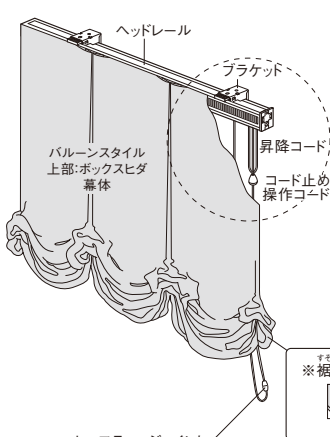


製品高さは幕体がフラットになるまで下ろした時の高さです。

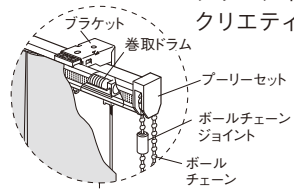
構造図 上部ひだ：ボックスの場合

箱ひだでシンプルにまとめたタイプです。

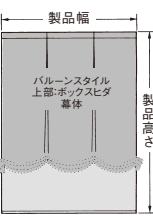
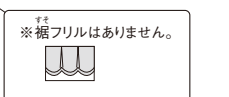
クリエティコード



クリエティループレス クリエティドラム/ドラムギア



※イラストはドラムです。
※ドラムギアにはボールチェーンジョイントがありません。



製品高さは幕体がフラットになるまで下ろした時の高さです。

幕体重量計算式 最大幕体重量(※)以内でご使用いただくための目安です。ご活用ください。

単位：kg

幕体重量	=	生地重量	+	部品重量	※ループレスの場合：3kg ※ドラム、コードの場合：5kg ※ドラムギアの場合：8kg
		1m ² 当たりの生地重量(kg)×2×製品面積(m ²)		[0.09×製品幅(m)] + [0.04×製品面積(m ²)] + 0.16(kg)	
					※製品面積(m ²) = 製品幅(m) × 製品高さ(m)

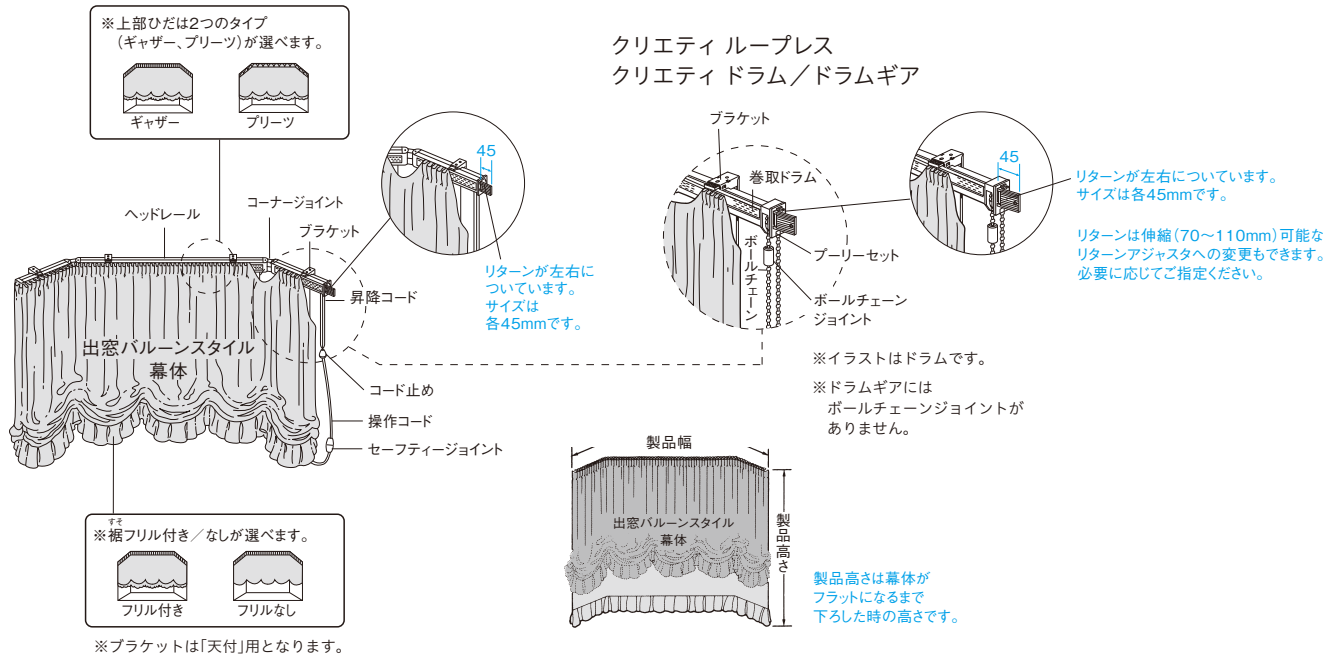
出窓バルーンスタイル

メカ仕様 ▶ P.110~116

上部ひだには2つのタイプ(ギャザーひだ、プリーツひだ)があります。
裾(すそ)フリルにはフリル付き/なしが選べます。

構造図

クリエイティ コード

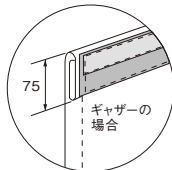


縫製仕様

●トップ処理

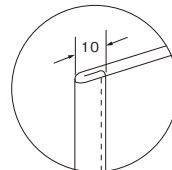
上部ひだによって処理が異なります。

- ギャザーの場合……3つ折り
- プリーツの場合……2つ折り
- ボックスの場合……2つ折りで芯地、面ファスナーを縫付け。



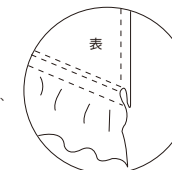
●両端処理

3つ折りで縫製。

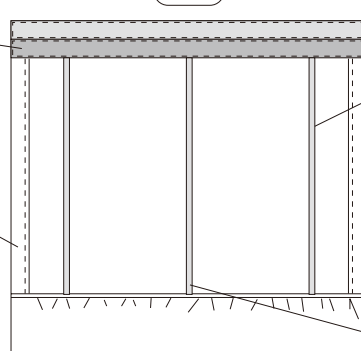


●ボトム処理

端部をロックミシンで処理し、フリルを本体に縫付け

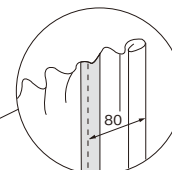


裏面



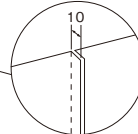
●テープ縫付け

端部よりヒダを寄せて80mmの位置に縫付け。(リターン部分を含みません)



●ハギ合わせ

縫い代でハギ合わせし、かがり縫い。



すそ裾フリル

製品高さ	フリル丈
480~2,200mm	120mm
2,210~3,000mm	160mm
3,010~4,000mm	200mm

※出窓タイプは最大3,000mmまで対応

幕体重量計算式 最大幕体重量(※)以内でご使用いただくための目安です。ご活用ください。

単位: kg

幕体重量	=	生地重量	+	部品重量	※ループレスの場合: 3kg ※ドラム、コードの場合: 5kg ※ドラムギアの場合: 8kg
		生地重量		1m ² 当たりの生地重量(kg)×2×製品面積(m ²)	
		部品重量		[0.09×製品幅(m)] + [0.04×製品面積(m ²)] + 0.16(kg)	
				※製品面積(m ²) = 製品幅(m)×製品高さ(m)	

バルーン
出窓バルーン

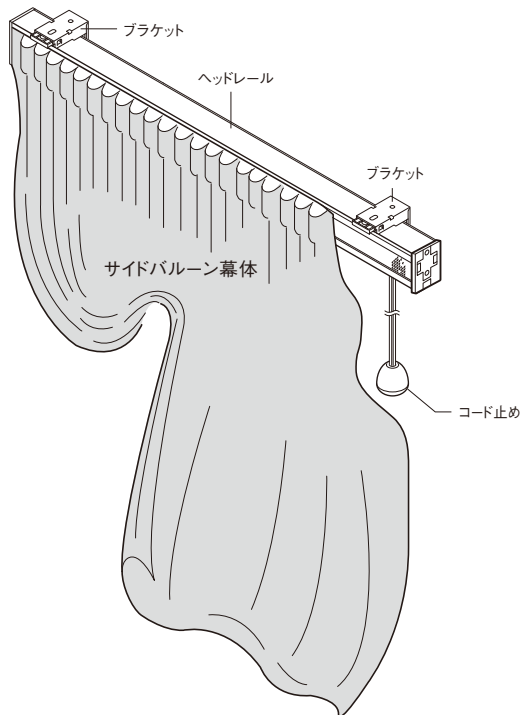
縫製仕様

サイドバルーンスタイル

メカ仕様 ▶ P.110~116

構造図

クリエイティブコード

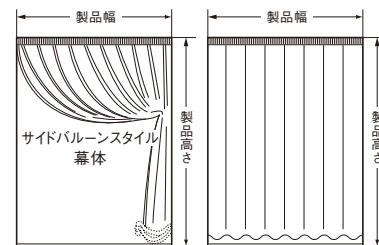


製作可能比率

サイドバルーンスタイルは、縦長の窓に適したスタイルです。下記の比率内での製作になります。

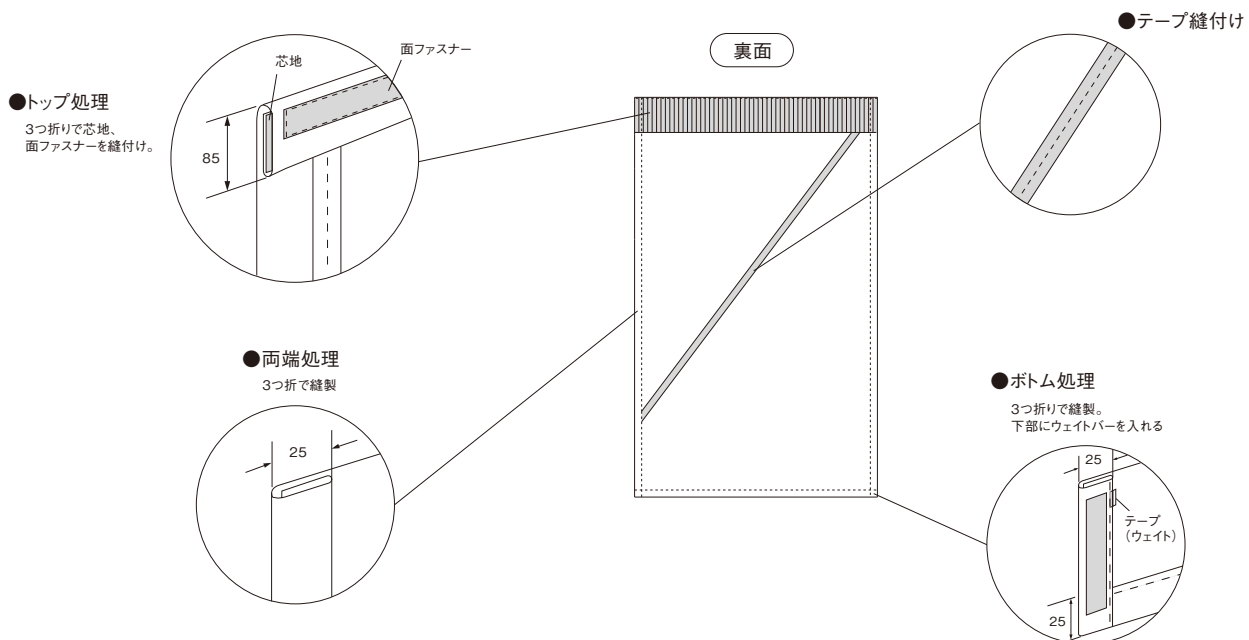
製品幅(W) : 製品高さ(H) = 1 : 1.5 + 200mm以上

※最大幕体重量は3kgです。(縫製部品含む)



製品高さは、幕体がフラットになるまで下ろした時の高さです。

縫製仕様



幕体重量計算式 最大幕体重量 (3kg) 以内でご使用いただくための目安です。ご活用ください。

単位 : kg

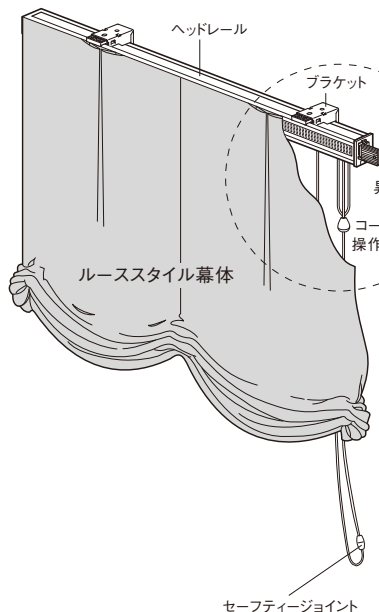
幕体重量	=	生地重量	+	部品重量
------	---	------	---	------

生地重量	1m ² 当たりの生地重量(kg)×2.5×製品面積(m ²)
部品重量	[0.33×製品幅(m)] + [0.04×製品面積(m ²)] + 0.12(kg)

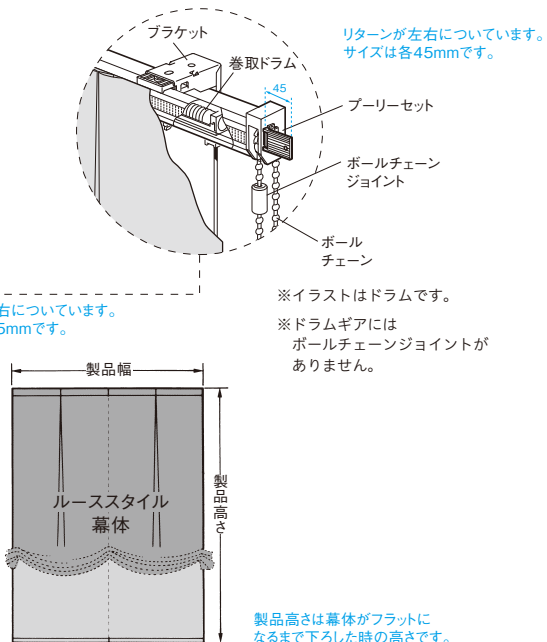
※製品面積(m²) = 製品幅(m) × 製品高さ(m)

構造図

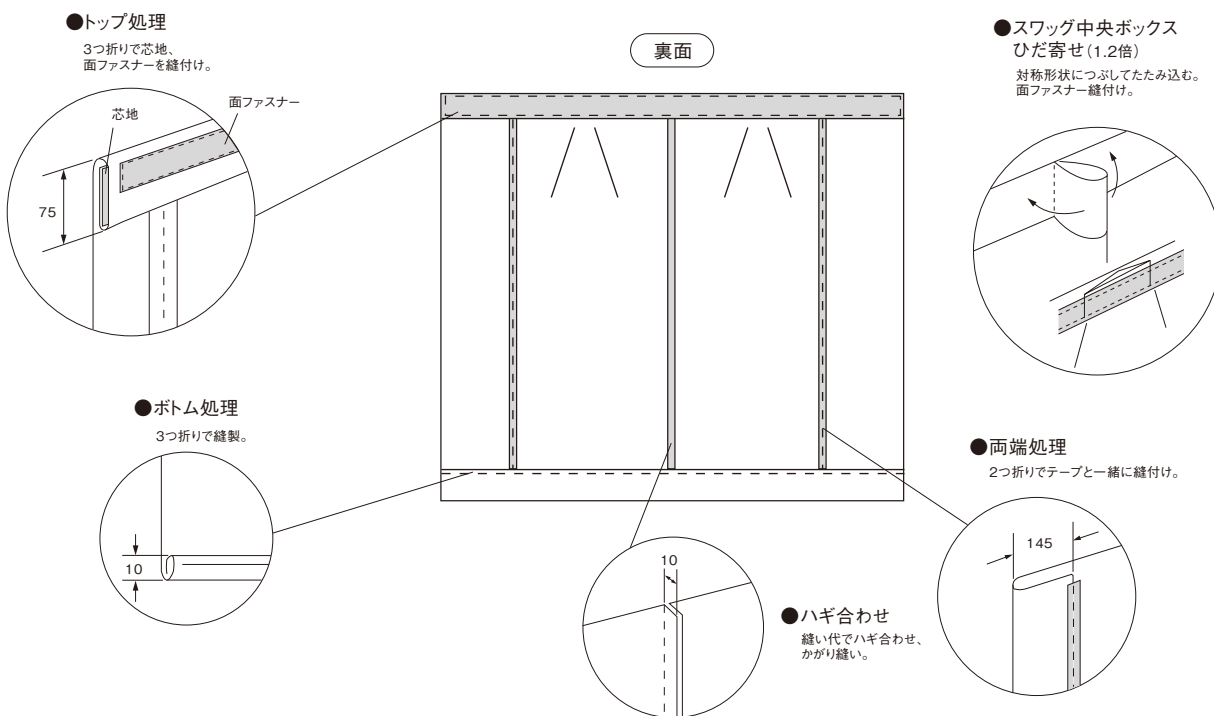
クリエイティ コード



クリエイティ ループレス
クリエイティ ドラム/ドラムギア



縫製仕様



サイドバルーン
ルース

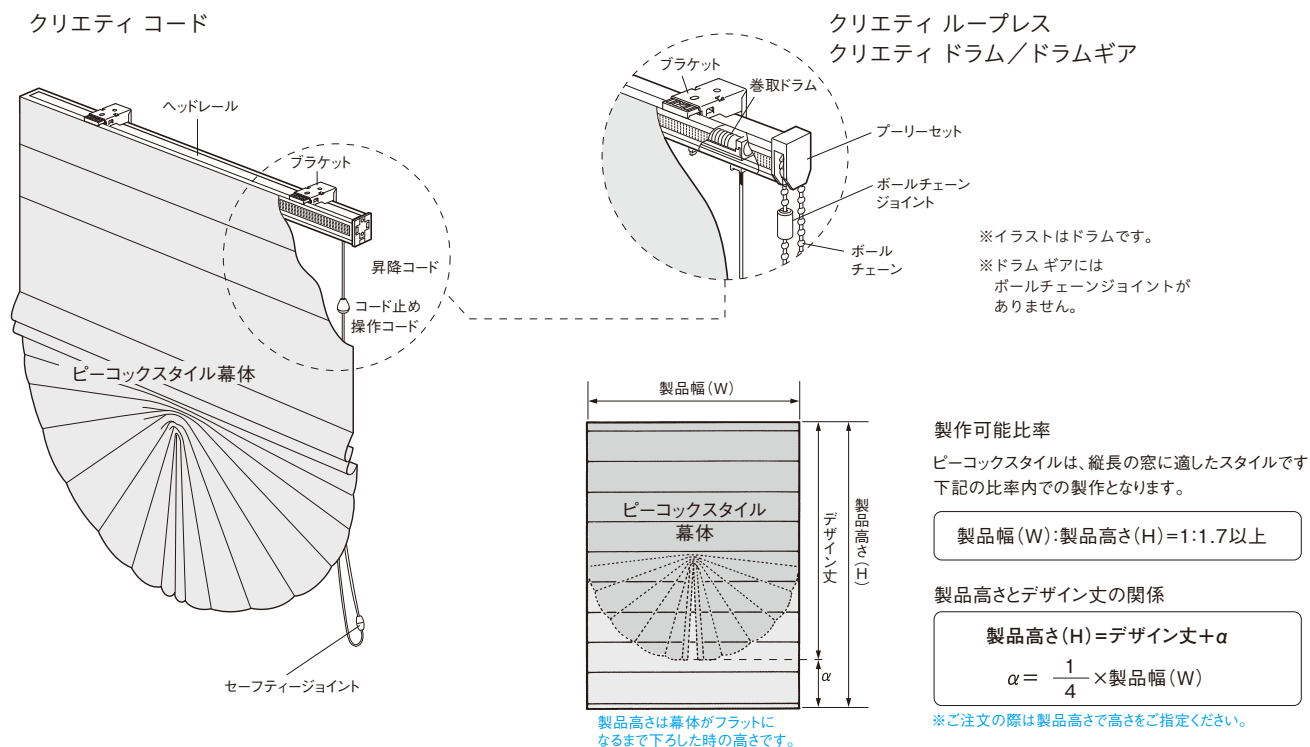
縫製仕様

幕体重量計算式 最大幕体重量(※)以内でご使用いただくための目安です。ご利用ください。

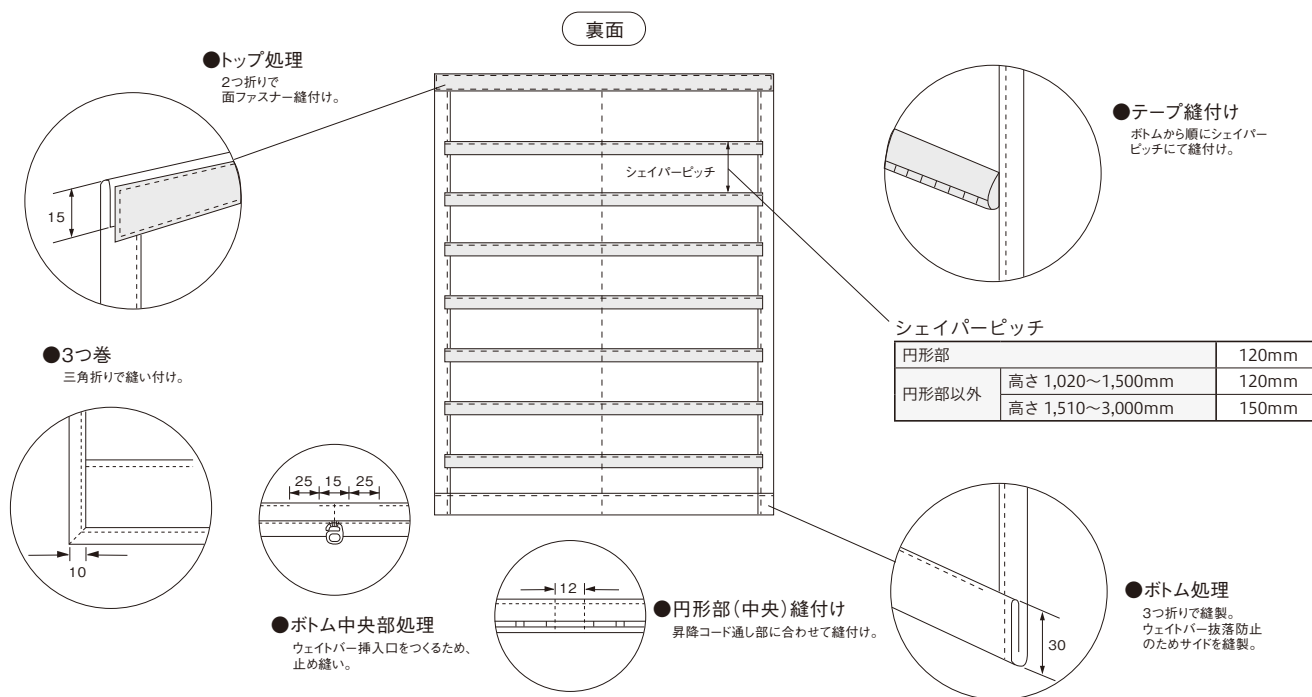
単位: kg

幕体重量	=	生地重量	+	部品重量	※ループレスの場合: 3kg ※ドラム、コードの場合: 5kg ※ドラムギアの場合: 8kg
		生地重量		1m ² 当たりの生地重量(kg)×1.2×製品面積(m ²)	
		部品重量		[0.04×製品幅(m)] + [0.04×製品面積(m ²)] + 0.36(kg)	
				※製品面積(m ²) = 製品幅(m) × 製品高さ(m)	

構造図



縫製仕様



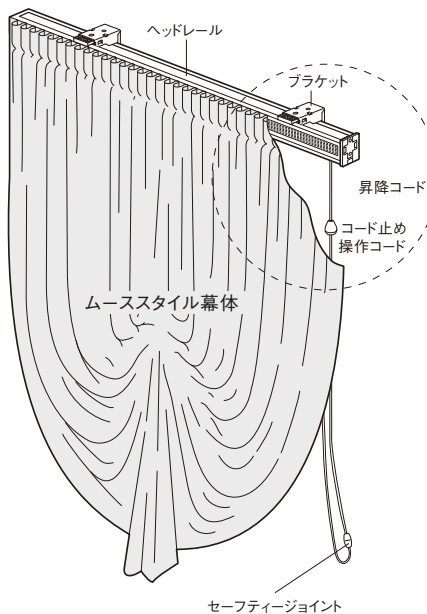
幕体重量計算式 最大幕体重量 (※) 以内でご使用いただくための目安です。ご活用ください。

単位 : kg

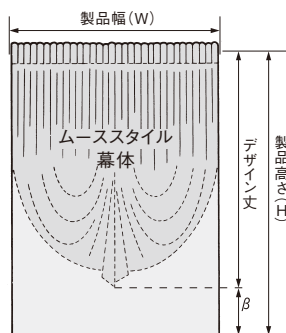
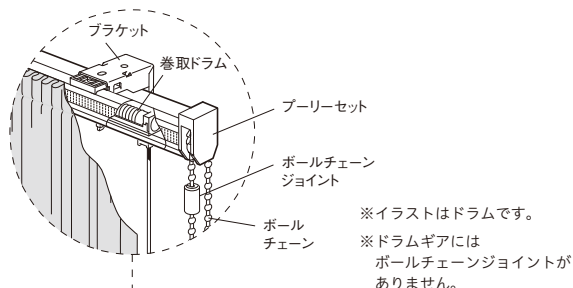
幕体重量	=	生地重量	+	部品重量	※ループレスの場合 : 3kg ※ドラム、コードの場合 : 5kg ※ドラムギアの場合 : 8kg
		1m ² 当たりの生地重量(kg)×製品面積(m ²)		[0.3×製品幅(m)] + [0.24×製品面積(m ²)] + 0.16(kg)	
					※製品面積(m ²) = 製品幅(m) × 製品高さ(m)

構造図

クリエティコード



クリエティドラム



製作可能比率

ムーススタイルは、縦長の窓に適したスタイルです。下記の比率内での製作となります。

$$\text{製品幅 (W)} : \text{製品高さ (H)} = 1 : 1.7 \text{ 以上}$$

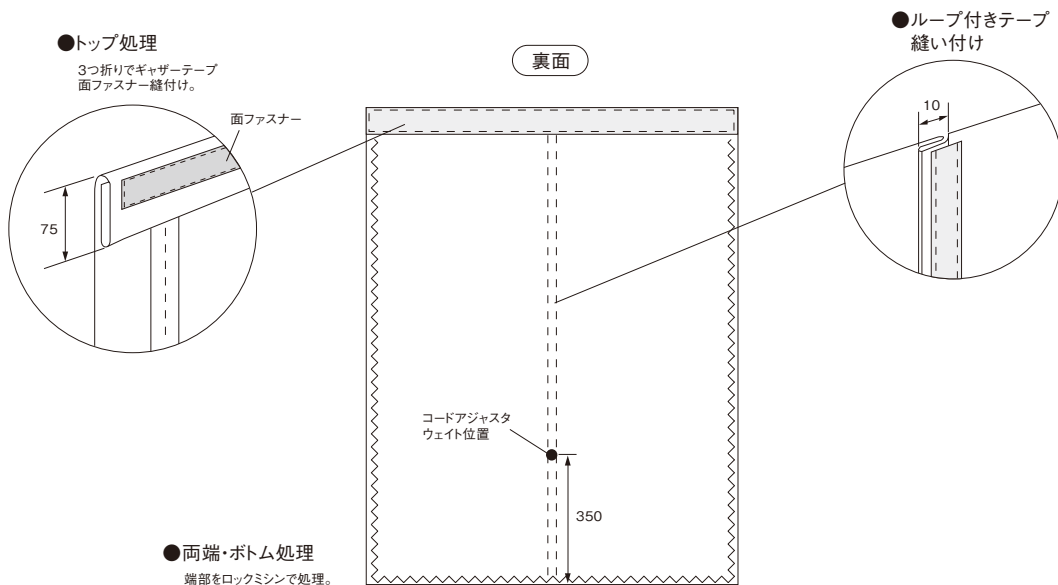
製品高さとデザイン丈の関係

$$\text{製品高さ (H)} = \text{デザイン丈} + \beta$$

$$\beta = \frac{1.5 \times \text{製品幅 (W)} + 350}{4}$$

※ご注文の際は製品高さで高さをご指定ください。

縫製仕様



幕体重量計算式 最大幕体重量(※)以内でご使用いただくための目安です。ご活用ください。

単位: kg

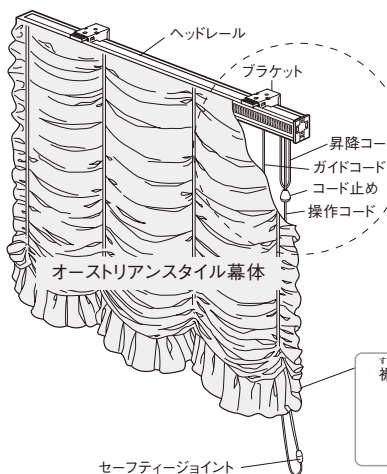
幕体重量	=	生地重量	+	部品重量	※ループレスの場合: 3kg ※ドラム、コードの場合: 5kg ※ドラムギアの場合: 8kg
		生地重量		1m ² 当たりの生地重量(kg)×1.8×製品面積(m ²)	
		部品重量		0.08(kg)	
				※製品面積(m ²) = 製品幅(m)×製品高さ(m)	

オーストリアンスタイル

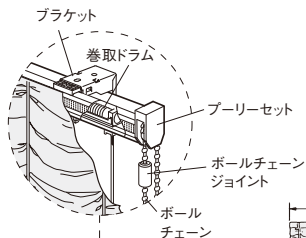
メカ仕様 ▶ P.110~116

構造図

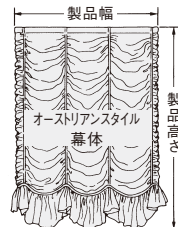
クリエイティコード



クリエイティドラム/ドラムギア



※イラストはドラムです。
※ドラムギアにはボールチェーンジョイントがありません。



製品高さは幕体がフラットになるまで下ろした時の高さです。

※裾フリル付き/なしが選べます。

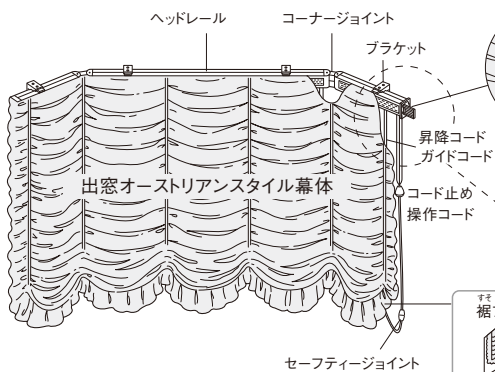


出窓オーストリアンスタイル

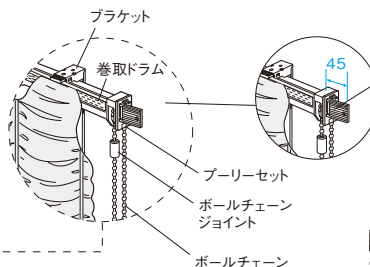
メカ仕様 ▶ P.110~117

構造図

クリエイティコード

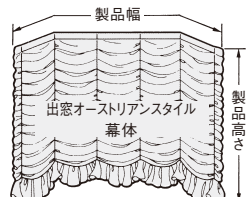


クリエイティドラム/ドラムギア

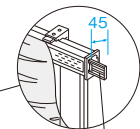


リターンが左右についています。サイズは各45mmです。

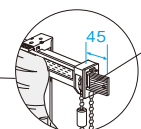
リターンは伸縮(70~110mm)可能なリターンアジャスタへの変更もできます。必要に応じてご指定ください。



製品高さは幕体がフラットになるまで下ろした時の高さです。



リターンが左右についています。サイズは各45mmです。



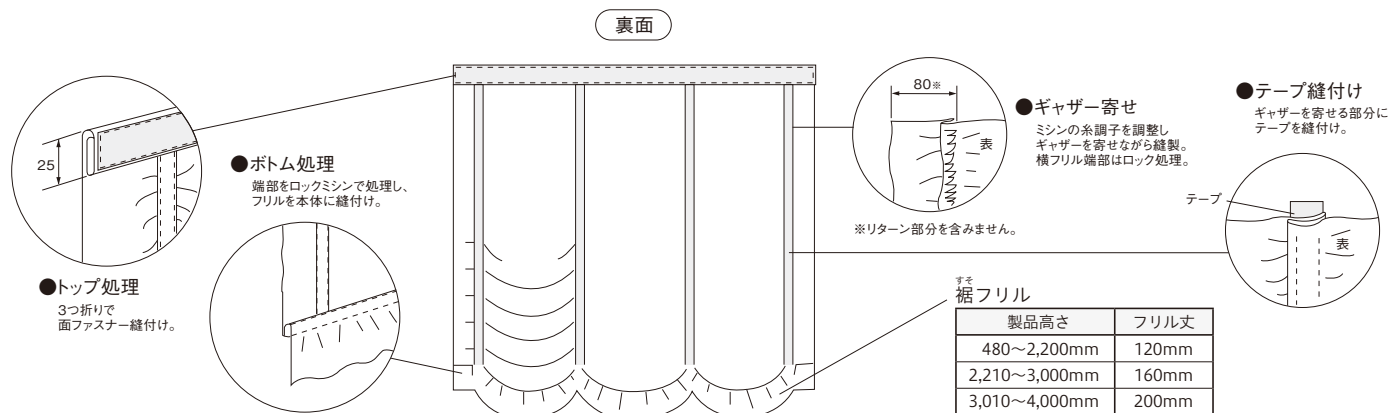
※イラストはドラムです。
※ドラムギアにはボールチェーンジョイントがありません。

※裾フリル付き/なしが選べます。



※ブラケットは「天付」用となります。

縫製仕様 (オーストリアンスタイル共通)



幕体重量計算式 最大幕体重量(※)以内でご使用いただくための目安です。ご活用ください。

単位: kg

幕体重量 = 生地重量 + 部品重量

※ドラム、コードの場合: 5kg
※ドラムギアの場合: 8kg

生地重量	1m ² 当たりの生地重量(kg)×3.75×製品面積(m ²)
部品重量	[0.12×製品幅(m)] + [0.04×製品面積(m ²)] + 0.16(kg)

※製品面積(m²) = 製品幅(m) × 製品高さ(m)



採寸・取付・メンテナンス

INDEX

- 138 採寸方法
- 140 取付方法
- 142 メンテナンス

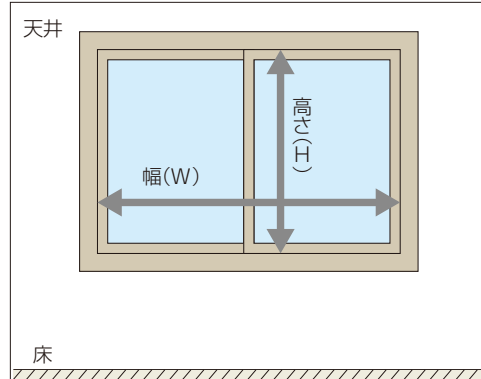
- 145 注文方法
- 148 発注書

- 150 サイレントグリス
- 152 安全対策

採寸方法

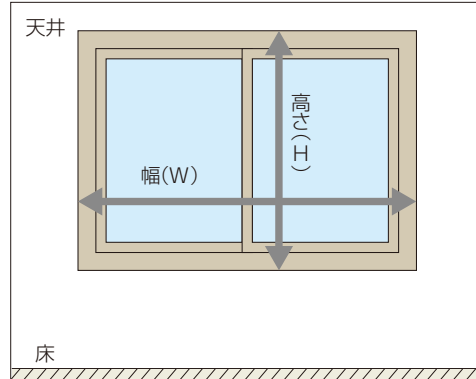
平窓の測り方

窓枠の内側に取付ける場合



幅(W)、高さ(H)とも窓枠の内のり寸法より10mmマイナスした寸法。

窓枠の外側に取付ける場合



幅(W)、高さ(H)とも窓枠の内のり寸法。

ご注意

ピーコックスタイルの高さ(H)とムーススタイルの高さ(H)は、デザイン丈によって異なります。デザイン丈についてはP.58(ピーコックスタイル)、P.60(ムーススタイル)をご覧ください。

コーナー窓の測り方

クリエイティドラムギア コーナーセパレート仕様(天井付対応のみ)の場合

	窓枠奥付(窓枠に対し奥側に施工する場合)	窓枠手前付(窓枠に対し手前側に施工する場合)	製品納まり図
入隅窓			
出隅窓	<p>室内側から見て左側をL1、右側をL2として採寸してください。 採寸の基点はブラケットの背面位置になります。</p>	<p>室内側から見て左側をl1、右側をl2として採寸してください。 採寸の基点はヘッドレール前面になります。</p>	

コーナー窓製作可能寸法

クリエイティドラムギア コーナーセパレート

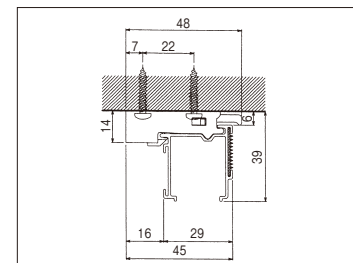
製品高さ	製品幅		
	一辺最小幅	合計最小幅	合計最大幅
480~4,000	300	600	4,000

※一辺どちらかがw390mm以下の場合、製品高さは2,000mmまでとなります。
※一辺どちらかがw400mm~w660mm以下の場合、製品高さは3,000mmまでとなります。

リターン仕様 **OPTION** **有料**

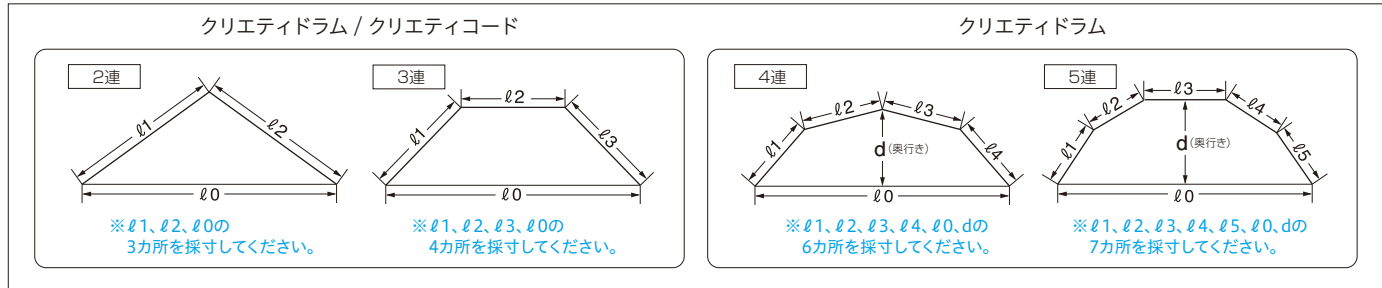
幕体の外側端部はリターンのご指定が可能です。
上リターンも対応しています。
詳細)) P.84

取付け寸法図

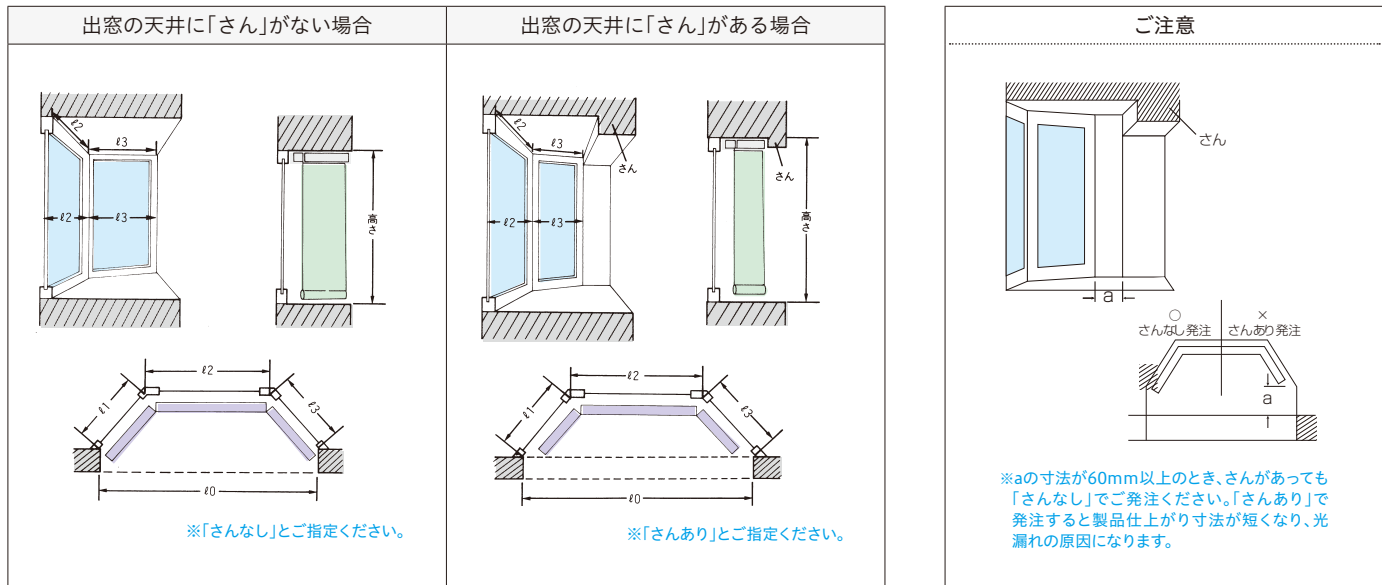


出窓の測り方

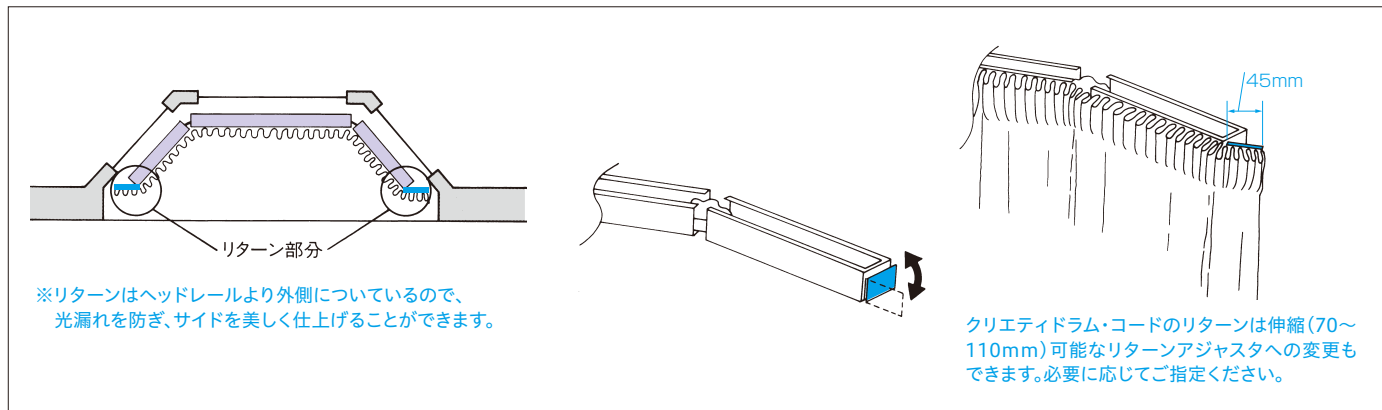
1. 採寸方法 図の { ℓ と d (奥行き)} それぞれの採寸法を1mm単位で採寸してください。弊社にて製品仕上がり幅寸法を算出いたします。



2. 「さんあり」「さんなし」をご指定ください。 出窓天井面への納まりをよくするためにも、発注時は必ず「さんあり」「さんなし」をご指定ください。「さんあり」の場合、両端の製品幅寸法は若干小さくなります。



3. 出窓仕様の場合は両サイドにリターンが付きます。



出窓製作可能寸法

出窓パルーンスタイル/クリエティコード 単位: mm

	製品幅			製品高さ
	一辺最小幅	合計最小幅	合計最大幅	
2連	150	700	2,700	480~3,000
3連		1,210		

出窓オーストリアンスタイル/クリエティコード 単位: mm

	製品幅			製品高さ
	一辺最小幅	合計最小幅	合計最大幅	
2連	150	700	2,350	480~3,000
3連		1,010		

出窓パルーンスタイル/クリエティループレス、ドラム、ドラムギア 単位: mm

	製品幅			製品高さ
	一辺最小幅	合計最小幅	合計最大幅	
2連	300	700	4,000	480~3,000
3連		1,210		
4連		1,500		
5連				

出窓オーストリアンスタイル/クリエティドラム、ドラムギア 単位: mm

	製品幅			製品高さ
	一辺最小幅	合計最小幅	合計最大幅	
2連	300	700	4,000	480~3,000
3連		1,210		
4連		1,500		
5連				

※クリエティループレスの場合は、合計最大幅3,000mmです。



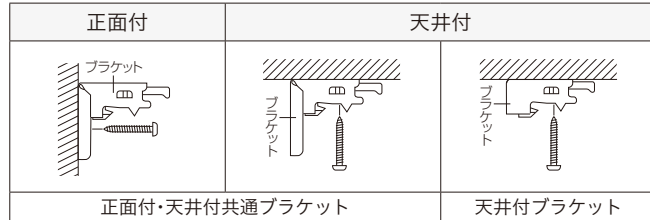
取付方法

クリエイティブプレス(スマートグリップタイプ)・ドラム・コード共通

ブラケットの取付け方法

天井付と正面付の2通りがあります。

※同梱されているブラケットは、「正面付・天井付共通ブラケット」です。「天井付ブラケット」を使用する場合は、ご注文時に「天井付ブラケット使用」とご指定ください。
※出窓バルーン、出窓オーストリアン、コーナーセパレートは天井付ブラケットが同梱されています。



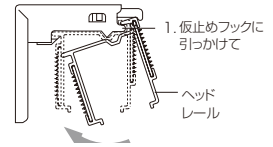
●窓枠等の両端から約10cm ぐらいの位置が適当です。3個以上の場合は等間隔に取付けてください。



本体ヘッドレールの取付け、取り外し

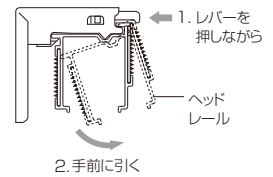
本体の取付け方法

1. ヘッドレールをブラケットの仮止めフックに引っかけてください。
2. 本体を奥にカチッと押し込んでください。



本体の取り外し方

1. ブラケットのレバーを押し、ヘッドレールを手前に引いてください。
2. 本体を仮止めフックから外してください。



※イラストはクリエイティブコードツインです。

※出窓バルーン、出窓オーストリアン、コーナーセパレートの取付けは、長い方のレールを通常通り施工し、もう一方は、あらかじめ本体レールに取付けたブラケットごとビス付けしてください。

レールジョイント仕様

ヘッドレール本体の組立て方法

1. 操作側ヘッドレール、非操作側ヘッドレールを上下引っくり返した状態に置いてください。

※ジョイント部品、ジョイントプレートは、操作側のヘッドレールにあらかじめ取付けられています。

2. ジョイントプレートの固定ネジ4カ所と、非操作側のシャフト固定リングの固定ねじ2カ所、側面固定ネジ1カ所をゆるめてください。

3. 非操作側ヘッドレールの下溝をジョイントプレートと固定プレートの間に差し込み、ジョイント部品に当たるまでスライドさせてください。

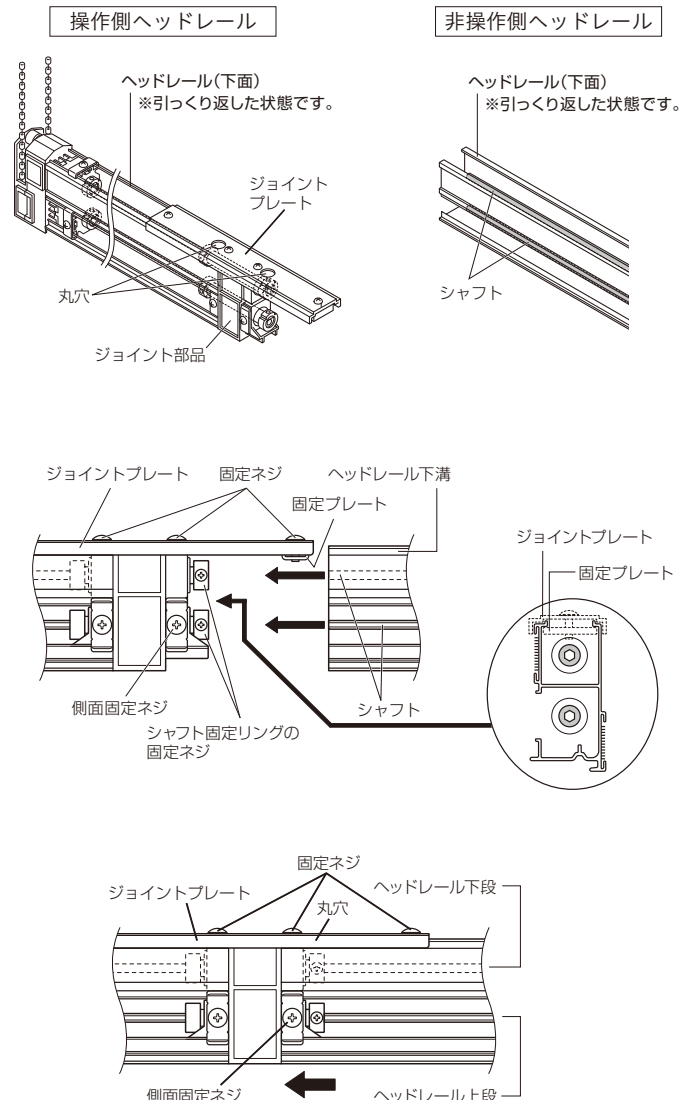
次に非操作側ヘッドレール内の2本のシャフトを、シャフト固定リングの奥まで差し込んでください。

※スピードコントローラー、巻取りドラムからシャフトが抜けた場合は、シャフトをキャップ側にスライドさせて元に戻してください。その際、巻取りドラムから昇降コードが全て引き出されているか確認してください。

4. 2でゆるめたネジを締めて、ジョイント部品とヘッドレール、シャフトをしっかりと連結してください。ヘッドレール下部のシャフト固定リングの固定ネジは、ジョイントプレートの丸穴からドライバーを差し込み締めてください。

※ジョイント部分とヘッドレール端部に隙間がないことを確認してください。

※操作側と非操作側のシャフト固定リングの固定ネジ位置は左右対称となりませんが、問題ありません。

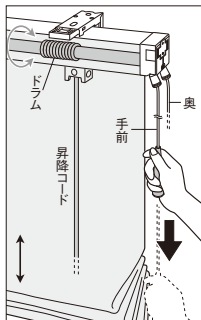




操作方法

クリエイティブレス(スマートグリップタイプ)

ツイン ループレス(スマートグリップタイプ)ツイン



前幕は手前側のグリップ、後幕は奥側のグリップで操作します。

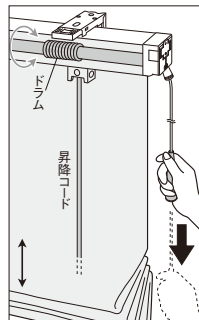
▲幕体を上げる

グリップを引くと幕体があがり、手をゆるめた場所で止まります。繰り返しグリップを引くことで幕体が上まで上がります。

▼幕体を下ろす

グリップを少し引くとクラッチが解除され、適度な速度で自動降下します。途中で止める場合は、再度グリップを握り、2cm以上引いて確実にストップがかかっていることを確かめてから、手を離すようにしてください。

シングル ループレス(スマートグリップタイプ)



▲幕体を上げる

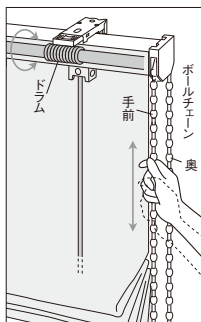
グリップを引くと幕体があがり、手をゆるめた場所で止まります。繰り返しグリップを引くことで幕体が上まで上がります。

▼幕体を下ろす

グリップを少し引くとクラッチが解除され、適度な速度で自動降下します。途中で止める場合は、再度グリップを握り、2cm以上引いて確実にストップがかかっていることを確かめてから、手を離すようにしてください。

クリエイティブドラム

ツイン ドラム ツインワンチェーン



前幕は手前側のボールチェーン、後幕は奥側のボールチェーンで操作します。

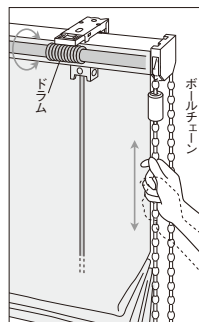
▲幕体を上げる

ボールチェーンを下へ引き、止めたい位置で手を離すと止まります。

▼幕体を下ろす

再びボールチェーンを下へ少し引き、クラッチを解除すると適度な速度で自動下降します。途中で止める場合は、再度ボールチェーンを握り、2cm以上引いて確実にストップがかかっていることを確かめてから、手を離すようにしてください。

シングル ドラム



▲幕体を上げる

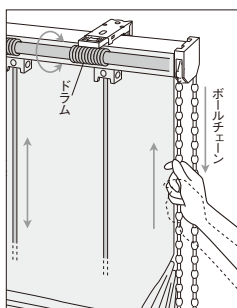
ボールチェーンを下へ引き、止めたい位置で手を離すと止まります。

▼幕体を下ろす

再びボールチェーンを下へ少し引き、クラッチを解除すると適度な速度で自動下降します。途中で止める場合は、再度ボールチェーンを握り、2cm以上引いて確実にストップがかかっていることを確かめてから、手を離すようにしてください。

クリエイティブドラムギア

シングル ドラムギア



▲幕体を上げる

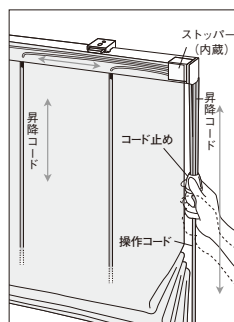
手前側のボールチェーンを下へ引くと、引いた分だけ幕体が上がります。

▼幕体を下ろす

奥側のボールチェーンを下に引くと、引いた分だけ幕体下がります。

クリエイティブコード

シングル コード



▲幕体を上げる

コードを下に引き、止めたい位置でゆるめると止まります。

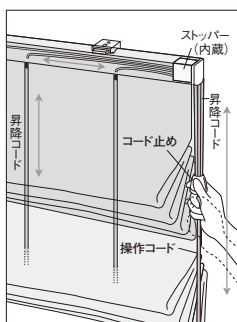
▼幕体を下ろす

再びコードを5cmほど引き、ストッパーを解除すると下ります。

※操作を行う際は、コード止めまたは操作コードを持って真下に引くようにしてください。

クリエイティブコード

ツイン コードツイン(片側操作) ※両側操作の場合は[シングル]コードを参照してください。



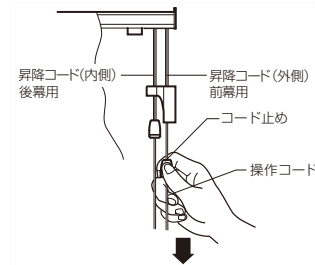
前幕は昇降コード外側につながるコードで、後幕は昇降コード内側につながるコードで操作します。

▲幕体を上げる

コードを下に引き、止めたい位置でゆるめると止まります。

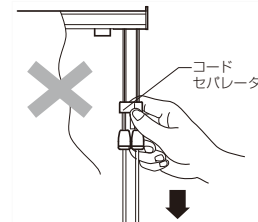
▼幕体を下ろす

再びコードを5cmほど引き、ストッパーを解除すると下ります。



※操作を行う際は、コード止めまたは操作コードを持って真下に引くようにしてください。

※イラストは片側操作の場合です。



※片側操作の場合、コードセパレーターを持って操作しないでください。正常な操作ができません。



メンテナンス [生地のお取り外し方法]

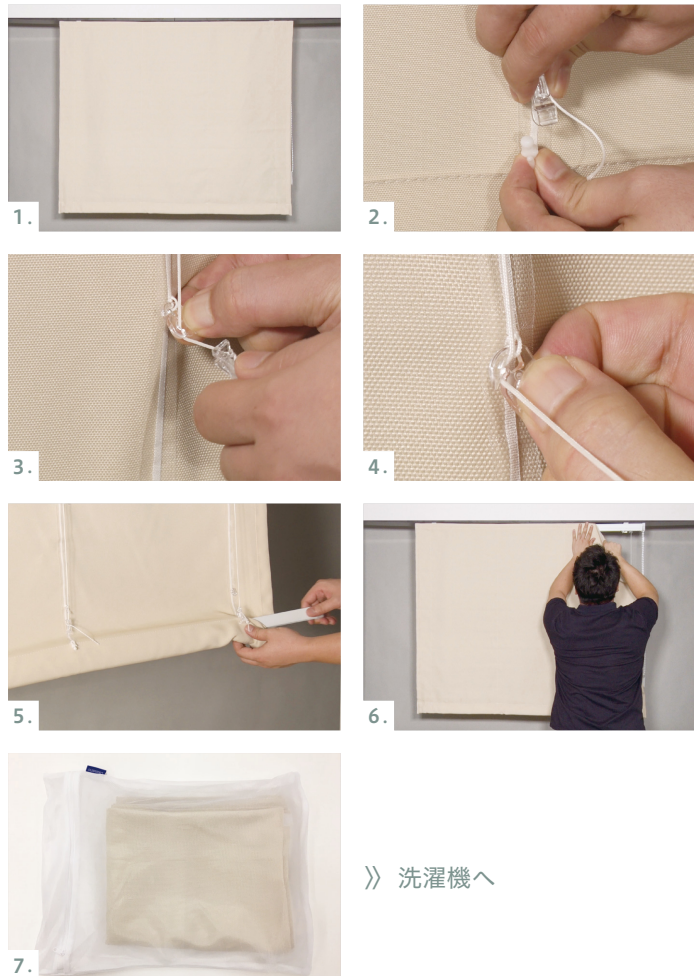
プレーン(ツイン/シングル)・シャープ(ツイン/シングル)・フォールド・バルーン・サイドバルーン・ルース・ムース スタイルの場合

- 幕体を一番下まで下します。
※バルーン、ルース、ムーススタイルの場合、ウエイトを外します。
 - コードアジャスタNS(セーフティータイプ)の下部をつかみ、上部を上方向に引いて2つに分離させます。
※コードアジャスタNSの下部白い部品は、幕体から外す必要はありません。但し、裏地付の場合は外さないでください。外してしまうと再度の取付けが困難になる場合があります。
- ポイント**

コードアジャスタNSの上部部品は、昇降コードに取付けたままにしておいてください。取付の際に、そのままセットすることで、幕体の傾き調整が不要になります。
- 昇降コードをテープ用リングS(セーフティータイプ)の下方の切り込みを使って外します。
※テープ用リングSは、幕体から外す必要はありません。但し、裏地付の場合は外さないでください。外してしまうと再度の取付けが困難になる場合があります。
 - 一番上のテープ用リングSは、リング横の切り込みから昇降コードを取り外します。
 - ウエイトバーを幕体の端部から抜き出します。
※シャープ、フォールドスタイルの場合、シェイパーも抜き出します。
 - 幕体は製品本体上部のヘッドレールに、面ファスナーで付いています。指で幕体の端部をつまみ、ヘッドレールから取外します。
 - 外した幕体を折りたたみ、洗濯ネットに入れて、生地に付いている洗濯絵表示の指示にて洗濯してください。

ポイント

コードアジャスタNSの下部白い部品とテープ用リングSは、幕体に付けたまま洗濯できます。



》洗濯機へ

※写真は、クリエイティードラム プレーンスタイルの場合です。

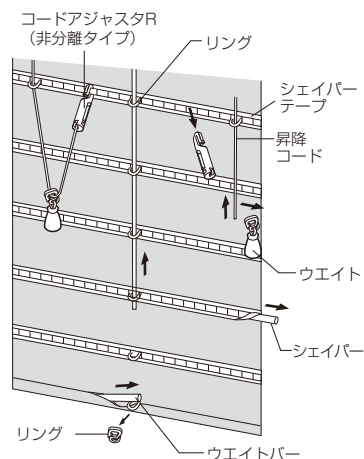
※コードツインの場合は、(最下部の)コードアジャスタから昇降コードをはずし、抜きとります。生地をはずした後に昇降コードを束ねておいてください。

ピーコックスタイルの場合 (ドラムタイプ) ※コードタイプは取扱説明書をご確認ください。

- 以下の位置にあらかじめペンで印をつけておくと、後で幕体の取付けがしやすくなります。その際、幕体をペンで汚さないようにご注意ください。

昇降コード……………コードアジャスタR上端部の位置
シェイパーテープ……………コードアジャスタRを取付けている位置

- 幕体を下ろしてください。
- リングおよびコードアジャスタRから昇降コードをほどいてください。
- ウエイトバー、シェイパー、コードアジャスタを取外してください。
※ウエイト、コードアジャスタR、ウエイトバー、シェイパーは無くさないように保管しておいてください。
- ヘッドレールから幕体を取外してください。

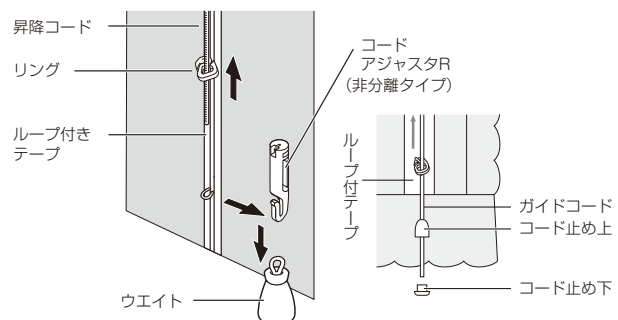


オーストリアンスタイルの場合

- 以下の位置にあらかじめペンで印をつけておくと、後で幕体の取付けがしやすくなります。その際、幕体をペンで汚さないようにご注意ください。

昇降コード……………コードアジャスタR上端部位置
ガイドコード……………コードを縛った上端部位置。

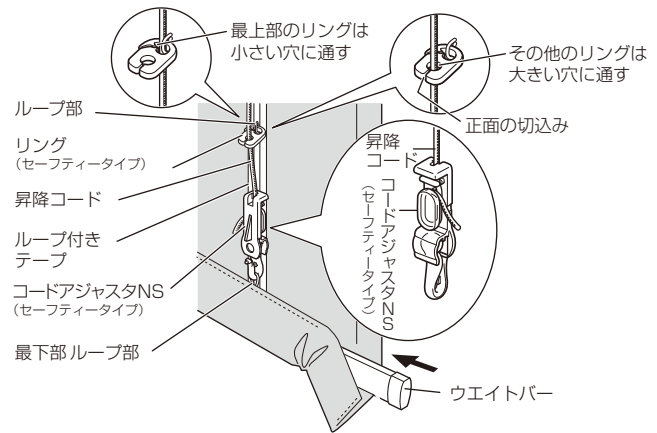
- 幕体を下ろしてください。
- コードアジャスタRからウエイトを取外してください。
- コードアジャスタRから昇降コードをほどいてください。
- コードアジャスタRを取外してください。
- コード止めを回して、上下を分離させてください。
- ガイドコードの結び目をほどいて、コード止めを外してください。
- ヘッドレールから幕体を取外してください。



メンテナンス [生地 of 取付け方法]

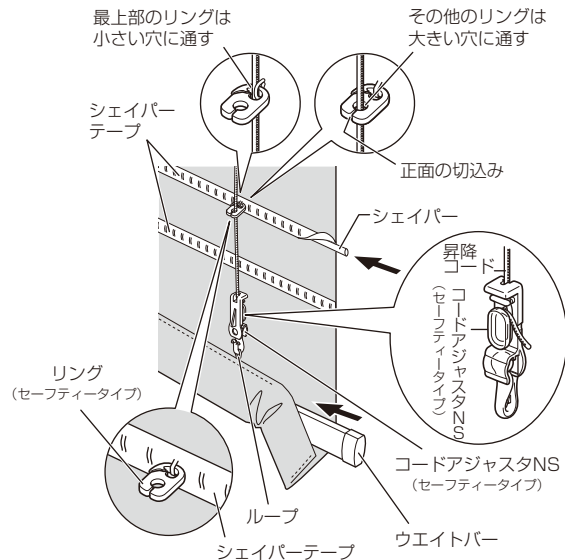
プレーンスタイルの場合

1. ヘッドレールに幕体を取付けてください。
2. ウェイトバーを幕体に差し込んでください。
※裏地付の場合は、表生地と裏地生地との間から差し込んでください。
3. 最上部のリングについては、リングの小さい方の穴にリング側面の切り込みから昇降コードを入れてください。
4. その他のリングについては、リングの大きい方の穴にリング正面の切り込みから昇降コードを入れてください。
5. 分離しているコードアジャスタNSの、昇降コード側と、幕体側をはめてください。
※はめ方は、はめ込み図を参考にしてください。

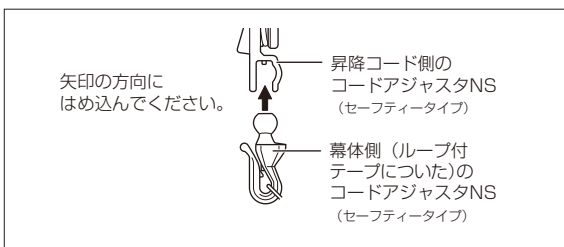


シャープ・フォールドスタイルの場合

1. ヘッドレールに幕体を取付けてください。
2. シェイパーをシェイパーテープに差し込んでください。
※裏地付の場合は、表生地と裏地生地との間から差し込んでください。
3. ウェイトバーを幕体に差し込んでください。
※裏地付の場合は、前幕と裏地との間から差し込んでください。
4. 最上部のリングについては、リングの小さい方の穴にリング側面の切り込みから昇降コードを入れてください。
5. その他のリングについては、リングの大きい方の穴にリング正面の切り込みから昇降コードを入れてください。
6. 分離しているコードアジャスタNSの、昇降コード側と、幕体側をはめてください。
※はめ方は、はめ込み図を参考にしてください。



コードアジャスタNSセーフティータイプ はめ込み図

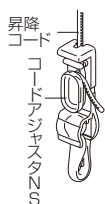


昇降コードの調整方法 クリエティ共通 ループレスタイプ ドラムタイプ コードタイプ

幕体の傾きを調整する場合は、スタイル別に以下のコードアジャスタへのコード巻取り数にて調整してください。

コードアジャスタNS (セーフティータイプ)

昇降コードの長さはコードアジャスタNSで調節できます。



[対応スタイル]

- ・プレーン+プレーン
- ・シャープ+シャープ
- ・プレーン+シャープ

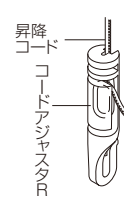
[対応不可オプション]

- ・両面オプション

- ・プレーン
- ・シャープ
- ・フォールド
- ・バルーン
- ・出窓バルーン
- ・サイドバルーン
- ・ルース
- ・ムース

コードアジャスタR (非分離タイプ)

昇降コードの長さはコードアジャスタRで調節できます。



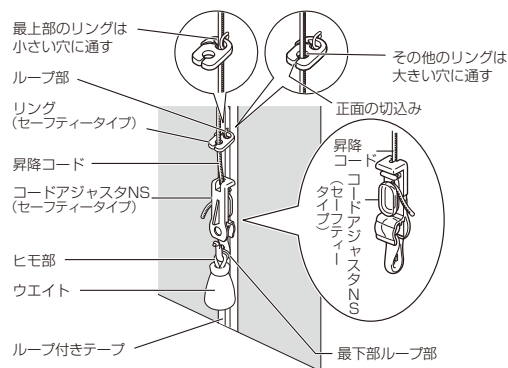
[対応スタイル・オプション]

- ・ピーコックスタイル
- ・オーストリアンスタイル
- ・出窓オーストリアンスタイル
- ・両面 オプション

メンテナンス [生地 of 取付け方法]

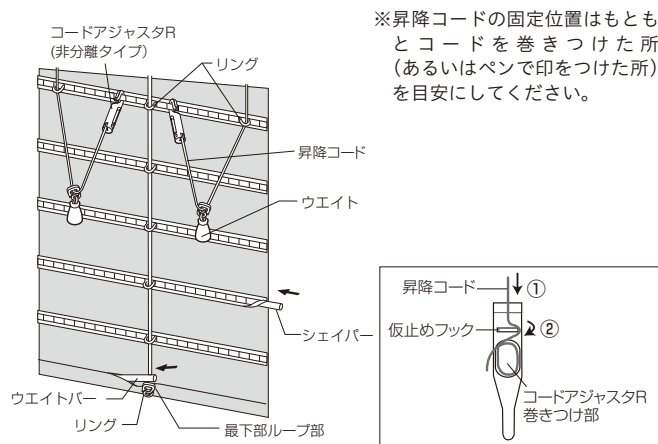
バルーン・ルース・ムース スタイルの場合

1. ヘッドレールに幕体を取付けてください。
2. 最上部のリングについては、リングの小さい方の穴にリング側面の切り込みから昇降コードを入れてください。
3. その他のリングについては、リングの大きい方の穴にリング正面の切込みから昇降コードを入れてください。
4. 分離しているコードアジャスタNSの昇降コード側と幕体側をはめてください。
※はめ方は、はめ込み図を参考にしてください。
5. ウェイトをコードアジャスタNSに引っ掛けてください。(バルーンは大きいウェイトをそれぞれ両端のコードアジャスタNSに引っ掛けてください。)



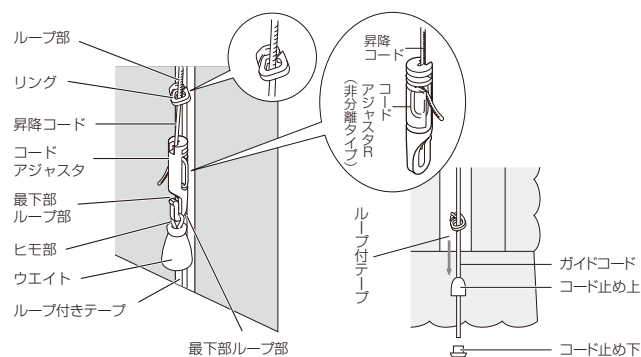
ピーコックスタイルの場合 (ドラムタイプ) ※コードタイプは取扱説明書をご確認ください。

1. ヘッドレールに幕体を取付けてください。
2. シェイパーをシェイパーテープに差し込んでください。
3. ウェイトバーを幕体に差し込んでください。
4. 真中の昇降コードをリングに通し、最下部のリングの大きい方の穴に結びつけてください。
※昇降コードを結びつける位置は、もともと結びつけていた所を目安にしてください。
5. 両端の昇降コードを上端両端のリングに通してください。
6. コードアジャスタRをシェイパーテープに取付けてください。
※もともと取付けていた位置(あるいはペンで印をつけた所)に付けてください。
7. ウェイトが取り付けられているリングにコードを通してください。
8. コードアジャスタRの上部から昇降コードを通し(①)、固定位置をコードアジャスタR上部に合わせてください。コードは、仮止めフックに引っ掛けて反対側の方向に振ると(②)仮止めができます。余った昇降コードをコードアジャスタRに巻きつけてください。



オーストリアンスタイルの場合

1. ヘッドレールに幕体を取付けてください。
2. リングの大きい方の穴に昇降コードを通してください。幕体上部から順に通します。万が一通し忘れた場合には、リングの切込みから昇降コードを入れることもできます。
3. コードアジャスタRを取付けてください。
4. コードアジャスタRの上部から昇降コードを通し(①)、固定位置をコードアジャスタR上部に合わせてください。コードは、仮止めフックに引っ掛けて反対側の方向に振ると(②)仮止めができます。あまった昇降コードをコードアジャスタRに巻きつけてください。
5. ウェイトをコードアジャスタRに引っ掛けてください。(大きいウェイトは両端のコードアジャスタRに引っ掛けてください。)
※昇降コードの固定位置はもともとコードを巻きつけた所(あるいはペンで印をつけた所)を目安にしてください。
6. リングの大きい方の穴にガイドコードを通してください。幕体上部から順に通します。
※ガイドコードは、昇降コードに絡まらないように通してください。
7. ガイドコードをコード止めに通し、コードを縛ってください。
※ガイドコードを縛る位置はもともとコードを縛った所(あるいはペンで印をつけた所)を目安にしてください。
8. コード止めに上を回して、コード止め上下を固定してください。



メンテナンスシール

- お買い上げの製品には、操作側ウェイトバーまたはヘッドレール背面に製品情報を記載したメンテナンスシールを貼付しております。製品に関するお問い合わせや修理等の際はこのメンテナンスシールをご確認ください。
 - メンテナンスシールにQRコードが印刷されている場合は、QRコード対応の携帯電話で撮影すると携帯サイトにアクセスでき、製品情報を入手することができます。
- ※シール設置場所・QRコードへの汚れ・破損などにより、読み取れない場合もございますのでご注意ください。

生産日が記載されています。

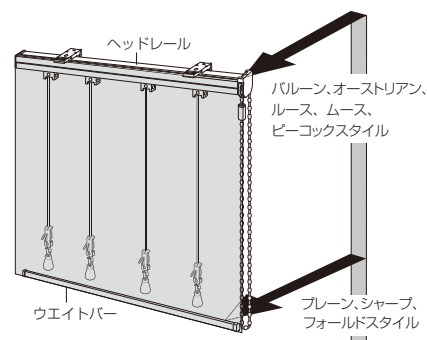
製品仕様が記載されています。

クリエイティドラムM プレーン 900×1400
機種名 スタイル名 製品幅 製品高さ

■ 生産日: **年**月**日
■ 品名: クリエティドラムM プレーン 900×1400
■ 受注No: *****

TOSO

Made in Japan



キット発注方法

Step 1 ご希望の操作タイプ(製品)をご指定ください。 例. クリエティ ツインワンチェーン

ツイン	クリエティ ループレス(スマートグリップタイプ)ツイン/クリエティ ツインワンチェーン/クリエティ コードツイン
シングル	クリエティ ループレス(スマートグリップタイプ)/クリエティ ドラム/クリエティ ドラムギア/クリエティ コード

Step 2 別注品 か、規格品 かをご指定ください。 例. 別注品

※ドラムギアは、別注品 のみとなります。

Step 3 スタイルをご指定ください。 例. プレーン+プレーン

ツイン	プレーン+プレーン
シングル	プレーン/両面プレーン/バルーン/出窓バルーン/オーストリアン

※両面プレーン、バルーン、出窓バルーン、オーストリアンは、別注品 のみとなります。

Step 4 プレーン+プレーンスタイルの場合、前幕がリターン付きか、リターン無しかをご指定ください。 例. リターン付き

- ループレスタイプは、リターン付きに対応しません。
- 出窓バルーンスタイルの場合は、すべてのメカでリターン付きが標準となります。
伸縮(70~110mm)可能なリターンアジャスタへの変更もできます。必要に応じて「リターンアジャスタ仕様」とご指定ください。

Step 5 製品の幅と高さ(仕上がり寸法)をご指定ください。 例. 幅1,800 x 高さ1,600mm

- 採寸方法は、P.139をご確認ください。

Step 6 別注品 の場合、操作位置(室内側からみて、右操作か左操作か)をご指定ください。 例. 右操作

- コードツイン両側右操作の場合：前幕が右操作(後幕が左操作)、両側左操作の場合：前幕が左操作(後幕が右操作)になります。
- 規格品 は右操作になります。

Step 7 規格品 ツインワンチェーンの場合は、操作チェーンの長さをご指定ください。 例. 1,500mm

- 規格品 ツインワンチェーンのボールチェーンの長さ：1000mm/1500mm/2000mm/2500mmよりご指定ください。
 - 規格品 コードタイプおよび、別注品 のボールチェーン、コードの長さはそれぞれのメカ仕様頁でご確認ください。
- ※高窓等製品高さよりも高い位置に取付ける場合は、別途チェーン、コードの長さを10mm単位でご指定ください。

Step 8 必要に応じてブラケットをご指定ください。 例. 天井付けブラケット

- 別注品 標準で同梱されるブラケットは、平窓：正面付・天井付共通ブラケット、出窓：天井付ブラケットです。
別注品の平窓に天井付ブラケットを使用する場合は、ご注文時にご指定ください。
- 規格品 は、正面付・天井付共通ブラケットになります。

Step 9 別注品 の場合、メカカラーをご指定ください。 ※規格品 は、すべてホワイトになります。 例. メカカラー：ブラウン

- メカ
ホワイト(標準)/ブラウン ※ご指定のない場合は、ホワイトになります。

Step 10 別注品 の場合、部品カラーをご指定ください。 ※規格品 は、すべてホワイトになります。

- | | |
|-------------------------|----------------------------|
| ●ボールチェーン、操作コード | ●副資材 |
| ・ボールチェーン(ドラムタイプの場合) | ・昇降コード(ループレスタイプ、ドラムタイプの場合) |
| メカ同色(標準)/ホワイト/ベージュ/ブラウン | ホワイト(標準)/ベージュ/ブラウン/グレー |
| ・操作コード(ループレスタイプの場合) | ※コードタイプの場合は、操作コードと同色になります。 |
| メカ同色(標準)/ホワイト/ブラウン | ・コード止め(コードタイプの場合) |
| ・操作コード(コードタイプの場合) | 操作コード同色 |
| ホワイト(標準)/ベージュ/ブラウン/グレー | |

Step 11 必要に応じて、縫製部品をご指定ください。 例. 縫製部品セット 2スワッグ:1セット

- コードアジャスタおよび、幕体側の縫製部品はキットに含まれておりません。必要に応じてご注文ください。
- 幕体各スタイルに必要な縫製部品を、P.108からお選びください。
- プレーンスタイルは縫製部品セットもご用意しています。≫ P.108

Step 12 台数をご指定ください。 例. 1台

- 出窓は、2連~5連の場合でも1台となります。
- 複数台ご注文の場合、幅が10mmのみの違いでも、スワッグ数が異なる場合がありますので、必ずスワッグ数をご指定ください。

1. 製品発注

Step 1 ご希望の操作タイプ(製品)をご指定ください。 例. クリエティ ツインワンチェーン

ツイン	リエティ ループレス(スマートグリップタイプ)ツイン/リエティ ツインワンチェーン/リエティ コードツイン
シングル	リエティ ループレス(スマートグリップタイプ)/リエティ ドラム/リエティ ドラムギア/リエティ コード

Step 2 スタイルをご指定ください。 例. プレーン+プレーン

ツイン	プレーン+プレーン/シャープ+シャープ/シャープ+プレーン
シングル	プレーン/シャープ/フォールド/バルーン/出窓バルーン/サイドバルーン/ルース/ピーコック/ムース/オーストリアン/出窓オーストリアン

Step 3 バルーン、オーストリアンスタイルの場合、上部ひだ、裾フリルについてご指定ください。 例. ギャザーひだ+裾フリル付き

バルーン/出窓バルーン		バルーン	オーストリアン/出窓オーストリアン
ギャザーひだ+裾フリルあり	ブリーツひだ+裾フリル付き	-	裾フリル付き
ギャザーひだ+裾フリルなし	ブリーツひだ+裾フリルなし	ボックスひだ+裾フリルなし	裾フリルなし

Step 4 製品サイズをご指定ください。 例. 幅1,800mm x 高さ1,600mm

- ピーコック、ムーススタイルは、製品高さ与设计寸が異なります。それぞれの縫製仕様頁をご確認ください。
- 出窓バルーン、出窓オーストリアン、ルーススタイルは、リターン付きが標準となります。
出窓バルーン、出窓オーストリアンスタイルのリターンは、伸縮(70~110mm)可能なリターンアジャスタへの変更もできます。
必要に応じて「リターンアジャスタ仕様」とご指定ください。(※ループレスメカは非対応)
※「リターンアジャスタ」を使用した場合、要尺が通常とは異なりますので弊社営業所へお問い合わせください。
※採寸方法はP.139をご確認ください。

Step 5 操作位置(室内側からみて、右操作か左操作か)をご指定ください。 例. 右操作

- リエティ コードツイン(両側操作)は、前幕・後幕の操作位置をそれぞれ指定ください。
- ボールチェーン、コードの長さはそれぞれのメカ仕様頁をご確認ください。
※高窓等製品高さよりも高い位置に取付ける場合は、別途チェーン、コードの長さを10mm単位でご指定ください。

Step 6 必要に応じてブラケットをご指定ください。 例. 天井付ブラケット

- 標準で同梱されるブラケットは、平窓：正面付・天井付共通ブラケット、出窓：天井付ブラケットです。
平窓に天井付ブラケットを使用する場合は、ご注文時にご指定ください。

Step 7 メカカラーをご指定ください。 例. メカカラー：ブラウン

- メカ
ホワイト(標準)/ブラウン ※ご指定のない場合は、ホワイトになります。

Step 8 部品カラーをご指定ください。

- | | |
|---|--|
| <ul style="list-style-type: none"> ●ボールチェーン、操作コード ・ボールチェーン(ドラムタイプの場合)
メカ同色(標準)/ホワイト/ベージュ/ブラウン ・操作コード(ループレスタイプの場合)
メカ同色(標準)/ホワイト/ブラウン ・操作コード(コードタイプの場合)
ホワイト(標準)/ベージュ/ブラウン/グレー
※コードタイプの場合、シャープ、フォールド、ピーコックスタイルの
操作コードは、シェイパーテープと同色になります。 | <ul style="list-style-type: none"> ●副資材 ・シェイパーテープ(シャープ、フォールド、ピーコックスタイルの場合)
ホワイト(標準)/ベージュ/ブラウン/グレー ・昇降コード(ループレスタイプ、ドラムタイプの場合)
ホワイト(標準)/ベージュ/ブラウン/グレー
※コードタイプの場合は、操作コードと同色になります。 ・コード止め(コードタイプの場合)
操作コード同色
※シャープ、フォールド、ピーコックスタイルの場合、全てのメカで昇降コード、
コード止めはシェイパーテープと同色になります。 |
|---|--|

Step 9 台数をご指定ください。 例. 1台

- 出窓は、2連~5連の場合でも1台となります。
- 複数台ご注文の場合、幅が10mmのみの違いでも、スワッグ数が異なる場合がありますので、必ずスワッグ数をご指定ください。

Step 10 必要に応じて、オプションをご指定ください。 例. リターン

スタイル：サイドボーダー / ボトムボーダー / スカラップ
縫製：ワンステッチ / 裏地付 / 両面 / リターン / コーナーリターン / コード止めS / トリム・ブレード
メカ：レールジョイント / セパレート / コーナーセパレート
部品：可変スロープ / ロングブラケット / ブラケットスペーサー12

※各オプションの対応機種、詳細については、各マイメードオプション頁P.71~をご確認ください。

2. ご支給生地

Step 1 生地についての情報をご指示ください。

ファブリックメーカー名、生地幅、支給m数、縦リポート、横リポートについて、注文書にご記入ください。

Step 2 天地・表裏の有無確認と、生地へ直接、指示をしてください。

天地や表裏があるかご確認いただき、発注書にご記入ください。
ご支給の生地にも直接天地をご指示ください。
発注書に『有』となっていて生地にご指示がないと、確認させていただくために
納品までのお時間が必要となる場合があります。



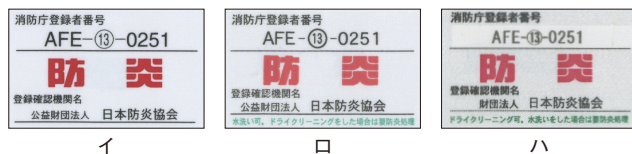
Step 3 柄合わせが必要かどうかをご指示ください。

柄合わせ『要』の場合、合わせ方を別紙でご指示ください。
柄合わせ不要の場合、発注書は『不要』を選択してください。
無地柄は、柄合わせ『不要』となります。

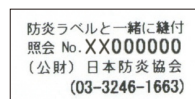
Step 4 防災ラベルが必要な場合、その情報をご連絡いただき、補助ラベルをご手配ください。

防災ラベルの縫い付けをご希望の場合、必ず、防災No.、種類「イ」「ロ」「ハ」、枚数を発注書に記載してください。
弊社がその情報を元に、防災ラベルを発行します。
また同時に、お客様からの補助ラベルのご支給が必要です。ファブリックメーカーに依頼し、補助ラベルをご支給生地に同梱してください。
同梱されないと、やむをえず出荷日を変更させていただく場合がございます。

(防災ラベル) トーソーが発行し、縫い付けます



(補助ラベル) お客様が支給、トーソーが縫い付けます



Step 5 マイメードNo.をご確認ください。

マイメードNo.をトーソー営業にご確認いただき、発注書にご記入ください。ご支給いただく生地にも記載ください。

貴社名
(ご住所)
納品先
(上記と異なる場合)

お係 様 TEL

ご注文NO

ご注文日

お係 様 納入先住所

TEL

ご希望納期

着

お扱い店

摘要欄(現場名等)

製品 スタイル (前幕+後幕)	製作サイズ 幅×高さ(mm)	操作 ※1	メカカラー 正・天 付け	台数	支給生地				マイメードNo. ※3	ボールチェーン カラー 操作コードカラー (ルーブルタイプ) ※4	操作コード カラー (コードタイプ) ※5	副資材 カラー ※6	リング ピッチ ※7	スワッグ 数	備考						
					メーカー名 品番	生地幅 縦横使い	支給m数	※2 表裏 天地								縦リポート 横リポート	発送元 送付先	発送日 着日			
1		① 前幕:右 後幕:右	ホワイト (標準) ブラウン		前幕	mm	有	要	mm	生地メーカー お客様 他()	/	ホワイト (標準) ベージュ ブラウン グレー	200mm (標準) 150mm 300mm	規格 指定 ()							
		② 前幕:左 後幕:左														有	不要	mm	弊社工場 弊社事業所	有	ベージュ ブラウン グレー
		③ 前幕:右 後幕:左														有	不要	mm	生地メーカー お客様 他()	有	ホワイト (標準)
		④ 前幕:左 後幕:右														有	不要	mm	弊社工場 弊社事業所	有	ベージュ ブラウン グレー
2		① 前幕:右 後幕:右	ホワイト (標準) ブラウン		前幕	mm	有	要	mm	生地メーカー お客様 他()	/	ホワイト (標準) ベージュ ブラウン グレー	200mm (標準) 150mm 300mm	規格 指定 ()							
		② 前幕:左 後幕:左														有	不要	mm	弊社工場 弊社事業所	有	ベージュ ブラウン グレー
		③ 前幕:右 後幕:左														有	不要	mm	生地メーカー お客様 他()	有	ホワイト (標準)
		④ 前幕:左 後幕:右														有	不要	mm	弊社工場 弊社事業所	有	ベージュ ブラウン グレー
3		① 前幕:右 後幕:右	ホワイト (標準) ブラウン		前幕	mm	有	要	mm	生地メーカー お客様 他()	/	ホワイト (標準) ベージュ ブラウン グレー	200mm (標準) 150mm 300mm	規格 指定 ()							
		② 前幕:左 後幕:左														有	不要	mm	弊社工場 弊社事業所	有	ベージュ ブラウン グレー
		③ 前幕:右 後幕:左														有	不要	mm	生地メーカー お客様 他()	有	ホワイト (標準)
		④ 前幕:左 後幕:右														有	不要	mm	弊社工場 弊社事業所	有	ベージュ ブラウン グレー

※1 ドラムツインワンチェーン、ルーブルスツインの場合①or②よりご指定ください。

※2 天地、表裏がある生地は、指示を生地につけてください。

※3 生地を弊社工場へ直送される場合はマイメードNoを発行いたします。弊社支店・営業所までお問い合わせください。

※4 またマイメードNoを生地の包装、送り状、納品伝票へ目立つようご記入ください。

※5 ドラムツインワンチェーン、ルーブルスツインの場合にご指定ください。ルーブルスツインは、ホワイト、ブラウンのみにあります。

※6 コードタイプの場合はご希望の生地、防炎ラベル「E」「H」の縫付けを希望される場合は、生地と一緒に、副資材(昇降コード、シエハイパーテープ、コード止め)をご指定ください。

※7 副資材(昇降コード)をご指定ください。前幕、後幕いずれかがシャープスタイルの場合は、副資材(昇降コード、シエハイパーテープ、コード止め)をご指定ください。

※8 前幕・後幕いずれかのスタイルがプレーンの場合にご指定ください。

※9 縫製オプション・オプション部品について必要な場合は、備考欄へご記入ください。

※10 防炎性能を有している生地、MEMO欄へ防炎NO、ラベル種類、支給枚数等をご記入ください。

※11 防炎性能を有している生地、防炎ラベル「E」「H」の縫付けを希望される場合は、生地と一緒に、防炎補助ラベルをご準備ください。

※12 別途必要な場合は、操作チェーンまたは操作コードの長さをご指定ください。

MEMO

貴社名
(ご住所)

ご注文NO

ご注文日

納品先

TEL

ご希望納期

着

(上記と異なる場合)

お係 様 納入先住所

TEL

ご希望納期

着

お扱い店

摘要欄(現場名等)

製品 スタイル/ (※1 上部ひだ)	平窓 1 フリル	製作サイズ 幅×高さ(mm)				操作	メカラー 正・天 付け	台数	メーカー名 品番		生地幅 縦横使い	支給m数		※3 天地表裏		支給生地 縦リピート 横リピート		発送元 送付先	発送日 着日	マイメード No. ※4	ポールチェーン カラー 操作コードカラー (ループレス) ※5	操作コード カラー (コード) ※6	副資材 カラー ※7	リング ピッチ ※8	スワッグ 数	備考
		幅	高さ	幅	高さ				支給m数	支給m数		有	無	有	無	要	不要									
1	有	出窓	∅1	∅2	∅3	∅4	∅5	∅0	d	右	ホワイ (標準) ブラウン	正 面付 天付	台		有	無	有	無	生地メー カー お客様 他()	/		ホワイ (標準) ベージュ ブラウン グレー	200mm (標準) 150mm 300mm	規格 指定 ()		
2	有	平窓	∅1	∅2	∅3	∅4	∅5	∅0	d	右	ホワイ (標準) ブラウン	正 面付 天付	台		有	無	有	無	生地メー カー お客様 他()	/		ホワイ (標準) ベージュ ブラウン グレー	200mm (標準) 150mm 300mm	規格 指定 ()		
3	有	平窓	∅1	∅2	∅3	∅4	∅5	∅0	d	右	ホワイ (標準) ブラウン	正 面付 天付	台		有	無	有	無	生地メー カー お客様 他()	/		ホワイ (標準) ベージュ ブラウン グレー	200mm (標準) 150mm 300mm	規格 指定 ()		
4	有	平窓	∅1	∅2	∅3	∅4	∅5	∅0	d	右	ホワイ (標準) ブラウン	正 面付 天付	台		有	無	有	無	生地メー カー お客様 他()	/		ホワイ (標準) ベージュ ブラウン グレー	200mm (標準) 150mm 300mm	規格 指定 ()		

MEMO

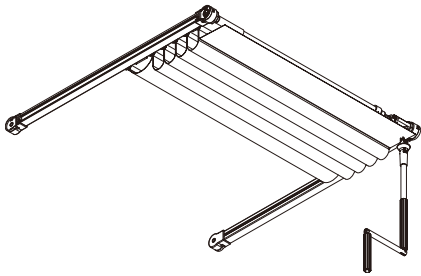
- ※1 スタイルがバルーン、オーストリアンの場合、ご記入ください。
- ※2 出窓の場合、幅については、実寸法を1mm単位でご記入ください。弊社にて製作幅を算出します。
- ※3 天地表裏がある生地は、指示を生地につけてください。
- ※4 生地表裏がある生地は、指示を生地につけてください。
- ※5 またマイメードNoを生地の包装、送り状、納品伝票へ目立つようご記入ください。
- ※6 ドラム、ドラムギア、ループレスの場合は、ループレスは、ホワイ・ブラウンのみにあります。
- ※7 副資材(昇降コード)をご指定ください。(シャープ、フォールド、ピーコックススタイルの場合は、シェイパテープとなりません)
- ※8 スタイルがバルーン、オーストリアンの場合、ご指定ください。
- ※9 スタイリングがバルーン、オーストリアンの場合、ご指定ください。
- ※10 防炎ラベル貼付ご希望の場合は、MEMO欄へ防炎NO、ラベル種類、支給枚数等をご記入ください。
- ※11 防炎性能を有している生地、防炎ラベル「J」の縫付けを希望される場合は、生地と一緒に、防炎補助ラベルをご準備ください。
- ※12 別途必要な場合は、操作チェーンまたは操作コードの真さをご指定ください。

Skylight Shading Systems

スカイライトシェーディングシステム (天窓用シェードスタイル)

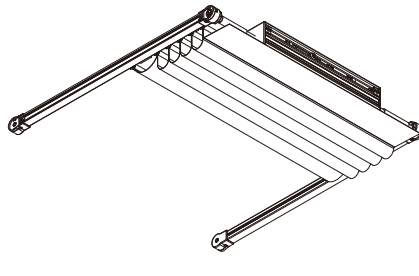


スカイライトシェーディングは天窓やサンルームなどの室内空間を、快適に演出するサイレントグリスのウィンドウトリートメントシステムです。
陽射しや紫外線を遮り、室内環境を向上させる機能性と、スマートに納めるデザイン性をご提供いたします。



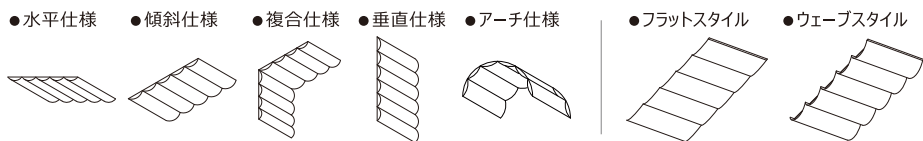
SG 2190 / SG 2190N ハンドルタイプ

開閉操作のハンドルは着脱式が標準仕様となります。
ご要望に応じて固定式も対応ができます。



SG 2195 / SG 2195N 電動タイプ

SGの専用リモコン制御による操作や、壁スイッチのほか
外部の制御機器からのコントロール操作が可能です。



窓形状に合わせた納まりの提案をさせていただきます。縫製は、製品に対して平行に吊られるフラットスタイルと、ゆったりとたるみが付いたウェーブスタイルが選択できます。両サイドに配置されるガイドレールはシルバーとホワイトがございます。



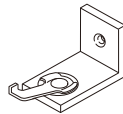
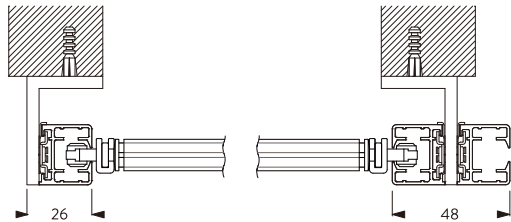
システム	製作幅	製作奥行き	製作可能重量	製作可能面積	カーブ (1ヶ所) ※	カーブ (全体)
SG 2190	500 ~ 2,500 mm	500 ~ 5,000 mm	5.0 kg	12.5 ㎡	R250・R300 mm ~	R800 mm ~
SG 2190N	500 ~ 3,000 mm	500 ~ 5,000 mm	5.0 kg	15.0 ㎡	R250・R300 mm ~	R800 mm ~
SG 2195	600 ~ 2,500 mm	500 ~ 5,000 mm	10.0 kg	12.5 ㎡	R250・R300 mm ~	R800 mm ~
SG 2195N	600 ~ 4,000 mm	500 ~ 5,000 mm	10.0 kg	15.0 ㎡	R250・R300 mm ~	R800 mm ~

※傾斜部は垂直から角度105°以上必要



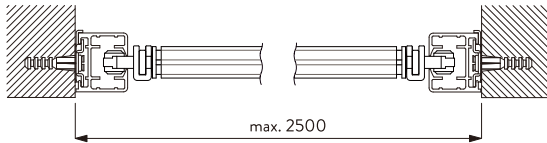
両サイドのガイドレールと取付仕様

SG 2190 / SG 219N / SG 2195 / SG 2195N



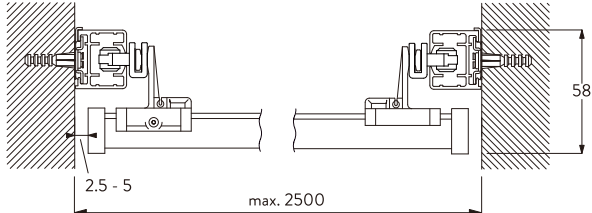
天井面やサッシへの設置には
L型ブラケットを使用します

SG 2190 / SG 2195

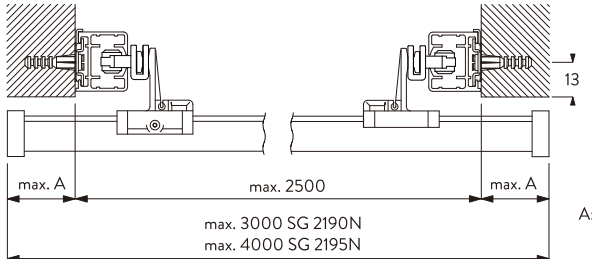


壁面への設置にはSG 3832 ブラケットか
SG 3825 クランプを使用します

SG 2190N / SG 2195N



SG 2190N / SG 2195N



A: SG 2190N max. 800
SG 2195N max. 1300



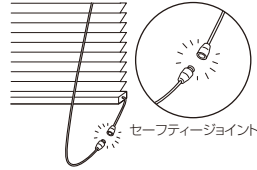
※その他、不明な点がございましたらお問合せください。

安心してブラインド等をご使用いただくために 日本ブラインド工業会

日本ブラインド工業会では小さなお子さまがいるご家庭でも、安心してブラインドやスクリーン類をご使用いただくために、次の部品を整備しています。

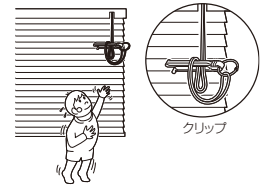
■解除ジョイント (セーフティジョイント)

子供の体重がかかると外れる部品です。



■コード留め具(クリップ)

コードやチェーンを束ねる部品です。子供の手の届かない位置で束ねることにより、事故を防止する効果があります。



注意

子供は思わぬ行動をとります。大人の常識は通用しません。子供をコードやチェーンで遊ばせないように注意してください。



警告

クリップでコードを束ねない場合は、コードやチェーンが体に巻きついたり引っかかったり、思わぬ事故につながる恐れがあります。



警告

コードやチェーンが体に巻きついたり、引っかかるようなことをしないでください。事故の恐れがあります。



日本ブラインド工業会



警告

小さなお子さまがいるご家庭では、ブラインドやスクリーンのコードやチェーンの近くにソファやベッドを置かないでください。ソファやベッドに上がれば手が届き、事故の恐れがあります。

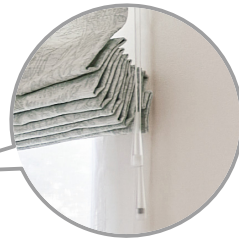


日本ブラインド工業会

●セーフティジョイントやクリップをご使用になっても、事故が完全に回避されるわけではありません。コードやチェーンの危険性を十分に認識したうえでご使用をお願いします。

トナーの安全対策部品

■ループ状の操作チェーンやコードのないループレスタイプのメカで、究極の安全対策



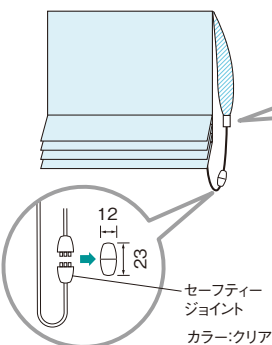
- クリエティ ループレスツイン
- クリエティ ループレス

チャイルド
セーフティ

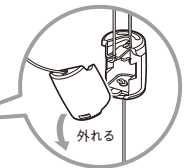
ループレスタイプのメカは、ループ状の操作チェーンやコードがないため、お子さまがチェーンやコードで遊び、体に巻きつく心配がありません。

■子供の体重がかかると外れる部品です。はずれても戻すことができます。

- セーフティジョイント(大)



- コード止めS **オプション**
(セーフティタイプ)



コード止めS
(セーフティタイプ)

- コードアジャスタNS
(セーフティタイプ)



コードアジャスタNS
(セーフティタイプ)

- テープ用リングS
(セーフティタイプ)



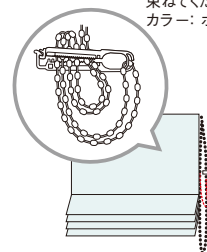
テープ用リングS
(セーフティタイプ)

■コードやチェーンを束ねる部品です

子供の手の届かない位置で束ねることにより、事故を防止する効果があります。

- コードクリップ

コードクリップ
※ボールチェーンを束ねてください。
カラー: ホワイト



※上記のような安全対策品をご使用になっても、事故が完全に回避できるわけではありません。危険を十分にご理解した上でご使用をお願いします。



警告

○お子様を操作コードやボールチェーンで遊ばせないでください。首や体に巻き付くなどして、思わぬ事故を招く恐れがあります。



注意

取付方法

- 1.取扱説明書をよくお読みになってから、製品を取付けてください。
- 2.ブラケットの取付けにあたっては、取付部の材質や構造に適したビスを使用し、確実に固定してください。(本体にセットされている取付ビスは木部専用です。)
- 3.落下の原因となりますのでブラケットの取付数量は必ずお守りください。
- 4.製品は水平に取付けてください。



注意

操作方法

- 1.シェード(生地)の昇降は、ゆっくり操作してください。
- 2.シェードの昇降時に、まわりのものが接触しないようにご注意ください。
- 3.風の強い日には、窓を閉めるか、開ける場合はシェードを完全に巻き上げてください。
- 4.可動部への注油は絶対に行わないでください。
- 5.ローマンシェード本体にぶらさがらないでください。

住所一覧

トソー株式会社

〒104-0033 東京都中央区新川1丁目4-9

ホームページアドレス <https://www.toso.co.jp>

■ お問合せ、ご注文は下記事業所へお申しつけください。

札幌支店	〒003-0012	札幌市白石区中央2条3丁目3-10	お問合せ (営業)	TEL.011-841-3731	FAX.011-841-9926
			ご注文 (業務)	TEL.011-841-3731	FAX.011-841-3671
盛岡営業所	〒020-0134	盛岡市南青山町4-8	お問合せ (営業)	TEL.019-645-5271	FAX.019-645-5275
			ご注文 (業務)	TEL.022-288-8415	FAX.022-287-3110
仙台支店	〒984-0012	仙台市若林区六丁目の目中町31-35	お問合せ (営業)	TEL.022-288-8415	FAX.022-287-3110
郡山出張所	〒963-8034	郡山市島1-19-15 グレース光信104	お問合せ (営業)	TEL.022-288-8415	FAX.022-287-3110
			ご注文 (業務)	TEL.022-288-8415	FAX.022-287-3110
新潟営業所	〒951-8154	新潟市中央区堀割町3-4 川崎ビル1F	お問合せ (営業)	TEL.025-267-1241	FAX.025-231-0506
			ご注文 (業務)	TEL.048-657-9211	FAX.048-657-9191
宇都宮営業所	〒320-0847	宇都宮市滝谷町20-20 SSビル1F	お問合せ (営業)	TEL.048-657-9221	FAX.048-657-9191
高崎出張所	〒370-0006	高崎市問屋町3-2-1-101	お問合せ (営業)	TEL.048-657-9221	FAX.048-657-9191
さいたま支店	〒330-0801	さいたま市大宮区土手町1丁目2 JA共済埼玉ビル2F	お問合せ (営業)	TEL.026-225-5901	FAX.026-225-5902
			ご注文 (業務)	TEL.048-657-9211	FAX.048-657-9191
長野営業所	〒380-0928	長野市若里1丁目21-24 八洲若里第二ビル1F	お問合せ (営業)	TEL.0297-52-1551	FAX.0297-52-1552
			ご注文 (業務)	TEL.0297-52-1551	FAX.0297-52-1552
つくば営業所	〒300-2494	茨城県つくばみらい市小絹551	お問合せ (営業)	TEL.03-3552-2961	FAX.03-3552-4460
			ご注文 (業務)	TEL.03-3552-1221	FAX.03-3552-4466
東京支店	〒104-0033	東京都中央区新川1丁目16-3 住友不動産茅場町ビル2F	お問合せ (営業)	TEL.043-245-6801	FAX.043-245-6805
			ご注文 (業務)	TEL.03-3552-2242	FAX.03-3552-2243
千葉営業所	〒260-0027	千葉市中央区新田町10-15 誠寿ビル1F	お問合せ (営業)	TEL.042-525-0431	FAX.042-525-0433
			ご注文 (業務)	TEL.03-3552-2298	FAX.03-3552-2299
多摩営業所	〒190-0013	立川市富士見町1丁目21-18 クラン岩崎1F	お問合せ (営業)	TEL.045-473-2700	FAX.045-473-9660
			ご注文 (業務)	TEL.045-473-8600	FAX.045-473-9660
横浜支店	〒222-0033	横浜市港北区新横浜2-17-2 フォンターナ新横浜4F	お問合せ (営業)	TEL.054-283-5011	FAX.054-283-5120
			ご注文 (業務)	TEL.045-473-8600	FAX.045-473-7727
静岡営業所	〒422-8043	静岡市駿河区中田本町60-7	お問合せ (営業)	TEL.052-858-2420	FAX.052-858-2461
浜松出張所	〒435-0052	浜松市東区天王町960 シャルミー102	お問合せ (営業)	TEL.052-858-2421	FAX.052-858-2462
			ご注文 (業務)	TEL.076-240-2300	FAX.076-240-3791
名古屋支店	〒466-0033	名古屋市中区昭和区台町1丁目23	お問合せ (営業)	TEL.075-252-0371	FAX.075-252-0378
			ご注文 (業務)	TEL.06-6628-6992	FAX.06-6628-6995
金沢営業所	〒920-0364	金沢市松島2丁目209	お問合せ (営業)	TEL.06-6628-6991	FAX.06-6628-6993
			ご注文 (業務)	TEL.06-6628-6992	FAX.06-6628-6994
京都営業所	〒604-0847	京都市中京区烏丸通押小路丸秋野々町535 日土京都ビル3F	お問合せ (営業)	TEL.078-382-0173	FAX.078-382-0190
			ご注文 (業務)	TEL.06-6628-6992	FAX.06-6628-6996
大阪支店	〒545-6026	大阪市阿倍野区阿倍野筋1-1-43 あべのハルクス26F	お問合せ (営業)	TEL.082-232-0439	FAX.082-232-0432
			ご注文 (業務)	TEL.082-232-0438	FAX.082-232-0432
神戸営業所	〒650-0025	神戸市中央区相生町4丁目4-14 グランダーブル2F	お問合せ (営業)	TEL.087-868-0434	FAX.087-868-0491
			ご注文 (業務)	TEL.092-947-2706	FAX.092-947-2706
岡山営業所	〒700-0971	岡山市北区野田3丁目23-7	お問合せ (営業)	TEL.099-259-2911	FAX.099-259-2855
			ご注文 (業務)	TEL.092-947-1419	FAX.092-947-2706
広島支店	〒733-0037	広島市西区西観音町9-7 なかよしビル1F	お問合せ (営業)	TEL.092-947-1419	FAX.092-947-2706
			ご注文 (業務)	TEL.03-3552-2293	FAX.03-3553-3406
高松営業所	〒760-0079	高松市松縄町50-13	お問合せ (営業)	TEL.06-6628-6998	FAX.06-6628-6999
福岡支店	〒811-2414	福岡県粕屋郡篠栗町和田2丁目32-1	お問合せ (営業)	TEL.03-6774-6551	FAX.03-3553-3406
沖繩出張所	〒901-2127	浦添市屋富祖1-1-5 栗国店舗102	お問合せ (営業)	TEL.06-7652-2781	FAX.06-6628-6999
			ご注文 (業務)	TEL.03-5255-6235	FAX.03-5255-7280
鹿児島営業所	〒890-0055	鹿児島市上荒田町39-10 RJR上荒田102	お問合せ (営業)	TEL.03-3552-1291	FAX.03-3552-1290
			ご注文 (業務)	TEL.03-3552-1661	FAX.03-3552-1290
営業推進部	東京	〒104-0033 東京都中央区新川1丁目16-3 住友不動産茅場町ビル2F	お問合せ・ご注文	TEL.03-3552-2293	FAX.03-3553-3406
	大阪	〒545-6026 大阪市阿倍野区阿倍野筋1-1-43 あべのハルクス26F	お問合せ・ご注文	TEL.06-6628-6998	FAX.06-6628-6999
産業資材部	東京	〒104-0033 東京都中央区新川1丁目16-3 住友不動産茅場町ビル2F	お問合せ・ご注文	TEL.03-6774-6551	FAX.03-3553-3406
	大阪	〒545-6026 大阪市阿倍野区阿倍野筋1-1-43 あべのハルクス26F	お問合せ・ご注文	TEL.06-7652-2781	FAX.06-6628-6999
営業開発部		〒103-0027 東京都中央区日本橋1-14-7 明治安田生命江戸橋ビル5階	お問合せ・ご注文	TEL.03-5255-6235	FAX.03-5255-7280
大坂営業部		〒104-0033 東京都中央区新川2-12-15 ヒュリックハート堀ビル7F	お問合せ (営業)	TEL.03-3552-1291	FAX.03-3552-1290
			ご注文 (業務)	TEL.03-3552-1661	FAX.03-3552-1290

本社、大阪支店、名古屋支店は、ショールームを併設しております。(ショールームには現物サンプルを取り揃えております。) お気軽にお越しください。

■ 本社ショールーム

〒104-0033 東京都中央区新川1丁目4-9
TEL: 03-3552-1255 営業時間: 10:00~17:30
定休日: 土・日曜日、祝祭日、夏期、年末年始

■ 大阪ショールーム

〒545-6026 大阪市阿倍野区阿倍野筋1-1-43 あべのハルクス26F
TEL: 06-6628-6991 営業時間: 10:00~17:30
定休日: 土・日曜日、祝祭日、夏期、年末年始

■ 名古屋ショールーム

〒466-0033 愛知県名古屋市中区昭和区台町1-23
TEL: 052-858-2420 営業時間: 10:00~17:30
定休日: 土・日曜日、祝祭日、夏期、年末年始



トソーは環境保全の国際規格である、ISO14001を認証取得しています。「住生活文化の向上に貢献する」との企業理念のもと、地球環境と水と緑の豊かな常緑地域社会に調和した環境保全に努め、環境に配慮したより良い事業活動を推進し、環境共生社会の実現を目指します。



世界基準の品質。トソーは品質保証システムの国際規格であるISO9001を認証取得しています。



生分解機能にすぐれ、再生紙への処理がしやすい植物油インキを使用して、地球環境保全に貢献しています。

オレフィン系フィルム使用

このカタログの表紙にはオレフィン系フィルムを使用しており、燃やしても有毒ガスが発生しません。

⚠️ 注意

- 取扱説明書をよくお読みになってから、製品を取付けてください。
- ブラケットの取付けにあたっては、取付部の材質や構造に適したネジを使用し、確実に固定してください。(本体にセットされている取付ネジは木部専用です)
- 落下の原因となりますのでブラケットの取付数量は必ずお守りください。
- 製品は水平に取付けてください。
- 風の強い日には、窓を閉めるか、窓を開ける場合は製品を上まで上げた状態にしてください。
- 可動部への注油は絶対に行わないでください。
- 製品本体にぶらさがらないでください。
- 製品を取付けする際には、設置する窓のガラス熱割れ強度等を設計事務所や工務店へご確認ください。

取付けされる方へのお願い 製品と一緒に入っている取扱説明書は、製品取付け後に必ずお客様にお渡しください。

- 製品写真の色は印刷のため、現物とは多少異なる場合があります。
- 諸般の事情により、予告なく仕様変更・廃止を行う場合がありますのでご了承ください。
- 使用上の誤りまたは不当な修理・改造および純正品以外の使用による故障や損傷については責任を負いかねますのでご了承ください。
- 価格には消費税・取付工事費は含まれておりません。(2023年11月現在)

製品保証について [安心の3年間保証]

当製品は厳密な品質管理のもとお届けしておりますが、万一お買い上げ後3年以内に取扱説明書・本体注意ラベルタグに従った正常な使用状態で故障した場合は無料で修理いたします。(スクリーン部・ルーバー部は対象外)アフターサポート規定につきましては取扱説明書をご覧ください。
※当社が指定する消耗部品の保証期間は1年となります。

お願い

平成9年12月から「廃棄物の処理及び清掃に関する法律」(廃棄物処理法)が改正されたので、新見本概発行に伴い不用となった見本帳につきましても、産業廃棄物としての取扱いが必要となりました。従いまして、しかるべき資格を有する産業廃棄物処理業者に直接廃棄を委託していただきますようお願い申し上げます。当業界では、従来同様廃棄物の適切な処理をさらに推進していく所存です。貴社のご理解とご協力ををお願い申し上げます。

(一社)日本インテリア協会
トソー株式会社

ROMAN SHADE

窓辺をかえる、明日が変わる。

TOSO