

MOTORIZED ROLL SCREEN

マイテックAT

電動ロールスクリーン



TOSO

マイテックAT

家電製品と一緒にロールスクリーンを操作しませんか。

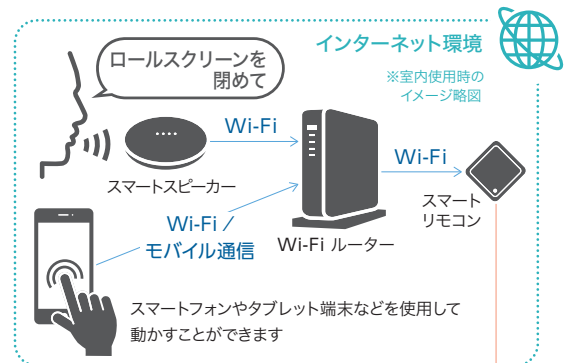
照明やテレビなどの家電製品と一緒に、ロールスクリーンもスマートフォンやスマートスピーカーを使って操作することができます。



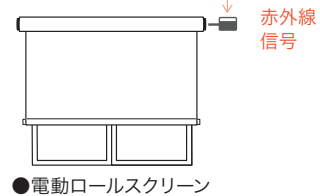
スマートリモコン、スマートスピーカー



スマートフォン



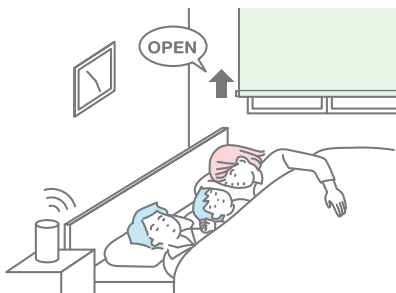
※スマートリモコン(別売・市販)との組み合わせが必要です。



※弊社ではスマートリモコンやスマートスピーカーなどの機器は取り扱っておりません。
また、スマートリモコン、スマートスピーカー、スマートフォンなどのデバイス、アプリなどの登録・設定はお客様自身でおこなってください。弊社では対応しておりません。
※故障の際の動作確認や通信状況などによりスマートリモコンで操作できない場合に備え、必ず弊社の赤外線リモコンをご用意ください。
※動作の対応状況は、お使いのスマートリモコンやスマートスピーカーのメーカー、機種により異なる場合があります。
※スマートフォンやタブレット端末、スマートリモコン、スマートスピーカーでの製品動作に関しては保証しておりません。
※「Wi-Fi」は「Wi-Fi Alliance」の商標または登録商標です。

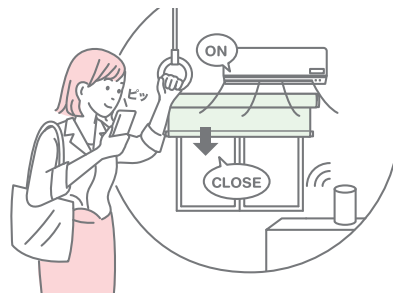
電動ロールスクリーン × スマートリモコンでできること

①タイマー設定で快適な目覚めに



目覚まし時計が鳴る少し前に、ロールスクリーンを開くように設定すれば、太陽光で快適に起きられます。

②帰宅前に外からエアコンを点けて効率的に

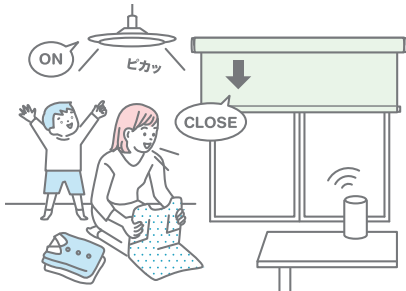


帰宅前にスマートフォンからエアコンとロールスクリーンを操作すれば、効率よく冷暖房を効かせることができます。

必要なもの

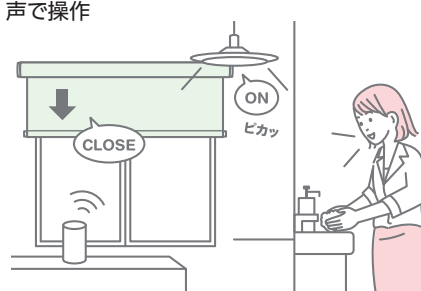
- ✓ インターネット環境 (Wi-Fi)
- ✓ 電動ロールスクリーン マイテック AT
- ✓ 赤外線リモコン
- ✓ スマートフォンまたはタブレット
- ✓ スマートリモコン
- ✓ スマートスピーカー (声で操作したい場合)

③家事をしながら声で簡単操作



外がだんだん暗くなる夕方、家事をしながらでも、手を止めずに声で照明を点け、さらにロールスクリーンも閉めることができます。

④帰宅後、スイッチや赤外線リモコンに触れずに声で操作



外出先から帰宅したとき、スイッチや赤外線リモコンに触れずに声で操作し、先に手を洗うことができます。

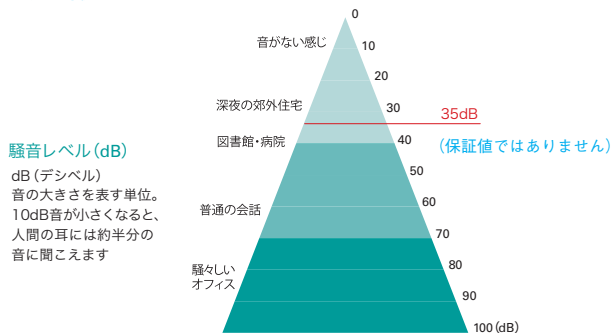
製品の特長

コンパクト&スマートな
トーンズの電動ロールスクリーン

●抜群の静音性で快適空間を実現

- ・ホテル、店舗などの静音性が求められる施設や、リビングや寝室などの居住空間にも最適です。

※無不可状態35dB以下



●コンパクト設計でどこでも取り付け可能

- ・納まり寸法は手動ロールスクリーンと同様に非常にコンパクトな設計なので取り付け場所を選びません。
- ・スクリーンとメカの間隙が片側約15mmのコンパクト設計。窓枠への内付けや連窓取付けの場合にも隙間を抑えられます。

●簡単取付けでラクラク使用

- ・手動マイテックと共通のワンタッチブラケットを採用しているため、ワンタッチで取付けが可能です。
- ・赤外線リモコン受光部内蔵型なので、電源をコンセントに接続するだけで簡単に赤外線リモコン操作ができます。

●連窓時にも昇降スピードが揃います

モーター&コントローラー仕様

定格電圧	AC100V
定格周波数	50 / 60Hz
消費電力	25W以下
定格回転数	28rpm
使用温度範囲	0 ~ 50℃ (結露なきこと)
定格時間	連続動作2分

製作可能寸法

製品幅	W500 ~ 2,500mm
製品高さ	H500 ~ 4,500mm
幅丈比	1 : 8 まで

※スクリーンによって製作可能サイズが異なります。
詳しくはP.3の対応スクリーン一覧をご参照ください。
※幅は5mm単位、高さは10mm単位でオーダーできます。

製品本体価格とは別に物流諸経費を申し受けます。

価格

◎マイテックAT本体価格 —— マイテック価格(手動) + 34,800円 + リモコン操作関連部品

参考見積例

◎マイテックAT (コルトシリーズ 1,800 × 1,800の場合) 25,100円 + (電動) 34,800円 + (赤外線リモコン9CH) 15,400円 = 75,300円

※カーテンボックスなどで受光部が隠れてしまう場合には、以下の部品を使用して受光部を露出させてください。

・リモコン受光部01 4,930円 (コード長さ0.7m) ・マイテックAT受光部接続コードN 2,000円 (コード長さ0.15m)

※表示価格は全て税別です。

対応スクリーン

シリーズ名	広幅対応スクリーン	製品幅(mm)	製品高さ(mm)	幅丈
ルノプレーン※1	○	500~2,500	500~4,500	1:8
ルノファブ※1	○	500~2,500	500~4,500	1:8
コルト		500~2,000	500~4,500	1:8
ペイルクロス		500~2,000	500~4,000	1:8
ヘリンボーン		500~2,000	500~3,000	1:8
トリアス プレーン※1	○	500~2,500	500~4,500	1:8
ルノファブ遮光※2	○	500~2,500	500~3,000	1:8
コルトシークル		500~2,000	500~3,700	1:8
ツイード		500~2,000	500~3,700	1:8
ニーム		500~2,000	500~3,400	1:8
プレート※1	○	500~2,500	500~3,500	1:3
スリムBC		500~2,000	500~2,500	1:3
ルノプレーンBC		500~2,000	500~2,200	1:5
セラールII		500~2,000	500~3,000	1:8
ジューア遮熱		500~2,000	500~3,000	1:8
コルトシフォン		500~2,000	500~3,000	1:8
ハルカ		500~2,000	500~3,000	1:8
リセモ		500~2,000	500~3,000	1:8
ルセア		500~2,000	500~3,000	1:8
リベレント		500~2,000	500~4,500	1:8
ティーナ		500~2,000	500~3,000	1:3
ライネン		500~2,000	500~2,900	1:3
コルトエコ[遮熱]		500~2,000	500~4,500	1:8
トリアスプレーン制菌		500~2,000	500~4,500	1:8
コンプレ10		500~2,000	500~2,200	1:5
コンプレ05		500~2,000	500~2,200	1:5
コンプレ01		500~2,000	500~2,000	1:5
カイト※3	○	500~2,500	500~3,000	1:8
エクセル		500~2,000	500~2,600	1:8

※1 幅2,005~2,500mmの場合、最大高さ3,000mmまでとなります。

※2 幅2,005~2,500mmの場合、最大高さ2,400mmまでとなります。

※3 幅2,005~2,500mmの場合、最大高さ2,500mmまでとなります。

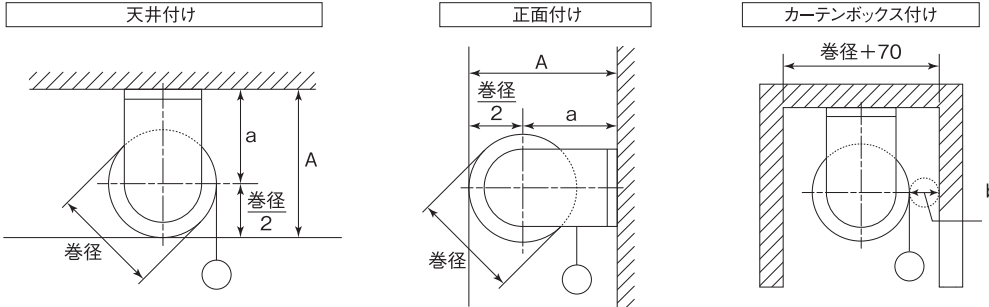


巻径の目安

●寸法関係図

単位：mm

$A = a + \frac{\text{巻径}}{2}$		サイドホルダー	a寸法	対象商品	b寸法
	マイテック AT	S	67	ウエイトバーキャップ	22
	M	77			



●スクリーン分類表

シリーズ	グループ	シリーズ	グループ
[ブレース]		[シアー]	
ルノブレース	E	コルトシフォン	B
ルノファブ	F	ハルカ	B
コルト	G	リセモ	B
ベイルクロス	F	ルセア	B
ヘリンボーン	L	[キッチン・浴室]	
トリアスブレース	E	リベレント	C
[遮光]		ティーナ	E
ルノファブ遮光	M	[ナチュラル・すだれ]	
コルトシークル	J	ライン	O
ツイード	J	[省エネ・コントラクト]	
ニーム	L	コルトエコ[遮熱]	E
プレート	H	トリアスブレース制菌	E
スリムBC	C	コンプレ10	J
ルノブレースBC	J	コンプレ05	J
セラレII	B	コンプレ01	M
ジーア遮熱	D	カイト	G
		エクセル	H

●サイドホルダー一覧表

シリーズ	生地厚分類	サイドホルダー S	サイドホルダー M	シリーズ	生地厚分類	サイドホルダー S	サイドホルダー M
		製品高さ (mm)				製品高さ (mm)	
ルノブレース	E	~1,700	1,710~	コルトシフォン	B	~2,900	2,910~
ルノファブ	F	~1,500	1,510~	ハルカ	B	~2,900	2,910~
コルト	G	~1,600	1,610~	リセモ	B	~2,300	2,310~
ベイルクロス	F	~1,500	1,510~	ルセア	B	~2,600	2,610~
ヘリンボーン	L	~1,100	1,110~	リベレント	C	~2,200	2,210~
トリアスブレース	E	~1,700	1,710~	ティーナ	E	~1,700	1,710~
ルノファブ遮光	M	~900	910~	ライン	O	~800	810~
コルトシークル	J	~1,200	1,210~	コルトエコ[遮熱]	E	~1,700	1,710~
ツイード	J	~1,200	1,210~	トリアスブレース制菌	E	~1,700	1,710~
ニーム	L	~1,100	1,110~	コンプレ10	J	~1,200	1,210~
プレート	H	~1,400	1,410~	コンプレ05	J	~1,200	1,210~
スリムBC	C	~2,200	2,210~	コンプレ01	M	~900	910~
ルノブレースBC	J	~1,200	1,210~	カイト	G	~1,600	1,610~
セラレII	B	~2,000	—	エクセル	H	~1,400	1,410~
ジーア遮熱	D	~1,800	1,810~				

生地厚の目安

A B C D E F G H I J K ~ X Y Z

← 薄い

厚い →

●巻径寸法

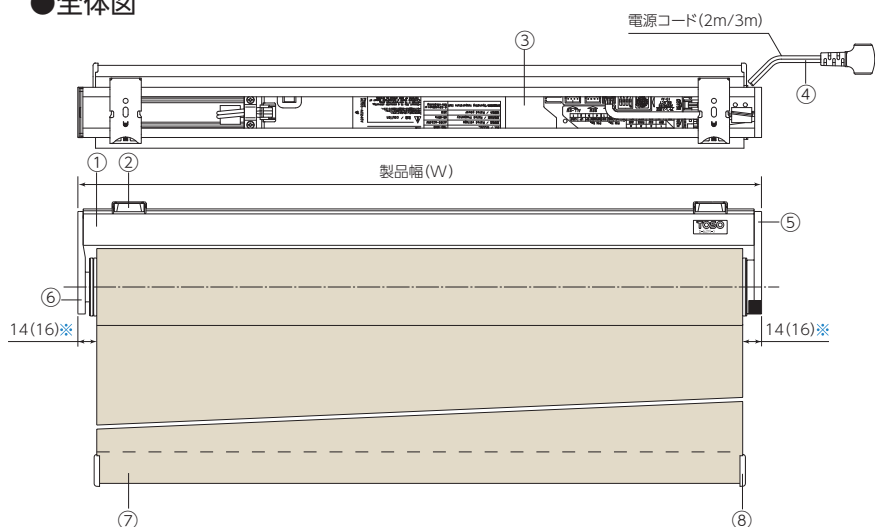
単位：mm

グループ 製品高さ	A	B	C	D	E	F	G	H	I	J	K	L	M	N	O	P
800	46	48	48	49	49	50	50	50	51	51	52	53	53	55	55	56
1,200	48	50	50	51	51	52	53	53	54	54	55	56	57	59	59	60
1,600	49	51	52	53	54	55	55	55	56	57	58	59	60	63	63	64
2,000	50	53	54	55	56	57	57	58	59	60	61	62	63	66	66	68
2,400	51	55	56	57	58	59	60	60	61	62	64	65	—	69	69	72
2,800	52	56	57	59	60	61	62	62	64	65	66	68	—	73	73	75
3,000	53	57	58	60	61	62	63	63	65	66	68	69	—	74	74	—

※上記寸法は計算値です。実際の寸法とは多少異なる場合があります。

製品全体図と部品名称

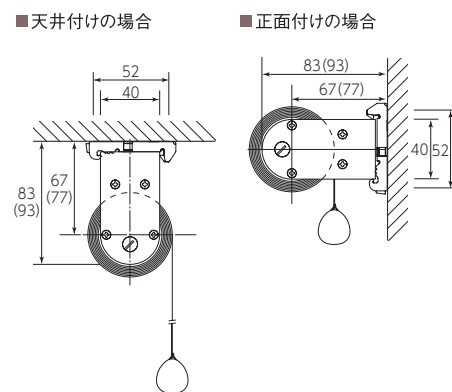
●全体図



※()内は製品幅(W):高さ(H)が1:3以上の場合の寸法です。

●側面図

単位: mm



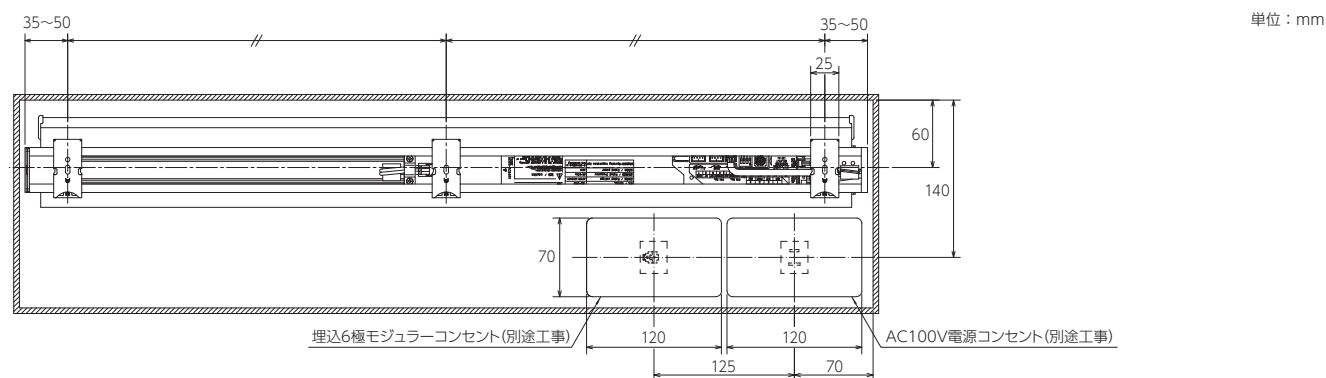
●製品仕様

No.	部品名	材質/仕様
①	セットバー	アルミニウム
②	ブラケット	樹脂成形品+スチール
③	コントローラー	樹脂成形品(ケース部)
④	電源コード(2m/3m) ※	—
⑤	サイドホルダー(受光部付き) ※	樹脂成形品+スチール

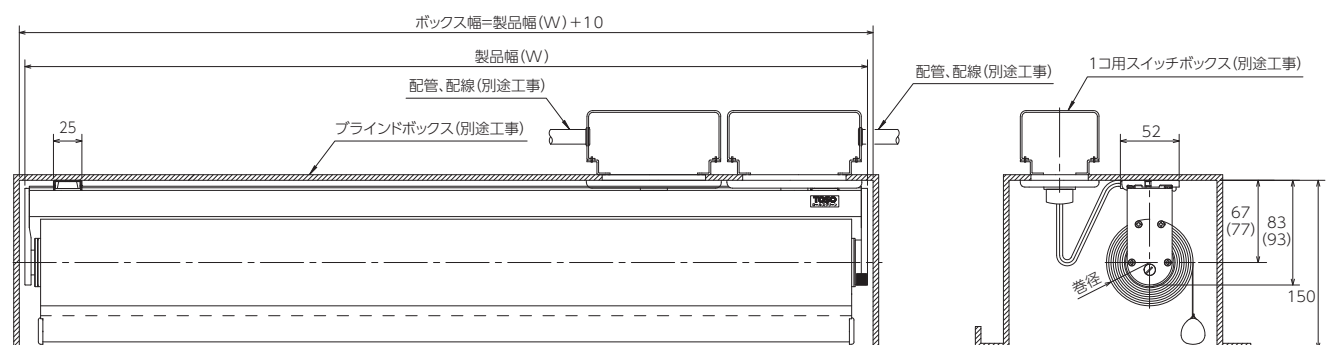
No.	部品名	材質/仕様
⑥	サイドホルダー	樹脂成形品+スチール
⑦	ウエイトバー	アルミニウム
⑧	ウエイトバーキャップ	樹脂成形品

※電源コードの長さは2mと3mからお選びいただけます。
 (ご指定のない場合は2mとなります。)
 ※部品カラーはホワイトです。
 ※赤外線受光部の位置は左右お選びいただけます。
 (ご指定のない場合は右となります。)

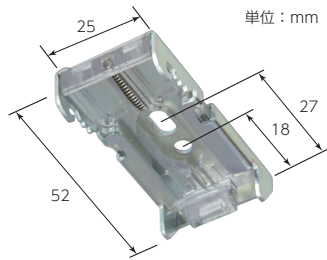
基本納まり図



※同時選択操作の場合



ブラケット寸法図



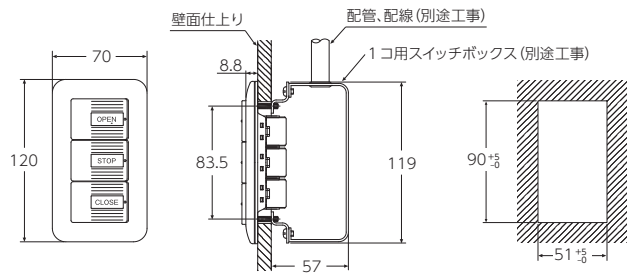
●ブラケット入り数

製品幅	入り数
～1,400mm	2コ
1,405mm～2,000mm	3コ
2,005mm～	4コ

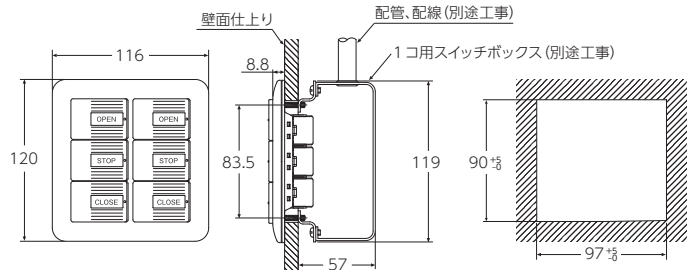
スイッチ納まり図

単位：mm

●ワイドスイッチプレート3ボタン1連
+埋込ワイドスイッチ3ボタンA本体使用の場合



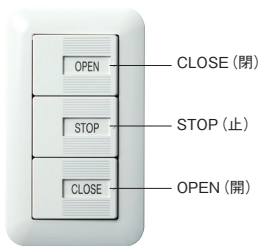
●ワイドスイッチプレート3ボタン2連 (1コ)
+埋込ワイドスイッチ3ボタンA本体 (2コ) 使用の場合



操作系統

スイッチ操作

●3つボタンスイッチ(接点スイッチ)



「開」「止」「閉」の操作ができます。

制御 ・個別操作
・一斉操作

リモコン操作(赤外線)

●赤外線リモコン(9CH)



W52×H109×D14
※ホルダー寸法
(W65×H115×D8)

●赤外線リモコン受光部01



単位：mm

・障害物の無い一部屋程度の空間10m以内での使用に適しています。
・リモコン操作をする場所から受光部を見える所に設置してください。

リモコン操作(FM)

●FMリモコン2.4G(7CH)



電波到達距離が長く(約30m)、安定したリモコン操作が可能です。

■対象製品に対し、7CH個別操作・同時操作ができます。

W52×H109×D14
※ホルダー寸法
(W65×H115×D8)

●FMリモコン2.4G(6CH)



電波到達距離が長く(約30m)、安定したリモコン操作が可能です。

■対象製品に対し、6CH個別操作・同時操作ができます。

W30×H163×D15
※ホルダー寸法
(W62×H62×D10)

●FMリモコン受信機2.4G-IR



W95×H35×D27

●FMマルチリモコン2.4G



電波到達距離が長く(約30m)、安定したリモコン操作が可能です。

・ユニット(個別)操作: 最大120ユニット(1ゾーンに対し6ユニット)を操作できます。
・ゾーン操作: 最大20ゾーンを操作できます。
・同時操作: 対象とする製品を一斉に操作できます。
・タイマー操作: 同時もしくはゾーン単位で、20パターンを登録できます。

W100×H115×D29
※ホルダー寸法
(W107×H75×D26)

操作系統価格表

単位:円(税別)

品名	価格	接点スイッチ + リモコン操作						
		単独操作	同時操作	赤外線リモコン	FMリモコン	赤外線リモコン + 3つボタン	FMリモコン + 3つボタン	
マイテックAT 本体		1	N	N	N	1	1	
スイッチ	埋込ワイドスイッチ3ボタンA本体 JANコード:612126		4,070	1	1		1	1
	ワイドスイッチプレート3ボタン1連 JANコード:612140		500	1	1		1	1
	マイテックAT スイッチ用接続コード JANコード:792705		1,800	1	N		1	1
コンセント	埋込6極モジュラーコンセント1コ用 JANコード:405520		2,710	1	N		1	1
	MOスイッチプレート1穴1連 JANコード:405421		500	1	N		1	1
	モジュラーコード1m(6極) JANコード:359175		1,730	1	N		1	1
	端子台付モジュラーコード(6極) JANコード:383569		2,130	△	△(N)		△	△
	埋込接続チップ本体(端子台付) JANコード:405490		1,730	△	△(N)		△	△
FMリモコン	FMリモコン2.4G(6CH) JANコード:683386		24,400				1※	1※
	FMリモコン2.4G(7CH) JANコード:826820		26,400				1※	1※
	FMマルチリモコン2.4G JANコード:792361		88,800				1※	1※
	FMリモコン受信機2.4G-IR JANコード:683409		17,300				N	1
	マイテックAT FM-IR用接続コード JANコード:790923		1,500				N※	1
	マイテックAT 赤外線・FM-IR併用分岐コード JANコード:899664		2,000				N※	
	赤外線リモコン(9CH) JANコード:826837		15,400				1	
赤外線リモコン	赤外線リモコン受光部01 JANコード:356020		4,930				△	
	リモコン受光部01 接続コードN JANコード:572079 ※コード長さ0.15m		2,000				△	
	リモコン受光部01 取付金具 JANコード:419671		530				△	

N:製品台数

△:必要に応じてお求めください

※用途に応じていずれか1つをお選びください

※FMリモコン操作の場合、3ボタンスイッチまたは赤外線リモコン(9ch)を使用して上下限リミット設定を行ってください。(FMリモコンで上下限リミット設定はできません)

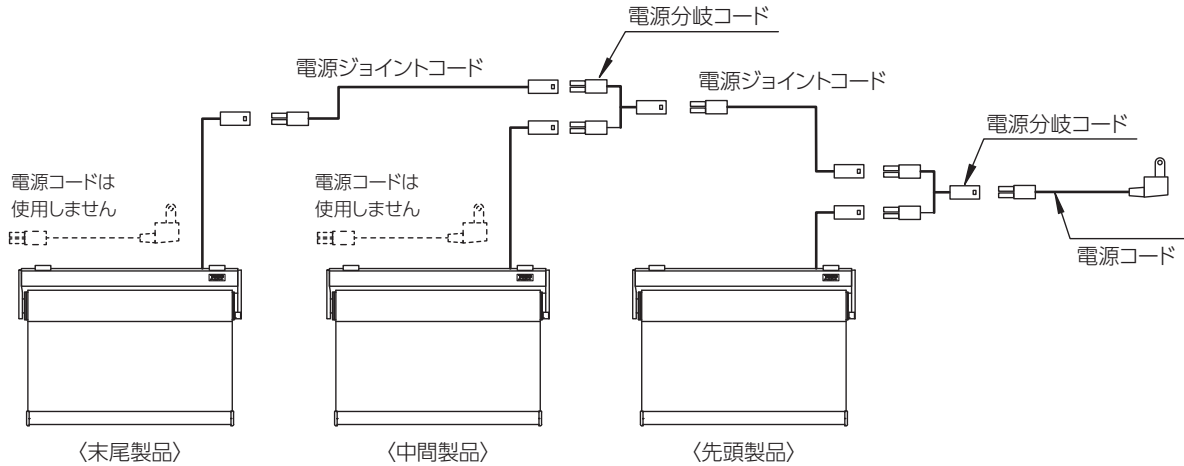
また、マイテックFM-IR用接続コードをマイテックAT本体に接続した状態では、赤外線リモコンで上下限リミット設定を行うことができませんのでご注意ください。

※FMリモコン操作の時に赤外線リモコンで上下限リミット設定を行う場合は、マイテックAT赤外線・FM-IR併用分岐コードをご使用ください。

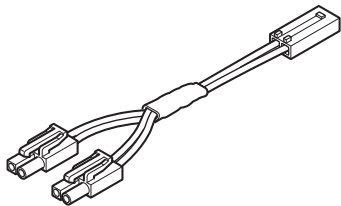
電源分岐コード・電源ジョイントコード

連窓時に1つの電源（コンセント）から電源をジョイントして、複数台の製品に電源の供給が可能です。
 複数のコンセントを用意する必要が無いため、簡単に設置できます。
 最大 10 台まで接続可能で、製品間の距離は 3000mm まで対応可能です。

●**取付概略図**（2台の場合は末尾製品と先頭製品になります）



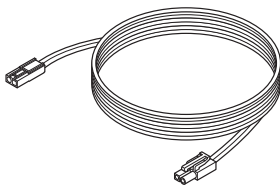
●**マイテックAT 電源分岐コード**（1つのコンセントから複数台の電源を供給する際に使用）



品名	価格(税別)	必要数
マイテックAT 電源分岐コード	2,000円	連結する製品本体台数 - 1本

※必ず製品本体と同時にご注文ください。
 ※別途、必要な長さに応じた電源ジョイントコードをご注文ください。

●**マイテックAT 電源ジョイントコード**（電源分岐コード使用時、製品本体間の渡り配線として使用）



品名	価格(税別)	必要数
マイテックAT 電源ジョイントコード 1300	1,500円	連結する製品本体台数 - 1本
マイテックAT 電源ジョイントコード 2300	2,000円	
マイテックAT 電源ジョイントコード 3300	2,500円	

※製品幅により必要コード長さを選択してください。

電源ジョイントコードの長さの目安

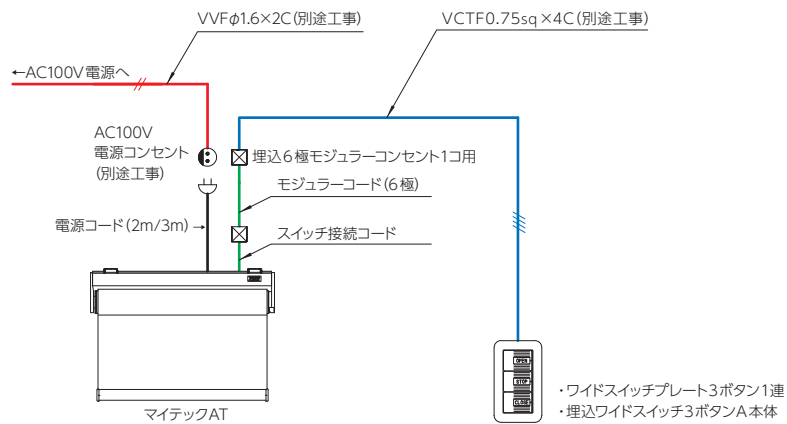
製品間の距離	電源ジョイントコード
1,000mm 以下	マイテックAT 電源ジョイントコード 1300
2,000mm 以下	マイテックAT 電源ジョイントコード 2300
3,000mm 以下	マイテックAT 電源ジョイントコード 3300

※電源分岐コード、電源ジョイントコードの接続方法についてはP15～16をご参照ください。

基本配線図

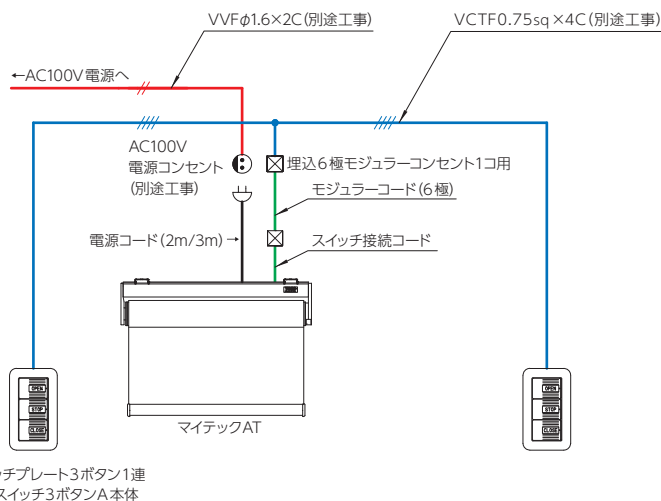
● 単独操作

〈3つボタン〉



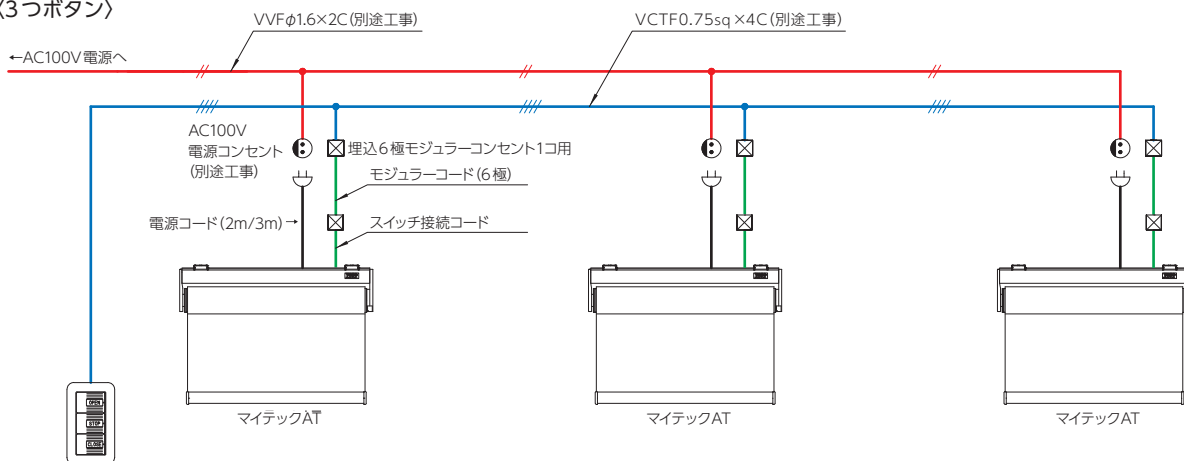
● 2箇所操作

〈3つボタン〉



● 同時操作

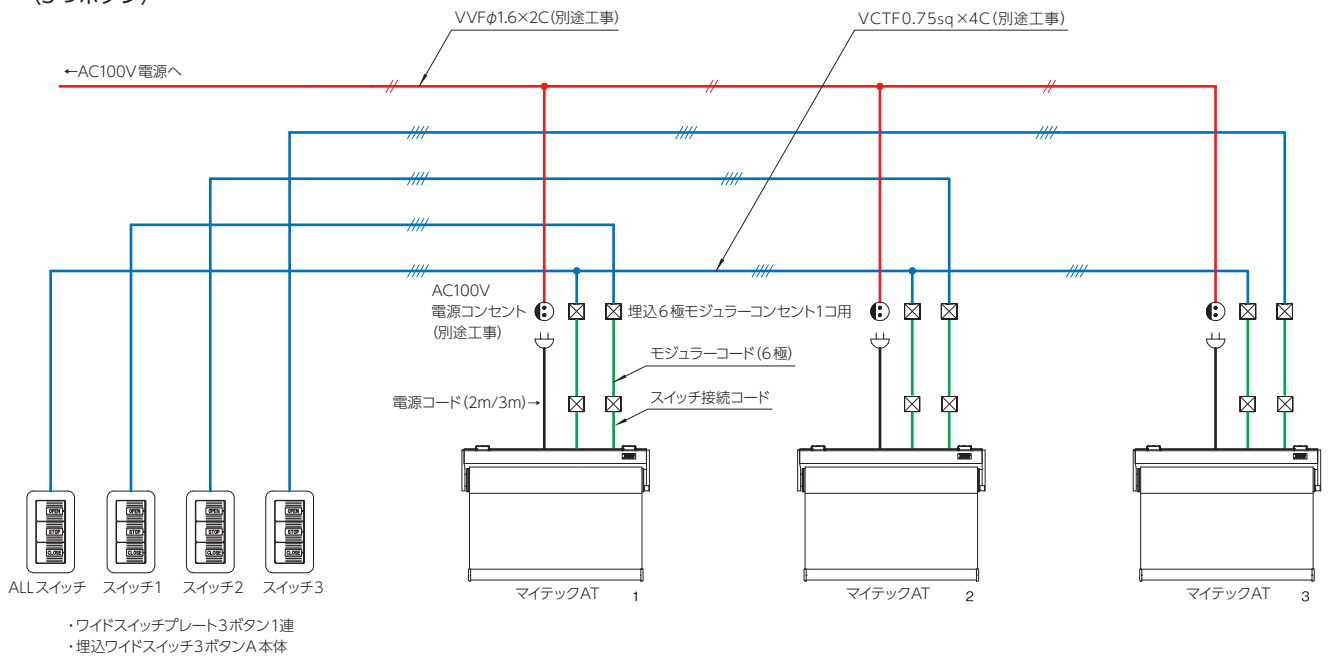
〈3つボタン〉



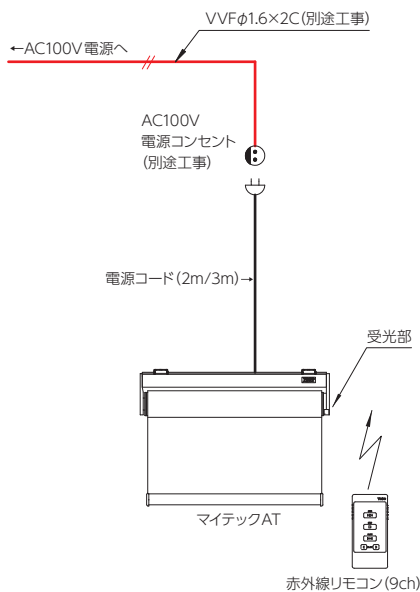
— 電源線 — 信号線 — 弊社規格コード(別途御注文下さい。) — 本体付属コード

●同時選択操作

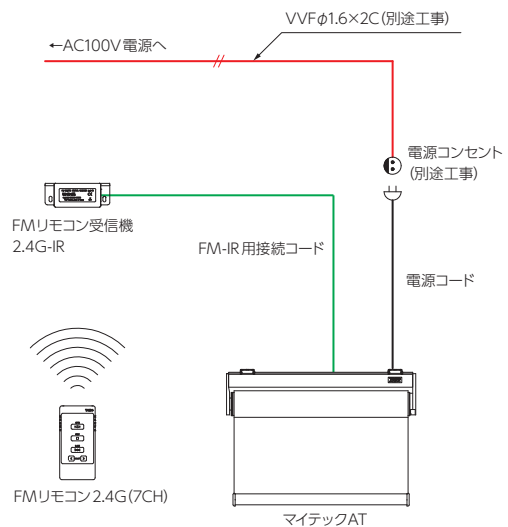
(3つボタン)



●赤外線リモコン操作



●FMリモコン操作

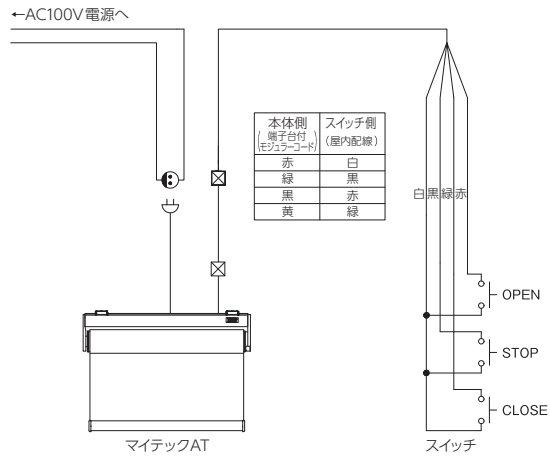


— 電源線 — 信号線 — 弊社規格コード(別途御注文下さい。) — 本線付属コード

基本結線図

● 単独操作

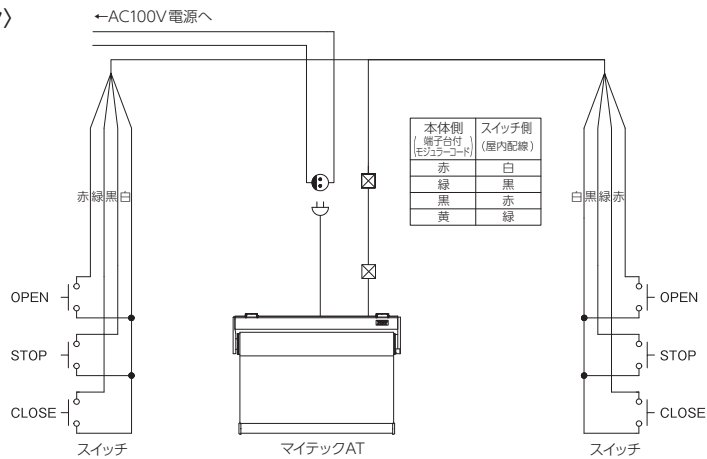
(3つボタン)



- ・ワイドスイッチプレート3ボタン1連
- ・埋込ワイドスイッチ3ボタンA本体

● 2箇所操作

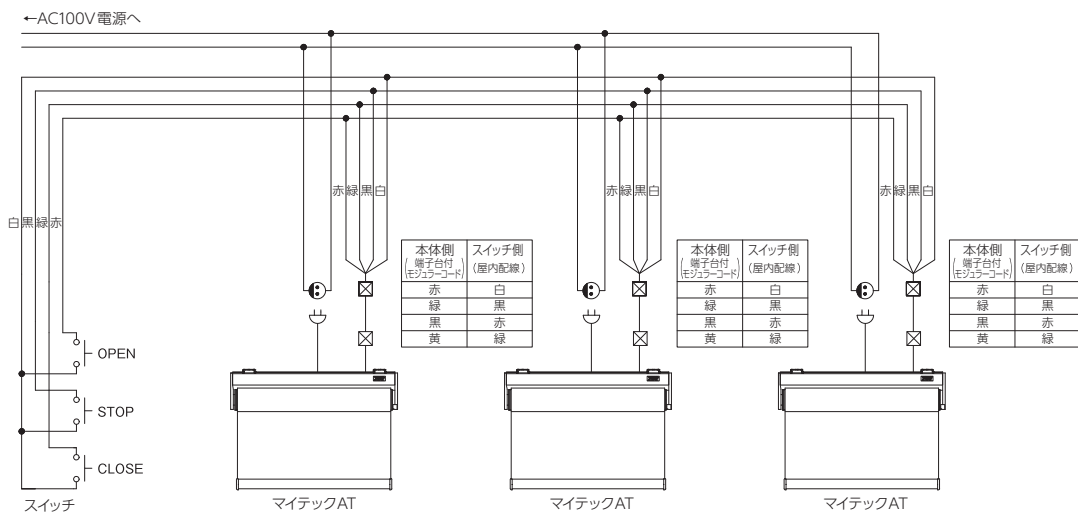
(3つボタン)



- ・ワイドスイッチプレート3ボタン1連
- ・埋込ワイドスイッチ3ボタンA本体

● 同時操作

(3つボタン)

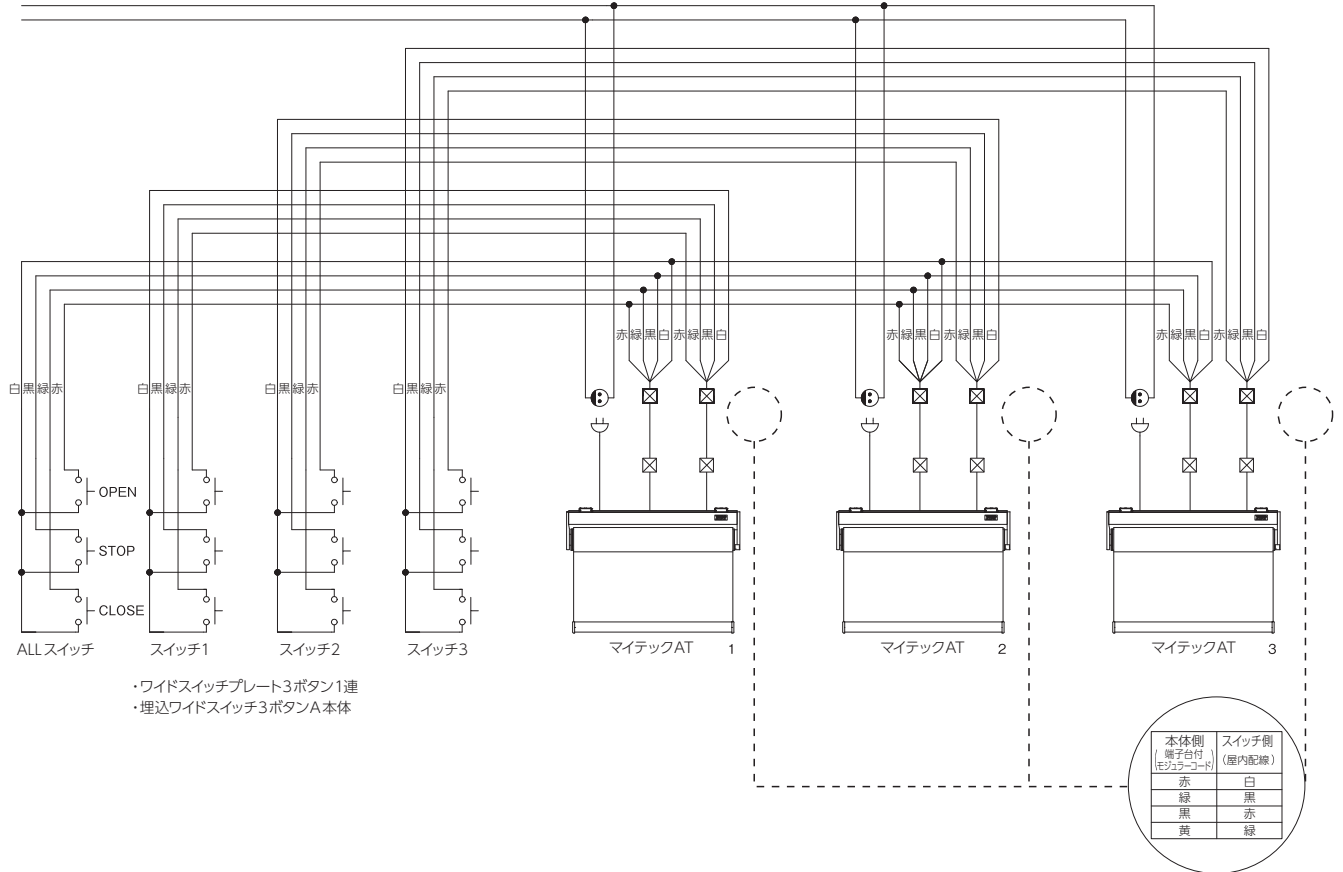


- ・ワイドスイッチプレート3ボタン1連
- ・埋込ワイドスイッチ3ボタンA本体

●同時選択操作

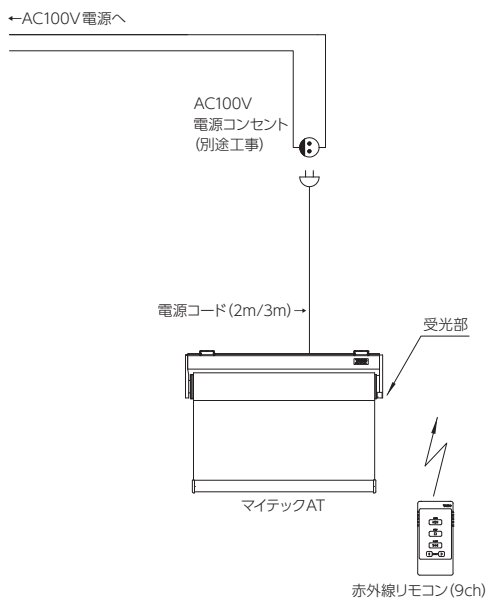
(3つボタン)

←AC100V電源へ

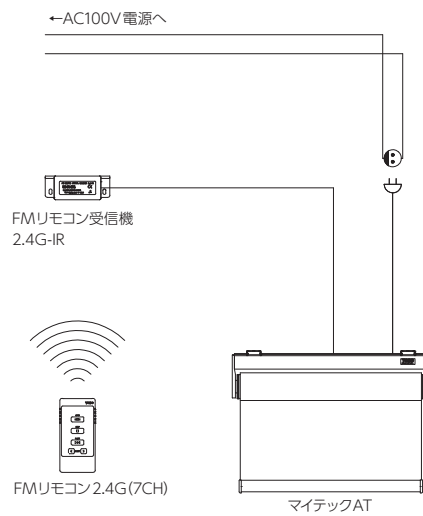


- ・ワイドスイッチプレート3ボタン1連
- ・埋込ワイドスイッチ3ボタンA本体

●赤外線リモコン操作



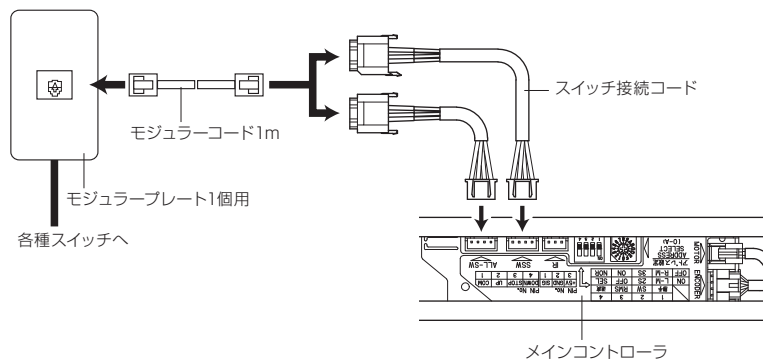
●FMリモコン操作



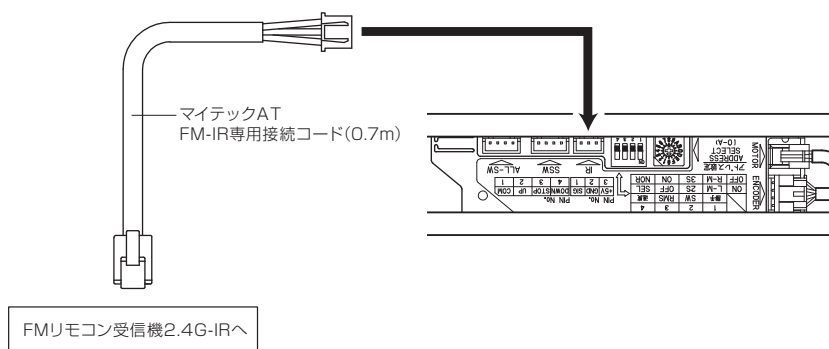
各種スイッチとの接続方法

●各種スイッチと本体との接続は、下図の要領で行ってください。

〈3つボタンスイッチの場合〉



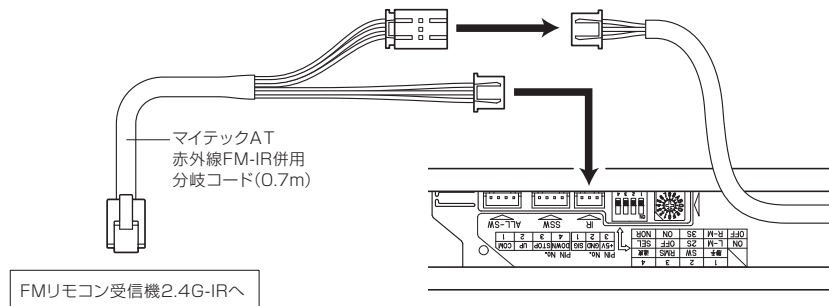
〈FMリモコンの場合〉



注意

● 本部品をご使用の前に3つボタンスイッチ、または赤外線リモコンにて上下限リミットの設定を行ってください。

〈FMリモコンと赤外線受光部を併用する場合〉



リモコン受光部の角度変更方法

●マイテックATに標準搭載されている赤外線受光部は、マイナスドライバーを使用して角度の変更が可能です。

■リモコン受光部の角度変更方法

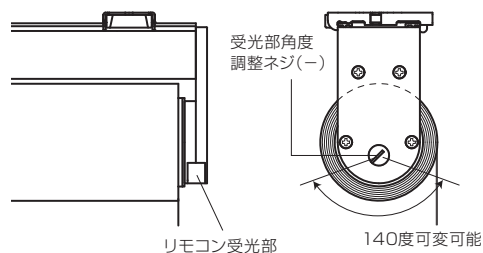
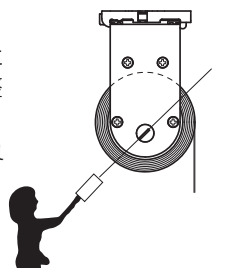
●受光部側面の受光部角度調整ネジ(−)をマイナスドライバーで回し、角度調整を行ってください。

※調整ネジの先端が受光部の向きを示しています。



注意

● 受光部の角度は、送信機で操作する場所と受光部の中心が一直線になるように調整してください。角度設定がずれていると、受信しない恐れがあります。

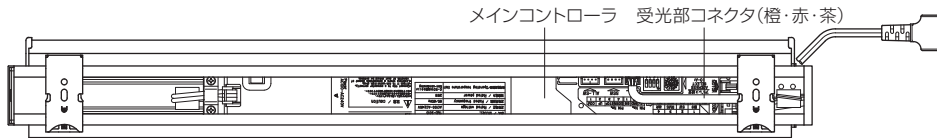


リモコン受光部01の接続方法

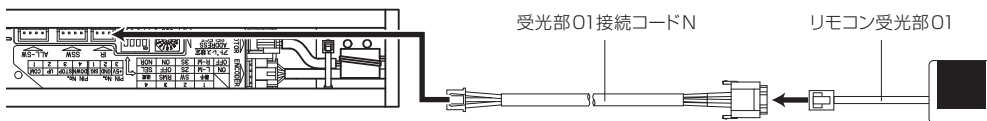
- 製品本体に内蔵されているリモコン受光部が、カーテンボックス等で隠れてしまう場合には別売のリモコン受光部01と受光部01接続コードNを使用して、受光部を露出させてください。

■ リモコン受光部01の接続方法

- ① セットバー内コントローラーのIRコネクタに付いている受光部コネクタを外してください。



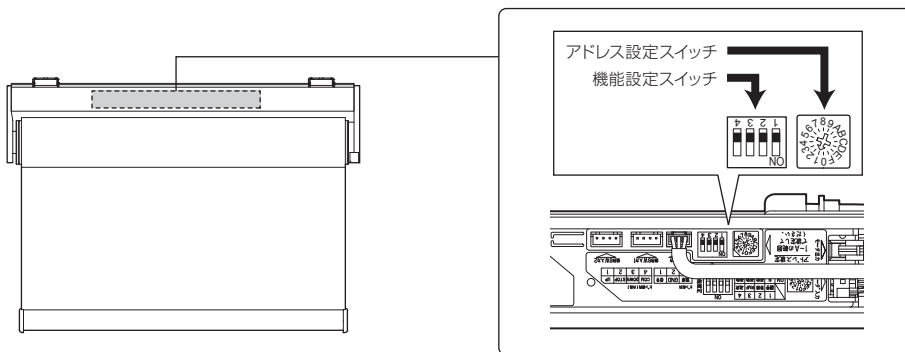
- ② IRコネクタに受光部01接続コードNを接続してください。
- ③ 受光部01接続コードNのモジュラーコンセント部にリモコン受光部01のモジュラープラグを差し込んでください。



- ④ リモコン受光部01を露出させてください。

各種設定方法

- コントローラー部のスイッチにて各種設定が可能です。



■ 機能設定スイッチ

- 操作スイッチの種類や各種機能の設定を行うためのスイッチです。

	機能設定内容	ON	OFF
スイッチ1	モーター位置	左モーター	右モーター
スイッチ2	3つボタン、2つボタン操作設定	2つボタン(保持無し)	3つボタン
スイッチ3	使用不可	—	—
スイッチ4	速度設定モード	有効	無効

⚠ 注意

- ⊘ スイッチ1番は切り替えしないでください。電源投入中に切り替えると、あらかじめ設定されている上方向と下方向に昇降する範囲(上下限リミット位置)の設定が消去されてしまい、リミット設定モードに強制的に移行します。また、電源を投入していない場合に切り替えると、昇降操作と逆方向に動作します。

■ アドレス設定スイッチ

- 赤外線リモコン(9ch)を使用する場合にアドレス設定を行うスイッチです。
- 1~9の範囲で設定してください。

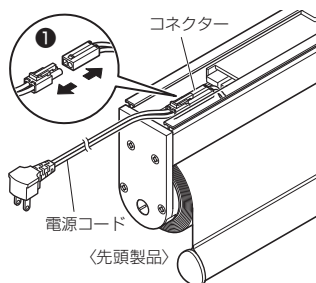
1	2	3	4	5	6	7	8	9	A~F・0
1	2	3	4	5	6	7	8	9	—

※ FMリモコン2.4Gを使用する場合はFMリモコン2.4Gの取扱説明書をご確認の上、アドレス設定してください。

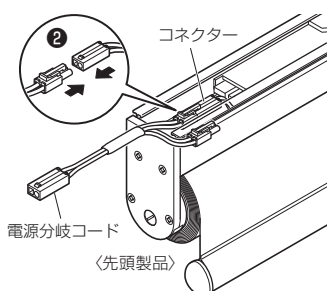
電源分岐コード取付け方法・接続方法

※ 2台接続の場合は①～⑥、⑬～⑮の手順となります。

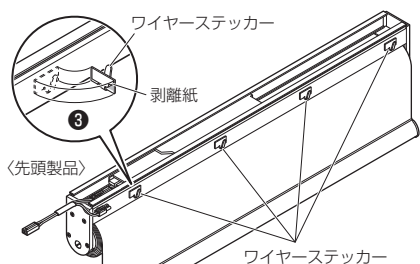
- ① 先頭製品本体のコンネクターから電源コードを外してください。



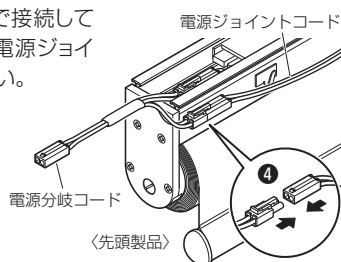
- ② 先頭製品本体のコンネクターに電源分岐コード(二股の片側)を接続してください。



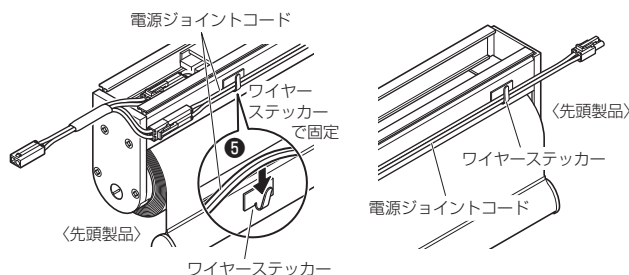
- ③ ワイヤーステッカーの剥離紙を剥がし、製品本体のセットバー背面側の真中の位置に取り付けてください。



- ④ 電源分岐コードの片側(②で接続していない側)のコンネクターに電源ジョイントコードを接続してください。

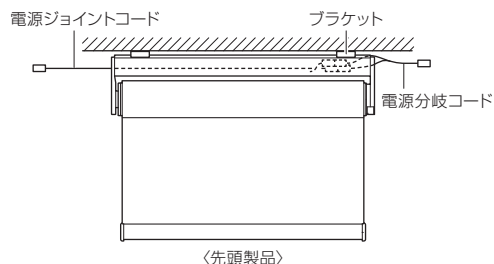


- ⑤ 先頭製品に接続した電源ジョイントコードをワイヤーステッカーで固定してください。



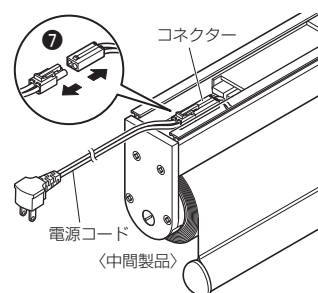
- ⑥ 先頭製品をブラケットに取付けてください。

※ 製品本体の取付けの際、電源分岐コード、電源ジョイントコードをブラケットで挟まないよう注意してください。

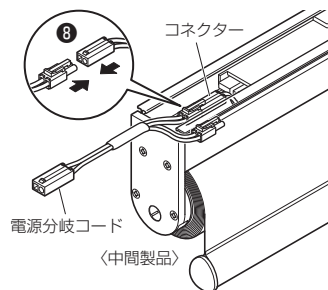


- ⑦ 中間製品本体のコンネクターから電源コードを外してください。

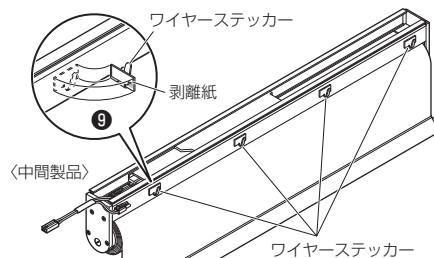
※ 2台接続の場合は⑦～⑫の手順は必要ありません。



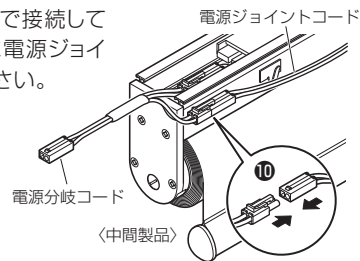
- ⑧ 中間製品本体のコンネクターに電源分岐コード(二股の片側)を接続してください。



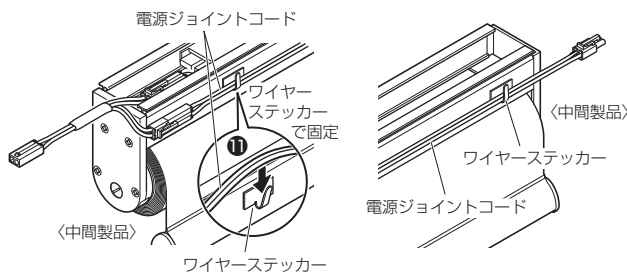
- ⑨ ワイヤーステッカーの剥離紙を剥がし、製品本体のセットバー背面側の真中の位置に取付けてください。



- ⑩ 電源分岐コードの片側(⑧で接続していない側)のコンネクターに電源ジョイントコードを接続してください。

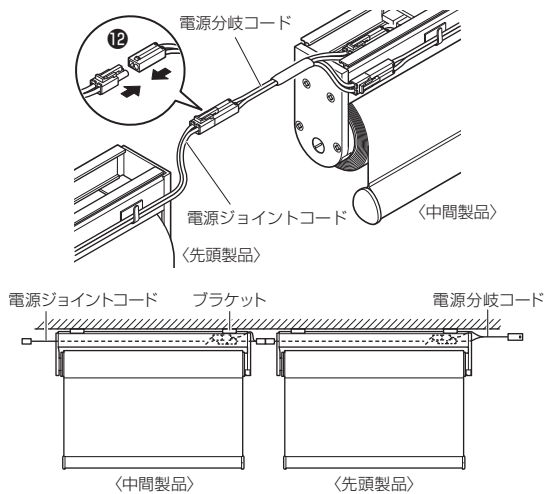


- ⑪ 中間製品に接続した電源ジョイントコードをワイヤーステッカーで固定してください。

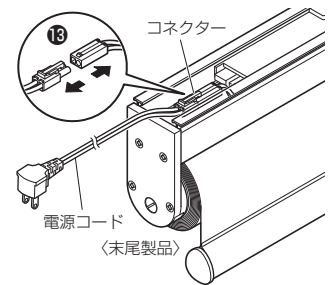


- ⑫ 先頭製品の電源ジョイントコードと中間製品の電源分岐コードを接続後、中間製品をブラケットに取り付けてください。

※ 製品本体の取付けの際、電源分岐コード、電源ジョイントコードをブラケットで挟まないよう注意してください。

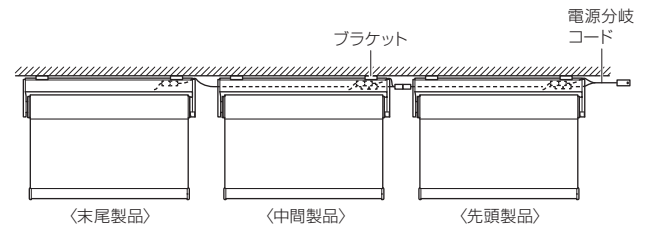
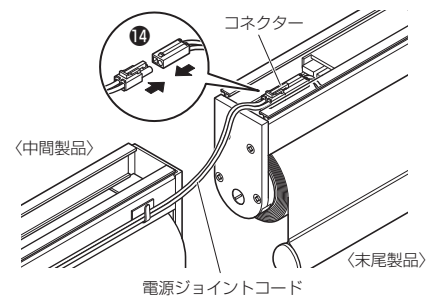


- ⑬ 末尾製品本体のコンネクターから電源コードを外してください。

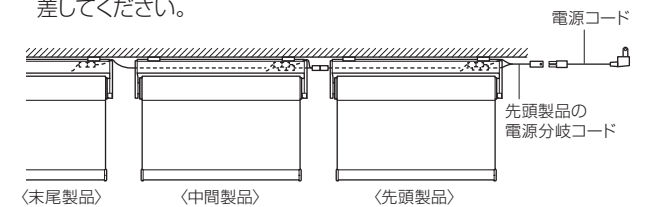


- ⑭ 中間製品の電源ジョイントコードと末尾製品のコンネクターを接続後、末尾製品をブラケットに取り付けてください。

※ 製品本体の取付けの際、電源分岐コード、電源ジョイントコードをブラケットで挟まないよう注意してください。



- ⑮ 先頭製品の電源分岐コードに電源コードを接続し、コンセントに差し込んでください。



上限/下限リミットの変更方法

本製品は、注文いただいた製品寸法であらかじめ上方向と下方向に昇降する範囲(上限/下限リミット)が設定されています。上限/下限リミット位置を変えたい場合には、以下の手順で変更可能です。

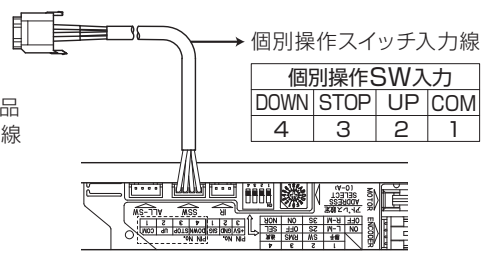
- ❗ 3つボタンスイッチまたは赤外線リモコンを使用して上限/下限リミットの設定を行ってください。(※FMリモコンでは設定できません。)

■ 上限/下限リミット位置の変更方法

<p>❶ STOP ボタンを5秒以上押し続けると、本体から「ピーツ」とブザーが鳴り、リミット設定モードになります。</p>	<p>赤外線リモコン 5秒押す ブザーが鳴る ピーツ</p>
<p>※リミット設定モード移行後に5秒間入力がない(ボタンを押さない)と通常モードに戻ります。</p>	
<p>❷ OPEN ボタンまたはCLOSE ボタンを押して、上限リミットに設定したい位置まで昇降させ、STOP ボタンを押して止めてください。</p>	<p>OPENまたはCLOSEを押して 上限リミットに設定したい位置まで</p>
<p>※リミット設定モード中は、「ピーツピーツ」とブザーが鳴りながら昇降します。</p>	
<p>❸ STOP ボタンを3回、OPEN ボタンを1回押すと、「ピッピッ」とブザーが2回鳴り上限リミットが設定されます。</p>	<p>STOP x3 OPEN x1 ピッピッ</p>
<p>❹ OPEN ボタンまたはCLOSE ボタンを押して、下限リミットに設定したい位置まで昇降させ、STOP ボタンを押して止めてください。</p>	<p>OPENまたはCLOSEを押して 下限リミットに設定したい位置まで</p>
<p>※リミット設定モード中は、「ピーツピーツ」とブザーが鳴りながら昇降します。</p>	
<p>❺ STOP ボタンを3回、CLOSE ボタンを1回押すと、「ピッピッ」とブザーが2回鳴り下限リミットが設定されます。</p>	<p>STOP x3 CLOSE x1 ピッピッ</p>
<p>❻ STOP ボタンを5回押すと、「ピッピッピッ」とブザーが3回鳴りリミット設定モードが終了します。</p>	<p>STOP x5 ピッピッピッ</p>
<p>※リミット設定モード中、45秒間入力がないと通常モードに戻ります。</p>	

⚠ 注意

- ❗ 3つボタンスイッチまたは赤外線リモコン(9ch)を使用して上限/下限リミットの設定を行ってください。FMリモコンでは設定できません。
- ❗ 3つボタンスイッチで上限/下限リミットを行う場合は、必ず製品本体から出ているスイッチ接続コードの個別操作スイッチ入力線を使用してください。
※一斉操作スイッチ入力線では設定できません。
- ❗ 必ず製品1台ごとに上限/下限リミット位置を変更してください。同時に変更すると正常な位置に設定できないことがあります。
- ❗ 赤外線リモコン(9ch)を使用して上限/下限リミットの設定を行う場合、アドレス設定スイッチで設定している個別のアドレス番号と同じ番号(1~9のいずれか1つ)を赤外線リモコンで選択(表示)してください。



※ ALL では上限/下限リミットの設定はできません。

住所一覧

トソー株式会社

〒104-0033 東京都中央区新川1丁目4-9

ホームページアドレス <https://www.toso.co.jp>

■ お問い合わせ、ご注文は下記事業所へお申しつけください。

札幌支店	〒003-0012	札幌市白石区中央2条3丁目3-10	お問い合わせ (営業)	TEL.011-841-3731	FAX.011-841-9926
			ご注文 (業務)	TEL.011-841-3731	FAX.011-841-3671
盛岡営業所	〒020-0134	盛岡市南青山町4-8	お問い合わせ (営業)	TEL.019-645-5271	FAX.019-645-5275
			ご注文 (業務)	TEL.022-288-8415	FAX.022-287-3110
仙台支店	〒984-0012	仙台市若林区六丁目の目中町31-35	お問い合わせ (営業)	TEL.022-288-8415	FAX.022-287-3110
郡山出張所	〒963-8034	郡山市島1-19-15 グレース光信104	ご注文 (業務)	TEL.022-288-8415	FAX.022-287-3110
新潟営業所	〒951-8154	新潟市中央区堀割町3-4 川崎ビル1F	お問い合わせ (営業)	TEL.025-267-1241	FAX.025-231-0506
			ご注文 (業務)	TEL.048-657-9211	FAX.048-657-9191
宇都宮営業所	〒320-0847	宇都宮市滝谷町20-20 SSビル1F	お問い合わせ (営業)	TEL.048-657-9221	FAX.048-657-9191
高崎出張所	〒370-0006	高崎市間屋町3-2-1-101	ご注文 (業務)	TEL.048-657-9211	FAX.048-657-9191
さいたま支店	〒330-0801	さいたま市大宮区土手町1丁目2 JA共済埼玉ビル2F	お問い合わせ (営業)	TEL.026-225-5901	FAX.026-225-5902
			ご注文 (業務)	TEL.048-657-9211	FAX.048-657-9191
長野営業所	〒380-0928	長野市若里1丁目21-24 八洲若里第二ビル1F	お問い合わせ (営業)	TEL.026-225-5901	FAX.026-225-5902
			ご注文 (業務)	TEL.048-657-9211	FAX.048-657-9191
つくば営業所	〒300-2494	茨城県つくばみらい市小絹551	お問い合わせ・ご注文	TEL.0297-52-1551	FAX.0297-52-1552
東京支店	〒104-0033	東京都中央区新川1丁目16-3 住友不動産茅場町ビル2F	お問い合わせ (営業)	TEL.03-3552-2961	FAX.03-3552-4460
			ご注文 (業務)	TEL.03-3552-1221	FAX.03-3552-4466
千葉営業所	〒260-0027	千葉市中央区新田町10-15 誠寿ビル1F	お問い合わせ (営業)	TEL.043-245-6801	FAX.043-245-6805
			ご注文 (業務)	TEL.03-3552-2242	FAX.03-3552-2243
多摩営業所	〒190-0013	立川市富士見町1丁目21-18 クラン岩崎1F	お問い合わせ (営業)	TEL.042-525-0431	FAX.042-525-0433
			ご注文 (業務)	TEL.03-3552-2298	FAX.03-3552-2299
横浜支店	〒222-0033	横浜市港北区新横浜2-17-2 フォンター新横浜4F	お問い合わせ (営業)	TEL.045-473-2700	FAX.045-473-9660
			ご注文 (業務)	TEL.045-473-8600	FAX.045-473-9660
静岡営業所	〒422-8043	静岡市駿河区中田本町60-7	お問い合わせ (営業)	TEL.054-283-5011	FAX.054-283-5120
浜松出張所	〒435-0052	浜松市東区天王町960 シャルミー102	ご注文 (業務)	TEL.045-473-8600	FAX.045-473-7727
名古屋支店	〒466-0033	名古屋市中区昭和区台町1丁目23	お問い合わせ (営業)	TEL.052-858-2420	FAX.052-858-2461
			ご注文 (業務)	TEL.052-858-2421	FAX.052-858-2462
金沢営業所	〒920-0364	金沢市松島2丁目209	お問い合わせ (営業)	TEL.076-240-2300	FAX.076-240-3791
			ご注文 (業務)	TEL.052-858-2421	FAX.052-858-2462
京都営業所	〒604-0847	京都市中京区烏丸通押小路上ル秋野々町535 日土地京都ビル3F	お問い合わせ (営業)	TEL.075-252-0371	FAX.075-252-0378
			ご注文 (業務)	TEL.06-6628-6992	FAX.06-6628-6995
大阪支店	〒545-6026	大阪市阿倍野区阿倍野筋1-1-43 あべのハルカス26F	お問い合わせ (営業)	TEL.06-6628-6991	FAX.06-6628-6993
			ご注文 (業務)	TEL.06-6628-6992	FAX.06-6628-6994
神戸営業所	〒650-0025	神戸市中央区相生町4丁目4-14 グランダーブル2F	お問い合わせ (営業)	TEL.078-382-0173	FAX.078-382-0190
			ご注文 (業務)	TEL.06-6628-6992	FAX.06-6628-6996
岡山営業所	〒700-0971	岡山市北区野田3丁目23-7	お問い合わせ (営業)	TEL.086-244-2222	FAX.086-244-1612
			ご注文 (業務)	TEL.082-232-0438	FAX.082-232-0432
広島支店	〒733-0037	広島市西区西観音町9-7 なかよしビル1F	お問い合わせ (営業)	TEL.082-232-0439	FAX.082-232-0432
			ご注文 (業務)	TEL.082-232-0438	FAX.082-232-0432
高松営業所	〒760-0079	高松市松園町50-13	お問い合わせ・ご注文	TEL.087-868-0434	FAX.087-868-0491
福岡支店	〒811-2414	福岡県粕屋郡篠栗町和田2丁目32-1	お問い合わせ (営業)	TEL.092-947-2661	FAX.092-947-2706
浦瀬出張所	〒901-2127	浦添市屋富祖1-1-5 栗国店舗102	ご注文 (業務)	TEL.092-947-1419	FAX.092-947-2706
鹿児島営業所	〒890-0055	鹿児島市上荒田町39-10 RJR上荒田102	お問い合わせ (営業)	TEL.099-259-2911	FAX.099-259-2855
			ご注文 (業務)	TEL.092-947-1419	FAX.092-947-2706
営業推進部	東京 〒104-0033	東京都中央区新川1丁目16-3 住友不動産茅場町ビル2F	お問い合わせ・ご注文	TEL.03-3552-2293	FAX.03-3553-3406
	大阪 〒545-6026	大阪市阿倍野区阿倍野筋1-1-43 あべのハルカス26F	お問い合わせ・ご注文	TEL.06-6628-6998	FAX.06-6628-6999
産業資材部	東京 〒104-0033	東京都中央区新川1丁目16-3 住友不動産茅場町ビル2F	お問い合わせ・ご注文	TEL.03-6774-6551	FAX.03-3553-3406
	大阪 〒545-6026	大阪市阿倍野区阿倍野筋1-1-43 あべのハルカス26F	お問い合わせ・ご注文	TEL.06-7652-2781	FAX.06-6628-6999
営業開発部	〒103-0027	東京都中央区日本橋1-14-7 明治安田生業江戸橋ビル5F	お問い合わせ・ご注文	TEL.03-5255-6235	FAX.03-5255-7280
大阪営業部	〒104-0033	東京都中央区新川2-12-15 ヒューリック八丁堀ビル7F	お問い合わせ (営業)	TEL.03-3552-1291	FAX.03-3552-1290
			ご注文 (業務)	TEL.03-3552-1661	FAX.03-3552-1290

本社、大阪支店、名古屋支店は、ショールームを併設しております。(ショールームには現物サンプルを取り揃えております。)お気軽にお越しください。

■ 本社ショールーム

〒104-0033 東京都中央区新川1丁目4-9
TEL : 03-3552-1255 営業時間 : 10:00~17:30
定休日 : 土・日曜日、祝日、夏期、年末年始

■ 大阪ショールーム

〒545-6026 大阪市阿倍野区阿倍野筋1-1-43 あべのハルカス26F
TEL : 06-6628-6991 営業時間 : 10:00~17:30
定休日 : 土・日曜日、祝日、夏期、年末年始

■ 名古屋ショールーム

〒466-0033 愛知県名古屋市中区昭和区台町1-23
TEL : 052-858-2420 営業時間 : 10:00~17:30
定休日 : 土・日曜日、祝日、夏期、年末年始



トソーは環境保全の国際規格である、ISO14001を認証取得しています。「住生活文化の向上に貢献する」との企業理念のもと、地球環境と水と緑の豊かな常総地域社会に調和した環境保全に努め、環境に配慮したより良い事業活動を推進し、環境共生社会の実現を目指します。



世界基準の品質。トソーは品質保証システムの国際規格であるISO9001を認証取得しています。



生分解機能にすぐれ、再生紙への処理がしやすい植物油インキを使用し、地球環境保全に貢献しています。

注意 取付方法

1. 取扱説明書をよくお読みになってから、製品を取付けてください。
2. ブラケットの取付けにあたっては、取付部の材質や構造に適したネジを使用し、確実に固定してください。(本体にセットされている取付ネジは木部専用です)
3. 落下の原因となりますのでブラケットの取付数量は必ずお守りください。
4. 製品は水平に取付けてください。

取付けされる方へのお願い 製品と一緒に入っている取扱説明書は、製品取付後に必ずお客様にお渡しいたします。

- 製品写真の色は印刷のため、現物とは多少異なる場合があります。
- 諸般の事情により、予告なく仕様変更・廃止を行う場合がありますのでご了承ください。
- 使用上の誤り、または不当な修理・改造および純正部品以外の使用による故障や損傷については、責任を負いかねますのでご了承ください。
- 価格には消費税・取付工費は含まれておりません。(2023年7月現在)

製品保証について [安心の3年間保証]

当製品は厳密な品質管理のもとでお届けしておりますが、万一ご購入後3年以内に取扱説明書・本体注意ラベルタグに従った正常な使用状態で故障した場合は無料で修理いたします。アフターサポート(スクリーン部は対象外)規定につきましては取扱説明書をご覧ください。
※当社が指定する消耗部品の保証期間は1年となります。

お願い

平成9年12月から「廃棄物の処理及び清掃に関する法律」(廃棄物処理法)が改正されましたので、新見本帳発行に伴い不用となった見本帳につきましても、産業廃棄物としての取扱いが必要となりました。従いまして、しかるべき資格を有する産業廃棄物処理業者に直接廃棄を委託していただきますようお願い申し上げます。当業界では、従来同様廃棄物の適切な処理をさらに推進していく所存です。貴社のご理解とご協力をお願い申し上げます。

(一社)日本インテリア協会
トソー株式会社

MOTORIZED ROLL SCREEN

窓辺をかえる、明日が変わる。

TOSO