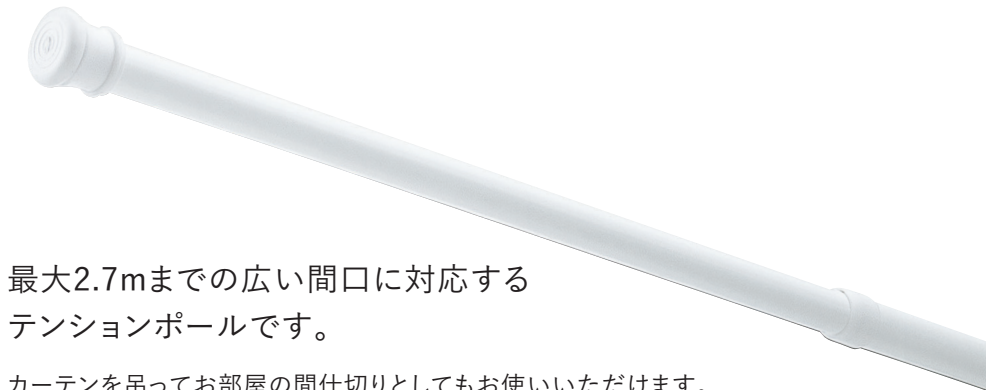


テンションポール大

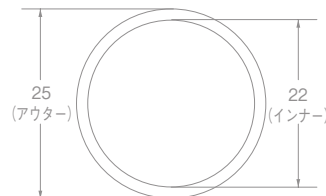


最大2.7mまでの広い間口に対応する
テンションポールです。

カーテンを吊ってお部屋の間仕切りとしてもお使いいただけます。
浴室のシャワーカーテン用など工夫次第でさまざまな使い方ができます。



◀店頭パッケージ



ポール断面図 (単位: mm)

ラインナップ

ホワイト



ミディアムオーク



価格

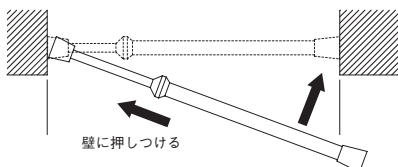
テンションポール大 セット

箱詰数量/5セット 単位:円(税別)

サイズ	1.20m (0.70m⇔1.20m)				2.00m (1.20m⇔2.00m)				2.70m (1.70m⇔2.70m)						
	JANコード	単価	箱詰数量	箱詰価格	パッケージサイズ(mm)	JANコード	単価	箱詰数量	箱詰価格	パッケージサイズ(mm)	JANコード	単価	箱詰数量	箱詰価格	パッケージサイズ(mm)
ホワイト	405803				W80×H830	405810				W80×H1,280	405827				W80×H1,830
ミディアムオーク	481029	1,960	5セット	9,800		481036	3,260	5セット	16,300		481043	5,330	5セット	26,650	

※セット内容/ポール(大・小)1組
※ご注文は1セットより承ります。

取付方法



ポールを回して伸縮させ、壁に押しつけ水平に取付けます。ポールを伸縮させる時、取付け長さより約3~5cm長めにするようにしてください。

製品と仕上げ

素材	仕上げ
塗装鋼管	ホワイト
塩化ビニール樹脂フィルム被覆鋼管	ミディアムオーク

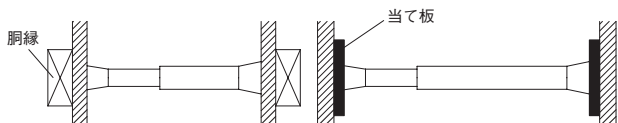
許容荷重

1.2m	7.0kg
2.0m	4.0kg
2.7m	2.0kg

※テンションタイプの取付強度は、つっぱり力や取付部位の状態によって異なります。取付け後は強度を確認の上、ご使用ください。

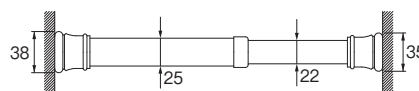
使用上のご注意

- ・ボードやベニヤなど弱い壁に取付ける場合は、胴縁のある位置や、当て板を使って取付けてください。



- ・ポールにぶらさがらないでください。
- ・こわれ物や貴重品は掛けないでください。
- ・物は均等に掛けてください。
- ・許容荷重範囲内でご使用ください。

取付寸法図 (単位: mm)



テンションポール大 対応商品

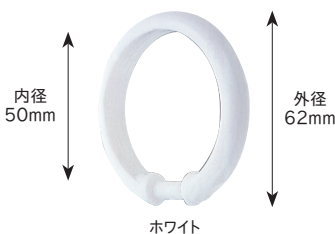
シャワーリングランナー

テンションポール大(ホワイト)と同カラーなので、ポールと併せてシャワーリングランナーとして使用できます。

素材
ポリプロピレン樹脂



ハトメ仕様のシャワーカーテンに手軽に取付けできます。



ホワイト



シャワーリングランナー 価格

単位:円(税別)

商品名	カラー	JANコード	単価	箱詰数量	箱詰価格	パッケージサイズ(mm)
シャワーリングランナー(10コ入)	ホワイト	405896	790	5パック	3,950	W65×H100×D65

※ご注文は1パックより承ります。

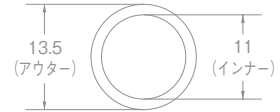
つっぱりポール／つっぱりポール強め



つっぱりポール強め



◀店頭パッケージ



ポール断面図 (単位: mm)

ラインナップ

プレーンホワイト



木目ホワイト



木目ライト



木目ブラウン



アルミシルバー



価格

つっぱりポール セット

単位: 円(税別)

サイズ	30cm (20~30cm)				45cm (30~45cm)				70cm (45~70cm)				120cm (70~120cm)				200cm (120~200cm)								
カラー	JANコード	単価	箱詰数量	箱詰価格	パッケージサイズ(mm)	JANコード	単価	箱詰数量	箱詰価格	パッケージサイズ(mm)	JANコード	単価	箱詰数量	箱詰価格	パッケージサイズ(mm)	JANコード	単価	箱詰数量	箱詰価格	パッケージサイズ(mm)					
プレーンホワイト	885056	660	10	6,600	W50×H320	885063	740	10	7,400	W50×H390	885070	930	10	9,300	W50×H540	885087	1,100	10	11,000	W50×H790	885094	1,320	10	13,200	W50×H1,270
木目ホワイト	885100					885117					885124					885131					885148				
木目ライト	885155					885162					885179					885186					885193				
木目ブラウン	885209					885216					885223					885230					885247				
カラー	サイズ	45cm (30~45cm)				70cm (45~70cm)				120cm (70~120cm)				160cm (120~160cm)											
アルミシルバー	—	895254	930	10	9,300	W50×H390	895261	1,100	10	11,000	W50×H540	895278	1,320	10	13,200	W50×H790	895285	1,760	10	17,600	W50×H1,270				

※セット内容／ポール(大・小)1組 ※ご注文は1セットより承ります。

つっぱりポール強め セット

単位: 円(税別)

サイズ	30cm (22~30cm)				45cm (30~45cm)				70cm (45~70cm)				120cm (70~120cm)				200cm (120~200cm)								
カラー	JANコード	単価	箱詰数量	箱詰価格	パッケージサイズ(mm)	JANコード	単価	箱詰数量	箱詰価格	パッケージサイズ(mm)	JANコード	単価	箱詰数量	箱詰価格	パッケージサイズ(mm)	JANコード	単価	箱詰数量	箱詰価格	パッケージサイズ(mm)					
プレーンホワイト	885292	1,020	10	10,200	W50×H320	885308	1,100	10	11,000	W50×H390	885315	1,290	10	12,900	W50×H540	885322	1,650	10	16,500	W50×H790	885339	1,840	10	18,400	W50×H1,270
木目ブラウン	885346					885353					885360					885377					885384				

※セット内容／ポール(大・小)1組 ※ご注文は1セットより承ります。

つっぱりポール 部品

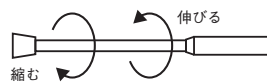
単位: 円(税別)

商品名	カラー	JANコード	単価	箱詰数量	箱詰価格	パッケージサイズ(mm)
リングランナーS(10コ入)	プレーンホワイト	888934				
内径23mm 外径30mm	木目ライト	888941	550	5パック	2,750	W70×H110
	木目ブラウン	888958				
	クリア	888965				

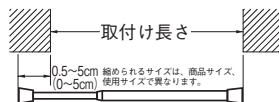
※ご注文は1パックより承ります。

取付方法

1. ポールを回して伸縮させてください。

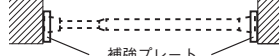


2. 取付け長さより約1~5cm長めにしてください。(つっぱりポール強めの場合0~5cm)



3. (つっぱりポール強めの場合)

壁面に補強プレート(左右各1個)を裏面に付いている両面テープで取付けてください。

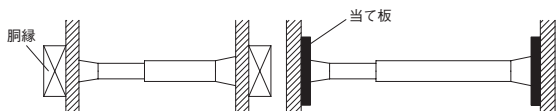


4. 壁に押しつけ、水平に取付けてください。
※定期的につっぱり状態を再確認してください。



使用上のご注意

・ボードやベニヤなど弱い壁に取付ける場合は、胴縁のある位置や、当て板を使って取付けてください。



・補強プレートをご使用の際は、取付け面の壁紙や塗装の剥がれ、変質、のり跡が残ることがあります。
・ポールにぶらさがらないでください。・こわれ物や貴重品は掛けしないでください。
・物は均等に掛けてください。・許容荷重範囲内でご使用ください。

製品と仕上げ

部品名	素材
ポール	硬質塩化ビニール樹脂被覆鋼管
キャップ	エラストマー樹脂

許容荷重

つっぱりポール

30cm	4kg(20cm)~3kg(30cm)
45cm	4kg(30cm)~3kg(45cm)
70cm	4kg(45cm)~2kg(70cm)
120cm	3kg(70cm)~2kg(120cm)
200cm	3kg(120cm)~1kg(200cm)

つっぱりポール強め

30cm	8kg(22cm)~6kg(30cm)
45cm	8kg(30cm)~6kg(45cm)
70cm	8kg(45cm)~4kg(70cm)
120cm	6kg(70cm)~4kg(120cm)
200cm	6kg(120cm)~2kg(200cm)

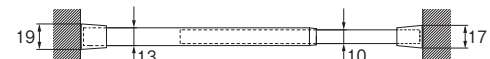
つっぱりポールアルミシルバー

45cm	4kg(30cm)~3kg(45cm)
70cm	4kg(45cm)~2kg(70cm)
120cm	3kg(70cm)~2kg(120cm)
160cm	2kg(120cm)~0.5kg(160cm)

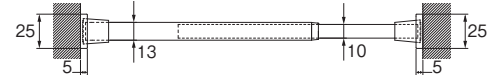
※テンションタイプの取付強度は、つっぱり力や取付部位の状態によって異なります。取付け後は強度を確認の上、ご使用ください。

取付寸法図 (単位: mm)

つっぱりポール



つっぱりポール強め



つっぱりポール対応商品

リングランナー S



プレーンホワイト 木目ライト 木目ブラウン クリア

クリップランナーもご利用いただけます。詳しくはP.506をご覧ください。

テンションポール大

つっぱりポール つっぱりポール強め

クリップランナー

NEW リングランナー

フックとテープ対応表

フック

芯地・テープ

ウェイト

デコリング

店頭用ランナー レールセット

マルチブロック

取付補助金具

アンカー

取付ネジ

クリップランナー

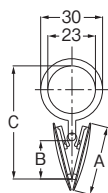
お洒落なアクセントとして、カフェカーテンを粋に飾るクリップランナー。

クリップランナーリング S



シェル A パール
シェル A ゴールドクリア
リーフ A ゴールド
リーフ A ブロンズ

A, B, Cの寸法は価格表のサイズをご覧ください。



寸法図 (単位: mm)

クリップランナーリングS(3コ入) 価格

単位: 円(税別)

商品名	カラー	JANコード	単価	箱詰数量	箱詰価格	サイズ (mm)			パッケージサイズ(mm)
						A	B	C	
シェル	A パール	384061	1,240	5	6,200	25	15	50	W110 x H100
	A ゴールドクリア	384047				25	15	50	
リーフ	A ゴールド	384146	1,500	5	7,500	30	15	50	
	A ブロンズ	384153				30	15	50	

※カーテンの許容荷重は、ランナー1コ当たり150gです。
※ご注文は1パックより承ります。

製品と仕上げ

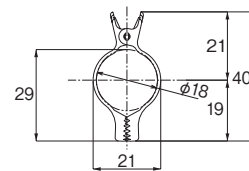
素材	仕上げ
スチール、ナイロン	パール
スチール、ABS樹脂	ゴールドクリア/ゴールド/ブロンズ



クリップランナー S



ホワイト
ゴールド
ブロンズ



寸法図 (単位: mm)

クリップランナーS 価格

単位: 円(税別)

商品名	カラー	JANコード	単価	箱詰数量	箱詰価格	パッケージサイズ(mm)
クリップランナーS	ホワイト	362267	1,080	5パック	5,400	W70×H120
	ゴールド	362281				
	ブロンズ	362274				

※直径16mm以下のポールにご使用ください。
※カーテンの許容荷重は、ランナー1コ当たり、薄手の生地の場合0.2kg、厚手の生地の場合1.5kgです。
※ご注文は1パックより承ります。

製品と仕上げ

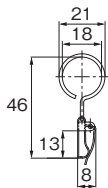
素材	仕上げ
スチール	ホワイト/ゴールド/ブロンズ



クリップランナーリング式



シルバー
シルバーサテン
ブラック



寸法図 (単位: mm)

クリップランナーリング式 価格

単位: 円(税別)

商品名	カラー	JANコード	単価	箱詰数量	箱詰価格
クリップランナー リング式(6コ入)	シルバー	521725	2,100	1袋 (6コ入)	2,100
	シルバーサテン	521732			
	ブラック	521749			

※カーテンの許容荷重は、ランナー1コ当たり、薄手の生地の場合0.2kg、厚手の生地の場合1.5kgです。
※ご注文は1袋より承ります。

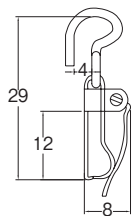
製品と仕上げ

素材	仕上げ
スチール	シルバー(メッキ仕上げ)/シルバーサテン(メッキ仕上げ)/ブラック

クリップランナーフック式 A



シルバークリア
ブロンズ
ブラック



寸法図 (単位: mm)

クリップランナーフック式A 工費用価格

単位: 円(税別)

商品名	カラー	JANコード	単価	箱詰数量	箱詰価格
クリップランナー フック式A 工費用	シルバークリア	476056	280	20コ	5,600
	ブロンズ	476087			
	ブラック	476070			

※ご注文は箱単位でお願いします。

クリップランナーフック式A(5コ入) 価格

単位: 円(税別)

商品名	カラー	JANコード	単価	箱詰数量	箱詰価格
クリップランナー フック式A(5コ入)	シルバークリア	396828	1,420	5パック	7,100
	ブロンズ	475820			
	ブラック	475806			

※カーテンの許容荷重は、ランナー1コ当たり、薄手の生地の場合0.2kg、厚手の生地の場合1.5kgです。
※ご注文は1パックより承ります。

製品と仕上げ

素材	仕上げ
スチール	シルバークリア(メッキ仕上げ)/ブロンズ/ブラック



一般的なカーテンレールのランナーに直接掛け、手軽にクリップスタイルが楽しめます。



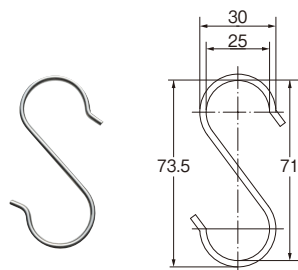
Sフック

ステンレス製のため、サビの不安が少なく、小物を掛けることに適したフックです。

Sフック(ステンレス) NEW



寸法図 (単位: mm)



Sフック 価格

単位: 円(税別)

商品名	カラー	JANコード	単価	箱詰数量	箱詰価格
Sフック(ステンレス) (3コ入)	-	922485	750	1袋 (3コ入)	750

※ご注文は1袋より承ります。

製品と仕上げ

素材	仕上げ
ステンレス	-

リングランナー

サイズ、カラーとも豊富なリングランナー。 ※リングランナーの一覧表は、P.508をご覧ください。

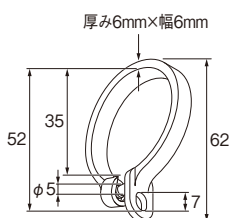
後入れリングランナー NEW



ホワイト

ブラック

寸法図 (単位: mm)



後入れリングランナー 価格

単位: 円(税別)

商品名	カラー	JANコード	単価	箱詰数量	箱詰価格
後入れリングランナー (10コ入)	ホワイト	922508	800	1袋 (10コ入)	800
	ブラック	922492			

※ご注文は1袋より承ります。

※ハンギングバーとご使用いただいた場合、本体バー上部の滑り止めの影響でカーテン開閉がしにくいことがあります。

リングランナー S



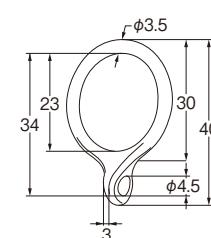
プレーンホワイト

木目ライト

木目ブラウン

クリア

寸法図 (単位: mm)



リングランナーS 価格

単位: 円(税別)

商品名	カラー	JANコード	単価	箱詰数量	箱詰価格	パッケージサイズ(mm)
リングランナーS (10コ入)	プレーンホワイト	888934	550	5パック	2,750	W70×H110
	木目ライト	888941				
	木目ブラウン	888958				
	クリア	888965				

※ご注文は1パックより承ります。

リングランナー L

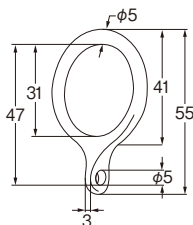


ホワイト

ウォームホワイト

ブラウン

寸法図 (単位: mm)



リングランナーL 価格

単位: 円(税別)

商品名	カラー	JANコード	単価	箱詰数量	箱詰価格	パッケージサイズ(mm)
リングランナーL (10コ入)	ホワイト	398334	790	5パック	3,950	W110×H110
	ウォームホワイト	398341				
	ブラウン	398365				

※ご注文は1パックより承ります。

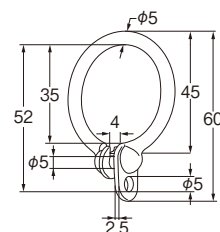
シャワーリングランナー L



ホワイト

ミディアムオーク

寸法図 (単位: mm)



シャワーリングランナーL 価格

単位: 円(税別)

商品名	カラー	JANコード	単価	箱詰数量	箱詰価格	パッケージサイズ(mm)
シャワーリングランナーL (10コ入)	ホワイト	202648	840	10パック	8,400	W90×H135
	ミディアムオーク	481173				

※ご注文は1パックより承ります。

テンション
ボール大

つっぱりボール
つっぱりボール強め

クリップランナー

NEW
リングランナー

フックと
テープ対応表

フック

芯地・
テープ

ウェイト

店頭用ランナー
レールセット

マルチブロック

取付
補助金具

アンカー

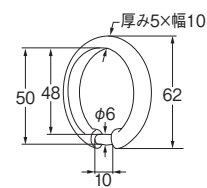
取付ネジ

シャワーリングランナー



ホワイト

寸法図 (単位: mm)



シャワーリングランナー 価格

単位: 円(税別)

商品名	カラー	JANコード	単価	箱詰数量	箱詰価格	パッケージサイズ(mm)
シャワーリングランナー (10コ入)	ホワイト	405896	790	5パック	3,950	W65×H100×D65

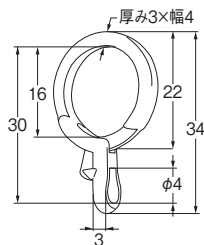
※ご注文は1パックより承ります。

リングランナーパック(小)



ウォームホワイト

寸法図 (単位: mm)



リングランナーパック(小) 価格

単位: 円(税別)

商品名	カラー	JANコード	単価	箱詰数量	箱詰価格	パッケージサイズ(mm)
リングランナーパック(小) (10コ入)	ウォームホワイト	205403	630	10パック	6,300	W90×H135

※ご注文は1パックより承ります。

リングランナー類対応表

各商品に対応するリングランナーの一覧表です。各商品のサイズ(ボールの太さ)、カラー、用途などを考慮して、対応するリングランナーを選定しています。○印が推奨する組み合わせです。(商品選定の目安としてご参照ください。)

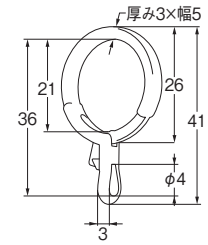
タイプ	商品名	内径(mm)	外径(mm)	対象サイズ(mm)	カラー	対象商品(下記項目上から、商品名、サイズ、掲載ページ)			
						ハンギングバー 幅16mm×高さ26.5mm P.424	ブルーレ アウターφ12 P.231	テンションボール大 アウターφ25 P.504	つっぱりボール つっぱりボール強め アウターφ13.5 P.505
クリップ兼用	テンションボールリングランナー	21	26	φ16以下	ホワイト				
	リングランナーパック(小)	16	22	φ12以下	ウォームホワイト		○		
	リングランナーパック(大)	21	26	φ16以下	ウォームホワイト				○
Sフック	Sフック(ステンレス)	25	30	φ23以下	-	○	○		○
リングランナー	リングランナー-S	23	30	φ16以下	プレーンホワイト				○
					木目ライト				○
					木目ブラウン				○
	リングランナー-L	31	41	φ25以下	ホワイト		○		
				ブラウン				○	
				ウォームホワイト				○	
	後入れリングランナー	35	44	φ27以下	ホワイト	○			
				ブラック	○				
シャワーリング	シャワーリングランナー	48	62	φ25以下	ホワイト			○	
	シャワーリングランナー-L	35	45	φ25以下	ホワイト			○	
					ミディアムオーク			○	
デザイン	クリップランナーリングS	23	30	φ16以下	各種		○		○
	クリップランナー-S	19	21	φ16以下	ホワイト				
					ブロンズ				○
				ゴールド					

テンションポールリングランナー



ホワイト

寸法図 (単位: mm)



テンションポールリングランナー 価格

単位: 円(税別)

商品名	カラー	JANコード	単価	箱詰数量	箱詰価格	パッケージサイズ(mm)
テンションポールリングランナー (10コ入)	ホワイト	355252	720	10パック	7,200	W90×H135

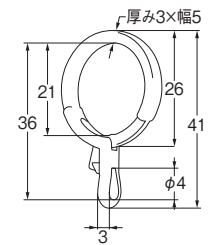
※ご注文は1パックより承ります。

リングランナーパック(大)



ウォームホワイト

寸法図 (単位: mm)



リングランナーパック(大) 価格

単位: 円(税別)

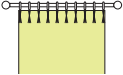

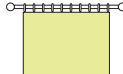

商品名	カラー	JANコード	単価	箱詰数量	箱詰価格	パッケージサイズ(mm)
リングランナーパック(大) (10コ入)	ウォームホワイト	205518	720	10パック	7,200	W90×H135

※ご注文は1パックより承ります。

カーテン用品

フックとテープ対応表

○印が対応する組み合わせです。

対応スタイル	商品名	ポリエステル芯地、不織布芯地				ギャザーテープ		ブリーツテープ			フラットテープ	ウェーブテープII※
		30mm	50mm	75mm	90mm	ペンシル 75mm	スモッグ 75mm	27mm	50mm	75mm	75mm	75mm
ブリーツスタイル 	ブラフック	A500		○								
		A750			○							
		B750			○							
	芯地フック	A500 N		○								
		A750			○							
		B750			○							
	ストロングフック	A500 N		○								
		A750 N			○							
		B750 N			○							
	アジャスタフック (II)	75mm			○							
		90mm				○						
	ブリーツフック	A20×1							○			
		A36×1 N								○		
		A36×3 N								○		
		A60×1									○	
A60×3										○		
B36×1N									○			
B60×1 N										○		
B60×3 N									○			
ピンフック35 N	—		○	○	○							
ギャザースタイル 	ギャザーフック	NN-10					○	○				
フラットスタイル 	フラットアジャスタフック	75mm								○		
ウェーブスタイル 	ギャザーフック	NN-10									○	

※ ウェーブテープIIはウェーブスタイルページ(P.35)、シーリングレール、シエロカーテンスタイルページ(P.301)をご確認ください。

テンション
ボール大

つばりボール
つばりボール強め

クリップランナー

NEW
リングランナー

フックと
テープ対応表

フック

芯地・
テープ

ウェイト

店頭用ランナー
レールセット

マルチブロック

取付
補助金具

アンカー

取付ネジ

プラフック

透明タイプの芯地用フックなので
レースカーテンなどにピッタリです。



プラフック 価格

単位：円(税別)

商品名	JANコード	単価(10本入)	箱詰数量	箱詰価格	パッケージサイズ(mm)
プラフック A500(10本入)	202600	400	10パック	4,000	W90×H135
プラフック A750(10本入)	202617	420			
プラフック B750(10本入)	202624				

※許容荷重/1コ当たり2kg
※ご注文は箱単位をお願いします。
※パッケージの仕様は改良のため、予告なしに変更することがありますので、ご了承ください。

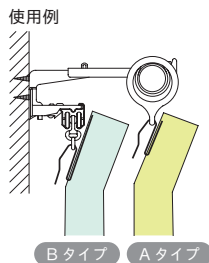
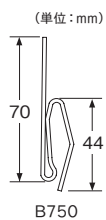
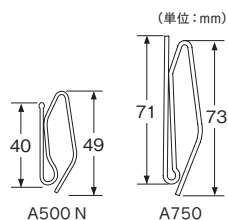
芯地フック

レールを見せるAタイプ

装飾レールなどにご使用ください。カーテンのプリーツもきれいに出来ます。

レールを隠すBタイプ

機能性レールのダブル正面付けの場合、ドレープ側などにお使いください。(装飾レールを使ったダブル掛けの場合は、基本的にレースにはBタイプをお使いください。)



美しい吊り元をつくる芯地用フックです。
フックの長さが異なるA・Bの2タイプを用意。

芯地フック 価格

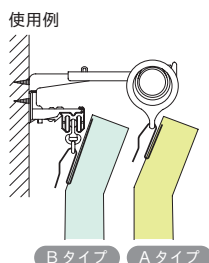
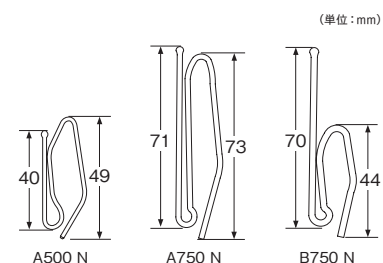
単位：円(税別)

商品名	JANコード	単価	箱詰数量	箱詰価格
Aタイプ A500 N (50mm芯地用Aタイプ) (スチール)	673707	19	500コ	9,500
Aタイプ A750 (75mm芯地用Aタイプ) (スチール)	448824	24	300コ	7,200
Bタイプ B750 (75mm芯地用Bタイプ) (スチール)	448794	24	300コ	7,200

※ご注文は箱単位をお願いします。

ストロングフック

強度に優れた芯地用フックです。
重量のあるカーテンにご使用ください。



ストロングフック 価格

単位：円(税別)

商品名	JANコード	単価	箱詰数量	箱詰価格
Aタイプ A500 N (50mm芯地用Aタイプ) (スチール)	673714	28	300コ	8,400
Aタイプ A750 N (75mm芯地用Aタイプ) (スチール)	673721	33	300コ	9,900
Bタイプ B750 N (75mm芯地用Bタイプ) (スチール)	673738	33	300コ	9,900

※ご注文は箱単位をお願いします。

アジャスタフック



カーテンの丈を75mm用で40mmまで、90mm用で50mmまで調整できます。

アジャスタフック 価格

商品名	JANコード	単価	箱詰数量	箱詰価格
アジャスタフックII (ポリアセタール)	75mm用 351902	65	300コ	19,500
	90mm用 351919	73	300コ	21,900

※許容荷重/1コ当たり2kg ※ご注文は箱単位でお願いします。

アジャスタフック パック 価格

商品名	JANコード	単価(10本入)	箱詰数量	箱詰価格	パッケージサイズ(mm)
アジャスタフックII (10本入)	75mm 349770	840	10パック	8,400	W110×H135
	90mm 349787	900		9,000	

※許容荷重/1コ当たり2kg
※ご注文は箱単位でお願いします。
※パッケージの仕様は改良のため、予告なしに変更することがありますので、ご了承ください。

ピンフック 35 N



先端が針状なので芯地のどこにも差し込め、カーテンの丈の調整ができます。

ピンフック35 N 価格

商品名	JANコード	単価	箱詰数量	箱詰価格
ピンフック35 N (スチール)	673684	25	500コ	12,500

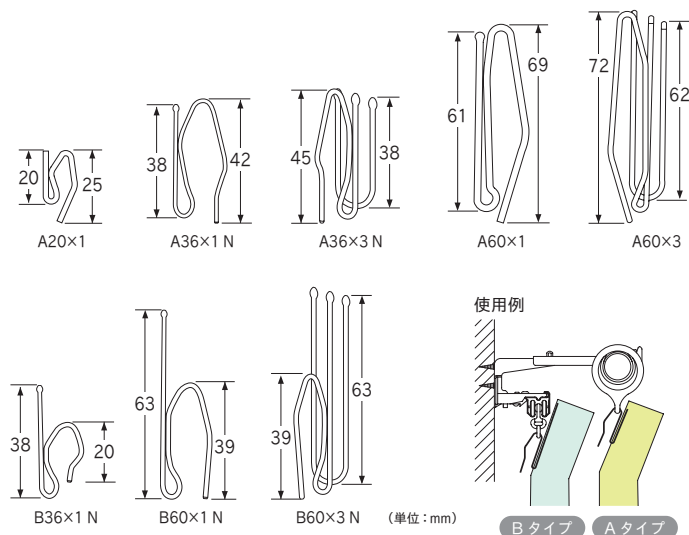
※ご注文は箱単位でお願いします。

ピンフック35 N パック 価格

商品名	JANコード	単価(10本入)	箱詰数量	箱詰価格	パッケージサイズ(mm)
ピンフック35 N(10本入)	673691	370	10パック	3,700	W80×H140

※ご注文は箱単位でお願いします。
※パッケージの仕様は改良のため、予告なしに変更することがありますので、ご了承ください。

プリーツフック



プリーツテープとのコンビでカーテンのプリーツが簡単につくれます。

プリーツフック 価格

商品名	JANコード	単価	箱詰数量	箱詰価格
A20×1 (27mmテープAタイプ用) (スチール)	448770	9	500コ	4,500
Aタイプ A36×1 N (50mmテープAタイプ用) (スチール)	673615	23	500コ	11,500
A60×1 (75mmテープAタイプ用) (スチール)	448749	26	500コ	13,000
Bタイプ B60×1 N (75mmテープBタイプ用) (スチール)	673653	26	500コ	13,000

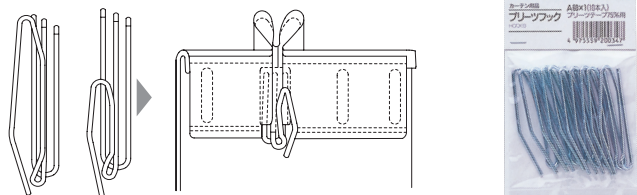
※ご注文は箱単位でお願いします。

プリーツフック パック 価格

商品名	JANコード	単価(10本入)	箱詰数量	箱詰価格	パッケージサイズ(mm)
A20×1 (10本入)	200996	210		2,100	W80×H140
A36×1 N (10本入)	673622	380		3,800	
A36×3 N (10本入)	673639	750		7,500	
プリーツフック A60×1 (10本入)	200347	410	10パック	4,100	
A60×3 (10本入)	201054	1,050		10,500	
B36×1 N (10本入)	673646	410		4,100	
B60×1 N (10本入)	673660	410		4,100	
B60×3 N (10本入)	673677	1,040		10,400	

※ご注文は箱単位でお願いします。
※パッケージの仕様は改良のため、予告なしに変更することがありますので、ご了承ください。

プリーツの数とプリーツフック



テンションボール大

つっぱりボール つっぱりボール強め

クリップランナー

NEW リングランナー

フックとテープ対応表

フック

芯地・テープ

ウェイト

店頭用ランナー レールセット

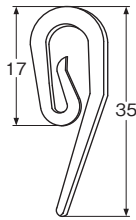
マルチブロック

取付補助金具

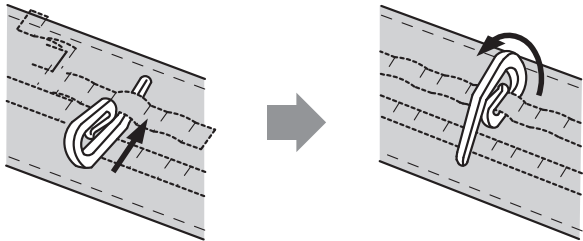
アンカー

取付ネジ

ギャザーフック



使用例



ギャザーテープ、ウェーブテープⅡ専用のフックです。

ギャザーフック 価格

単位：円(税別)

商品名	JANコード	単価	箱詰数量	箱詰価格
ギャザーフックNN-10(ポリアセタール)	448930	14	500コ	7,000

※ギャザーフックNN-10は、ギャザーテープ(ペンシルプリーツ、スモッグプリーツ)、ウェーブテープⅡにお使
いください。

※ご注文は箱単位でお願いします。

ギャザーフック パック価格

単位：円(税別)

商品名	JANコード	単価(10本入)	箱詰数量	箱詰価格	パッケージサイズ(mm)
ギャザーフック NN-10(10本入)	357362	250	10パック	2,500	W70×H135

※ご注文は箱単位でお願いします。

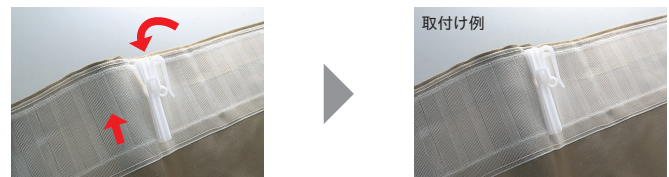
※パッケージの仕様は改良のため、予告なしに変更することがありますので、ご了承ください。

フラットアジャスタフック

※フラットテープとあわせてご使用ください。



フラットカーテンの表面にフックの跡が映らないので、美しく仕上がります。



フラットアジャスタフック下部のツメをフラットテープの下から差し込みます。
そのまま、生地を曲げて上のツメをフラットテープの上から差し込みます。

フラットアジャスタフック 価格

単位：円(税別)

商品名	JANコード	単価	箱詰数量	箱詰価格
フラットアジャスタフック (ポリアセタール)	75mm 475899	65	300コ	19,500

※許容荷重はフラットアジャスタフック1コ当たり2kgです。

※ご注文は箱単位でお願いします。

ウェーブテープ



美しいウェーブをつくるための
ウェーブスタイル専用 縫製部品です。
(マイメードには対応していません。)

ウェーブスタイルを美しく上げることができる程よいハリ感とやわらかさのあるテープです。
1cm 間隔にフックを挿せ、12cm・15cm 間隔にフック位置の目印があります。

お好みの倍率でお使いください。

ウェーブスタイル(専用ウェーブテープ仕様)の縫製時にご使用ください。(P.301)

ウェーブテープⅡ

テープ幅	素材	倍率	使用フック	テープ端からカン下までの寸法
75mm	ポリエステル	1.5倍(12cm間隔の場合)	ギャザーフック	8mm
		100% 1.875倍(15cm間隔の場合)	NN-10	

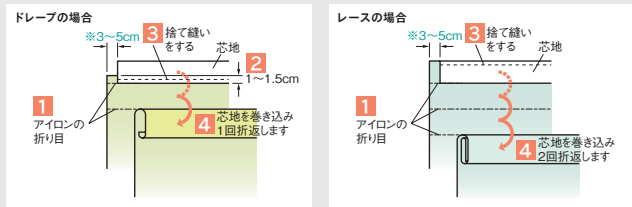
芯地

美しいプリーツのために75mm、90mmをおすすめします。

カーテンの美しさのポイントはプリーツです。
カーテン芯地の幅が広いほど美しいプリーツが出来ます。
芯地は75mm、90mmのご使用をおすすめします。

- 芯地はカーテン上部の折返し部分に巻き込みます。

縫製のポイント！



- 裾から正確に仕上がりが丈を測り、アイロンで折り返しを付けます。
 - 折り返しから芯地幅と縫い代分(ドレープの場合:1.5cm)を見込んで、あとは裁ち落とします。
 - 芯地を布地の裏に重ねて捨て縫いをします。
ドレープの場合:芯地と布地を1.5cm程度重ねます。 レースの場合:芯地と布地の端部を合わせます。
 - 芯地が見えなくなるように裏側に巻き込み、縫い上げます。
ドレープの場合:芯地を1回巻き込みます。 レースの場合:芯地を2回巻き込みます。
- ※ドレープなど厚手の布地を使用する場合は、芯地を端部から3～5cm中に入ったところまでにして、左右を折り返して芯が納まるようにするときれいに仕上がります。

カーテンのプリーツが美しく仕上がります。



芯地収縮率

商品名	JIS-L-1042D法 (水洗い)	JIS-L-1018E-2法 (ドライクリーニング)
ポリエステル芯地	タテ(長さ方向) ヨコ(幅方向)	0.0% 0.1%
不織布芯地	タテ(長さ方向) ヨコ(幅方向)	0.0% 0.0%
		0.5% 1.0%

※熱収縮については、カーテン地との関係によって異なります。
※上記は上限の値です。

芯地価格

単位：円(税別)

商品名	JANコード	単価	箱詰数量	箱詰価格
ポリエステル芯地 (ポリエステル100%)	30mm	359755	53	5,300
	50mm	359762	81	8,100
	75mm	359779	116	11,600
	90mm	359786	160	16,000
不織布芯地 (ポリエステル100%)	75mm	565934	107	10,700

※ご注文は反単位をお願いします。

ギャザーテープ



ギャザーテープ/ペンシルプリーツ



ギャザーテープ/スモッグプリーツ

ギャザーテープ価格

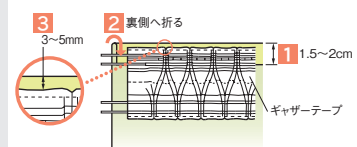
単位：円(税別)

商品名	テープ幅	素材	JANコード	単価	箱詰数量	箱詰価格	要尺	使用フック	テープ上端からカン下までの寸法	
									Aタイプ	Bタイプ
ペンシルプリーツ	75mm	ポリエステル100%	883267	528	1反(25m)	13,200	2倍	ギャザーフックNN-10	13mm	32mm
スモッグプリーツ	75mm	ポリエステル100%	883274	528	1反(25m)	13,200	2倍	ギャザーフックNN-10	13mm	32mm

※テープは3本ステッチ(上・中・下)で縫製してください。 ※ご注文は反単位をお願いします。

美しいギャザーを簡単につくることができます。

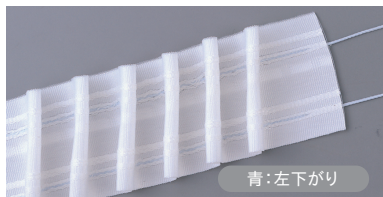
縫製のポイント！



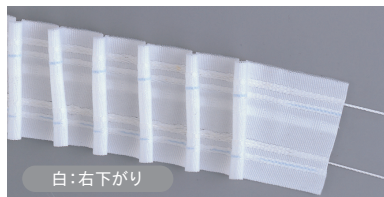
- カーテン表側の上端から1.5～2cm程度重なるようにギャザーテープを上下逆にしてのせ、ミシンをかけます。
- カーテンの布地を裏側に一回折り、ミシンをかけ、仕上げます。
- カーテンの布地がギャザーテープより3～5mmはなれた位置で折ると、きれいに仕上がります。

ギャザーテープ傾斜用

取付ける窓の傾斜方向に合わせてテープの引き紐を引くことにより左右一方向にギャザーが出来ます。
ギャザー倍率2倍で使用した場合、基本的に20～45度の窓に対応します。



青：左下がり



白：右下がり

※青紐を引っ張ると左に、白紐を引っ張ると右にそれぞれ下がります。

ギャザーテープ傾斜用倍率参考一覧

窓傾斜角度	ギャザー倍率	仕上がリヒダ倍率	傾斜裁断角度
20度	2倍	約2.1倍	約10度
		約2.2倍	約14度
		約2.5倍	約19度
30度	2倍	約1.6倍	約27度
		約1.9倍	約22度
		約2.7倍	約21度

※傾斜角に応じて、使用するギャザー倍率と仕上がリヒダ倍率が一覧表のように変化します。
また、生地のカ断角度も変わります。
※カーテンを正面から見たときの傾斜方向です。

ギャザーテープ傾斜用価格

単位：円(税別)

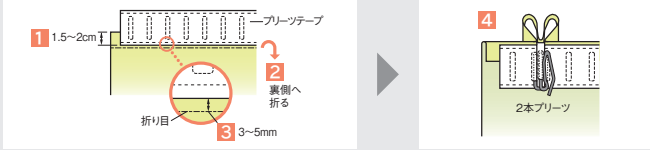
商品名	スタイル	テープ幅	素材	JANコード	単価	箱詰数量	箱詰価格	要尺	使用フック	テープ上端からカン下までの寸法	
										Aタイプ	Bタイプ
ギャザーテープ傾斜用	ペンシルプリーツ	50mm	ポリエステル100%	522807	480	1反(25m)	12,000	2倍	ギャザーフックNN-10	12mm	—

※ご注文は反単位をお願いします。

プリーツテープ

カーテンのプリーツづくりが簡単にできます。

縫製のポイント!



- カーテン表側の上端から1.5~2cm程度重なるようにプリーツテープを上下逆にしてのせ、ミシンをかけます。
- カーテンの布地を裏側に一回折り、ミシンをかけ、仕上げます。
- カーテンの布地がプリーツテープより3~5mmはなれた位置で折ると、きれいに仕上がります。
- プリーツテープにプリーツフックを差し込むだけで、簡単にきれいなプリーツがつけれます。



プリーツテープ 価格

単位：円(税別)

商品名	JANコード	単価	箱詰数量	箱詰価格
プリーツテープ(綿100%)	27mm	359694	88	8,800
	50mm	208633	140	14,000
	75mm	359717	210	21,000

※ご注文は反単位でお願いします。



プリーツテープ パック価格

単位：円(税別)

商品名	1mカーテン用(2m入)				1~1.5mカーテン用(3m入)				パッケージサイズ (mm)
	JANコード	単価	箱詰数量	箱詰価格	JANコード	単価	箱詰数量	箱詰価格	
プリーツテープ ホワイト	27mm	200361	380	1,900	201115	510	2,550	W60×H175	
	50mm	200378	560	2,800	201207	730	3,650		
	75mm	201122	730	3,650	201139	990	4,950	W80×H175	

※ご注文は箱単位でお願いします。

※パッケージの仕様は改良のため、予告なしに変更することがありますので、ご了承ください。

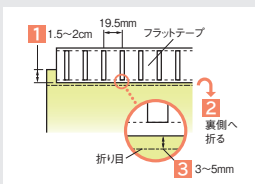
フラットテープ

フラットカーテンを美しく仕上げる専用のテープです。

※ソフトタイプは、カーテンに縫製した際に横方向になる糸に、通常より細い糸を使用しているため、通常のフラットテープよりも横方向にやわらかくなっています。
 カーテンのウェーブをよりはっきり出したい際、フラットカーテンでカーテンのたたみ代を小さくしたい際にご使用ください。
 ※フラットアジャスタフックとあわせてご使用ください。



縫製のポイント!



- カーテン表側の上端から1.5~2cm程度重なるようにフラットテープを上下逆にしてのせ、ミシンをかけます。
 - カーテンの布地を裏側に一回折り、ミシンをかけ、仕上げます。
 - カーテンの布地がフラットテープより3~5mmはなれた位置で折ると、きれいに仕上がります。
- ※カーテンの仕上がり幅をレール寸法の1.1~1.3倍程度にしてフラットテープを使うときれいなS字のカーブが出ます。フックは偶数本用意してください。

フラットテープ 価格

単位：円(税別)

商品名	JANコード	単価	箱詰数量	箱詰価格
フラットテープ (ポリエステル100%)	75mm	475905	208	10,400
フラットテープソフトタイプ (ポリエステル100%)	75mm	499253	208	10,400

※ご注文は反単位でお願いします。

面ファスナー

面ファスナー 価格

単位：円(税別)

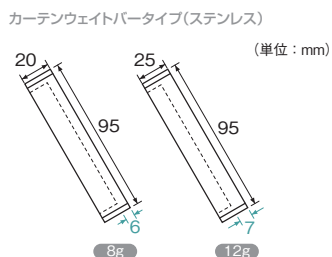
商品名	スタイル	テープ幅	素材	JANコード	単価	箱詰数量	箱詰価格
面ファスナー布地用(メス側)	—	20mm	ナイロン100%	340081	370	1反(25m)	9,250

※面ファスナーのオス側は別途にご用意ください。
 ※ご注文は反単位でお願いします。

カーテンウェイト

カーテンの裾に入れて、カーテンのプリーツを美しく出します。

環境に配慮したステンレス製のウェイトです。

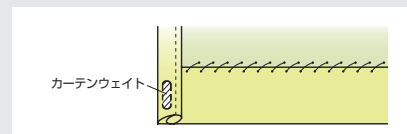


※青字は中のウェイトを寄せた際のミシンの縫い代寸法です。

カーテンウェイト、ウェイトテープの効用

裾にカーテンウェイト、ウェイトテープを入れると、裾のツレを防ぐことができプリーツも美しくなります。しかもカーテン全体に安定感が生まれます。

縫製のポイント!



カーテンウェイトを裾の両端に入れます。大きなカーテンの場合は、はぎ目にも軽いものを入れてください。

カーテンウェイト 価格

単位: 円 (税別)

商品名	JANコード	単価	箱詰数量	箱詰価格	サイズ (タテ×ヨコ)
カーテンウェイト パータイプ (ステンレス) 8g	499345	110	150コ	16,500	95mm×20mm
カーテンウェイト パータイプ (ステンレス) 12g	499338	140	150コ	21,000	95mm×25mm

※ご注文は箱単位でお願いします。

ウェイトテープ

カーテンの裾に入れて、カーテンのウェーブを美しく出します。

ステンレスの形状が目立たない滑らかなウェーブが出るテープです。

環境に配慮したステンレス製のウェイトです。



ウェイトテープ 価格

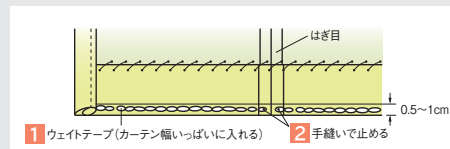
単位: 円 (税別)

商品名	JANコード	単価	箱詰数量	箱詰価格
ウェイトテープ (ステンレス) 14g	788043	240	1巻 (100m)	24,000

※ウェイトテープの重量は1m当たりの重量です。

※ご注文は箱単位でお願いします。

縫製のポイント!



- 1 ウェイトテープは1幅に対し多少多めに用意し、裾の折り返しにカーテン幅いっぱいに入れます。
- 2 ゆとり分のウェイトテープが片寄らないように、はぎ目ごとに裏側から手縫いで止めます。

※レースの場合も同様に仕上げます。

テンション
ボール大

つっぱりボール
つっぱりボール強め

クリップランナー

NEW
リングランナー

フックと
テープ対応表

フック

芯地・
テープ

ウェイト

店頭用ランナー
レールセット

マルチブロック

取付
補助金具

アンカー

取付ネジ

ランナー

後入れタイプや静音タイプなど、さまざまなランナーをご用意しています。

Cセットランナー

対応レール:C型セット、メイン



Cセットランナー パック価格

単位：円(税別)

商品名	JANコード	単価	箱詰数量	箱詰価格	パッケージサイズ(mm)
Cセットランナー (10本入)	200200	320	10パック	3,200	W70×H135

※受注は箱単位でお願いします。

マグネットランナーセット

対応レール:C型セット



マグネットランナーセット パック価格

単位：円(税別)

商品名	JANコード	単価	箱詰数量	箱詰価格	パッケージサイズ(mm)
マグネットランナーセット (1組入)	200651	540	10パック	5,400	W70×H135

※受注は箱単位でお願いします。

SCランナー(補充後入れ用)

対応レール:アジャスタ202、AJ606



※取付け済みのカーテンレールの溝に差し込み、90度回転することで簡単にランナーを補充できます。

SCランナー パック価格

単位：円(税別)

商品名	JANコード	単価	箱詰数量	箱詰価格	パッケージサイズ(mm)
SCランナー (10コ入)	206011	460	10パック	4,600	W65×H135

※ご注文は1パックより承ります。

フリーサイズ用セットランナー

対応レール:アジャスタ202、AJ606



フリーサイズ用セットランナー パック価格

単位：円(税別)

商品名	JANコード	単価	箱詰数量	箱詰価格	パッケージサイズ(mm)
フリーサイズ用セットランナー (10コ入)	200637	520	10パック	5,200	W70×H135

※受注は箱単位でお願いします。

静音フリーサイズ用ランナー

対応レール:AJ606静音



静音フリーサイズ用ランナー パック価格

単位：円(税別)

商品名	JANコード	単価	箱詰数量	箱詰価格	パッケージサイズ(mm)
静音フリーサイズ用ランナー (10コ入)	807331	580	10パック	5,800	W70×H135

※受注は箱単位でお願いします。

CCランナー

対応レール:C型セット



CCランナー パック価格

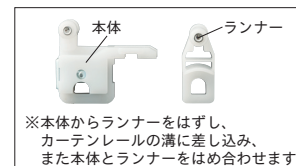
単位：円(税別)

商品名	JANコード	単価	箱詰数量	箱詰価格	パッケージサイズ(mm)
CCランナー (10コ入)	200323	520	10パック	5,200	W65×H135

※受注は箱単位でお願いします。

SCマグネットランナー(補充後入れ用)

対応レール:アジャスタ202、AJ606



SCマグネットランナー パック価格

単位：円(税別)

商品名	JANコード	単価	箱詰数量	箱詰価格	パッケージサイズ(mm)
SCマグネットランナー (1組入)	357287	490	10パック	4,900	W70×H135

※受注は箱単位でお願いします。

フリーサイズ用マグネットランナーセット

対応レール:アジャスタ202、AJ606



フリーサイズ用マグネットランナーセット パック価格

単位：円(税別)

商品名	JANコード	単価	箱詰数量	箱詰価格	パッケージサイズ(mm)
フリーサイズ用 マグネットランナーセット(1組入)	200620	580	10パック	5,800	W70×H135

※受注は箱単位でお願いします。

静音フリーサイズ用マグネットランナーセット

対応レール:AJ606静音



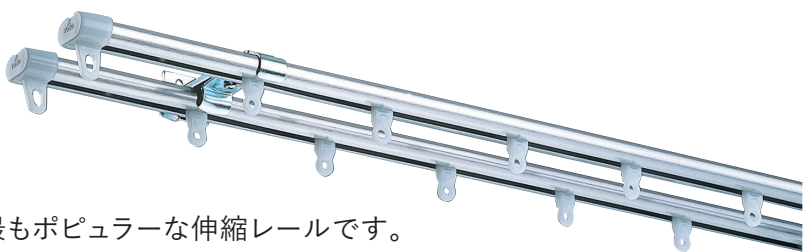
静音フリーサイズ用マグネットランナーセット パック価格

単位：円(税別)

商品名	JANコード	単価	箱詰数量	箱詰価格	パッケージサイズ(mm)
静音フリーサイズ用 マグネットランナーセット(1組入)	807348	640	10パック	6,400	W70×H135

※受注は箱単位でお願いします。

アジャスタ 202 セット



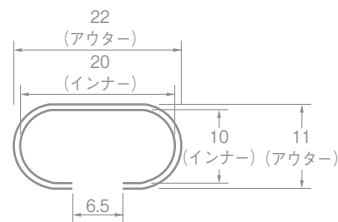
最もポピュラーな伸縮レールです。
便利なセット商品です。

※ 価格は弊社支店、営業所へお問い合わせください。

※パッケージの仕様は改良のため予告なしに変更になることがありますのでご了承ください。



店頭パッケージ



レール断面図 (単位: mm)

アジャスタ202(伸縮タイプ) シングル・ダブルセット

サイズ	1.00m (0.60m⇔1.00m)			2.00m (1.10m⇔2.00m)			3.00m (1.60m⇔3.00m)			4.00m (2.10m⇔4.00m)		
商品名 カラー	単価	箱詰数量	パッケージサイズ(mm)	単価	箱詰数量	パッケージサイズ(mm)	単価	箱詰数量	パッケージサイズ(mm)	単価	箱詰数量	パッケージサイズ(mm)
シングルセット ステンレス	*	10セット	W70×H680	*	10セット	W70×H1,100	*	10セット	W70×H1,600	*	10セット	W70×H2,120
ダブルセット ステンレス	-	-	-	*	5セット	W135×H1,100	*	5セット	W135×H1,600	*	5セット	W135×H2,120

※天井直付の場合の伸縮範囲は 1.0m (0.8m⇔1.0m)、2.0m (1.6m⇔2.0m)、3.0m (2.6m⇔3.0m)、4.0m (3.6m⇔4.0m) となります。
※ご注文は箱単位でお願いします。

アジャスタ202(伸縮タイプ) カーブレールセット

単位: 円(税別)

サイズ	1.00m×1.00m (0.63m⇔1.00m)	
商品名 カラー	単価	箱詰数量
カーブレールセット ステンレス	*	5セット

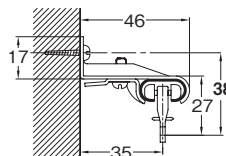
※ご注文は箱単位でお願いします。

製品と仕上げ

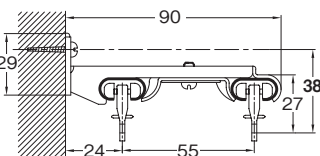
カラー	素材	仕上げ
ステンレス	SUS430冷間圧延ステンレス	ヘアライン仕上げ

取付寸法図 (単位: mm)

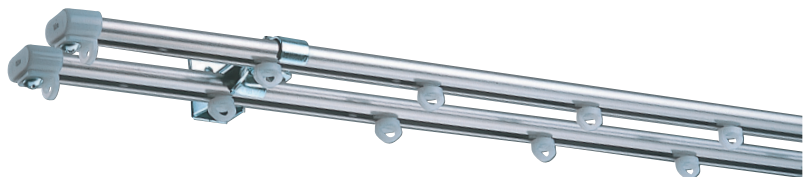
正面図 シングルブラケット付



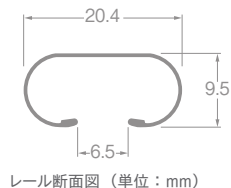
ダブルブラケット付



C型セット



店頭パッケージ



レール断面図 (単位: mm)

C型 シングル・ダブルセット

サイズ	0.91m			1.82m		
商品名 カラー	単価	箱詰数量	パッケージサイズ(mm)	単価	箱詰数量	パッケージサイズ(mm)
シングルセット ステンレス	*	20セット	W35×H940	*	20セット	W90×H1,850
ダブルセット ステンレス	-	-	-	*	10セット	-

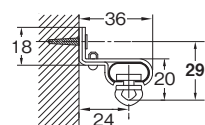
※ご注文は箱単位でお願いします。

製品と仕上げ

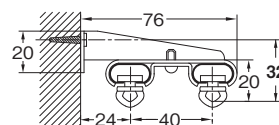
カラー	素材	仕上げ
ステンレス	SUS430冷間圧延ステンレス	ヘアライン仕上げ

取付寸法図 (単位: mm)

正面図 シングルブラケット付



ダブルブラケット付



マイン



プラスチック製レールです。

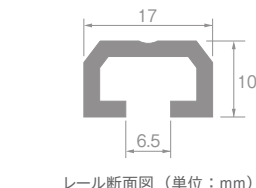
マイン

サイズ	0.91m		1.82m		2.73m	
商品名	単価	箱詰数量	パッケージサイズ(mm)	単価	箱詰数量	パッケージサイズ(mm)
マイン	*	10セット	W35×H940	*	10セット	W35×H1,850
				*	10セット	W35×H1,400

※ご注文は箱単位でお願いします。
※ 2.73m はジョイント仕様です。

素材

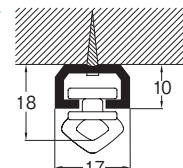
素材
硬質塩化ビニール



レール断面図 (単位: mm)

取付寸法図 (単位: mm)

天井付



テンション
ボール大

つばりボール
つばりボール強め

クリップランナー

NEW
リングランナー

フックと
テープ対応表

フック

芯地・
テープ

ウェイト

店頭用ランナー
レールセット

マルチブロック

取付
補助金具

アンカー

取付ネジ

AJ606・AJ606 木目

※ 価格は弊社支店、営業所へお問い合わせください。

※パッケージの仕様は改良のため予告なしに変更になることがありますのでご了承ください。



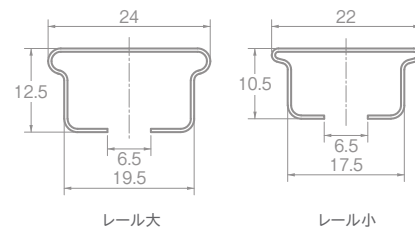
カーボンフットプリント認定製品
製品のライフサイクル全体で排出された温室効果ガス排出量を
合算し、それをCO₂排出量に換算して表示したものです。



軽くてスムーズな走りの車式ランナーが特長です。
長さ調節が自由自在の伸縮レールです。



店頭パッケージ

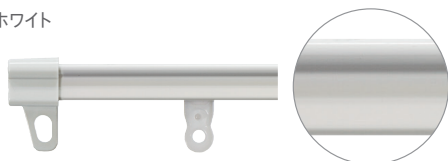


レール断面図 (単位: mm)

※パッケージの仕様は改良のため、予告なしに変更することがありますので、ご了承ください。

ラインナップ

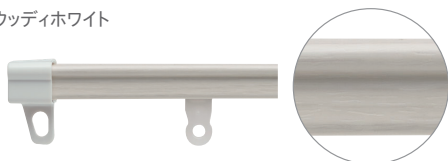
ホワイト



ブラウン



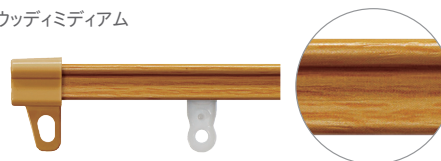
ウッディホワイト



ウッディライト



ウッディミディアム



価格

AJ606 (伸縮タイプ) シングル・ダブルセット

※天井直付の場合の伸縮範囲は 1.0m (0.8m⇔1.0m)、2.0m (1.6m⇔2.0m)、3.0m (2.6m⇔3.0m)、4.0m (3.6m⇔4.0m) となります。

商品名 カラー	1.00m (0.60m⇔1.00m)			2.00m (1.10m⇔2.00m)			3.00m (1.60m⇔3.00m)			4.00m (2.10m⇔4.00m)		
	単価	箱詰数量	パッケージサイズ (mm)	単価	箱詰数量	パッケージサイズ (mm)	単価	箱詰数量	パッケージサイズ (mm)	単価	箱詰数量	パッケージサイズ (mm)
シングルセット ホワイト	*	10セット	W100×H730	*	10セット	W100×H1,280	*	10セット	W100×H1,780	*	10セット	W100×H2,280
シングルセット ブラウン	*	10セット	W100×H730	*	10セット	W100×H1,280	*	10セット	W100×H1,780	*	10セット	W100×H2,280
ダブルセット ホワイト	*	5セット	W140×H730	*	5セット	W140×H1,280	*	5セット	W140×H1,780	*	5セット	W140×H2,280
ダブルセット ブラウン	*	5セット	W140×H730	*	5セット	W140×H1,280	*	5セット	W140×H1,780	*	5セット	W140×H2,280

※ご注文は箱単位でお願いします。

AJ606木目 (伸縮タイプ) シングル・ダブルセット

※天井直付の場合の伸縮範囲は 1.0m (0.8m⇔1.0m)、2.0m (1.6m⇔2.0m)、3.0m (2.6m⇔3.0m)、4.0m (3.6m⇔4.0m) となります。

商品名 カラー	1.00m (0.60m⇔1.00m)			2.00m (1.10m⇔2.00m)			3.00m (1.60m⇔3.00m)			4.00m (2.10m⇔4.00m)		
	単価	箱詰数量	パッケージサイズ (mm)	単価	箱詰数量	パッケージサイズ (mm)	単価	箱詰数量	パッケージサイズ (mm)	単価	箱詰数量	パッケージサイズ (mm)
シングルセット ウッディホワイト	*	10セット	W100×H730	*	10セット	W100×H1,280	*	10セット	W100×H1,780	*	10セット	W100×H2,280
シングルセット ウッディライト	*	10セット	W100×H730	*	10セット	W100×H1,280	*	10セット	W100×H1,780	*	10セット	W100×H2,280
シングルセット ウッディミディアム	*	10セット	W100×H730	*	10セット	W100×H1,280	*	10セット	W100×H1,780	*	10セット	W100×H2,280
ダブルセット ウッディホワイト	*	5セット	W140×H730	*	5セット	W140×H1,280	*	5セット	W140×H1,780	*	5セット	W140×H2,280
ダブルセット ウッディライト	*	5セット	W140×H730	*	5セット	W140×H1,280	*	5セット	W140×H1,780	*	5セット	W140×H2,280
ダブルセット ウッディミディアム	*	5セット	W140×H730	*	5セット	W140×H1,280	*	5セット	W140×H1,780	*	5セット	W140×H2,280

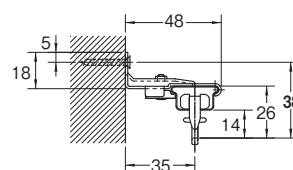
※ご注文は箱単位でお願いします。

製品と仕上げ

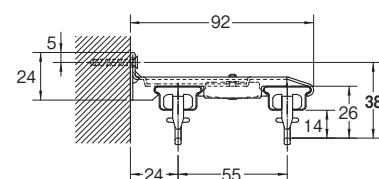
素材	仕上げ
塗装鋼板	ホワイト/ブラウン
塩化ビニール樹脂被覆金属板	ウッディホワイト/ウッディライト/ウッディミディアム

取付寸法図 (単位: mm)

シングルブラケット付



ダブルブラケット付



AJ606 静音R・AJ606 木目静音R

※ 価格は弊社支店、営業所へお問い合わせください。

※パッケージの仕様は改良のため予告なしに変更になることがありますのでご了承ください。



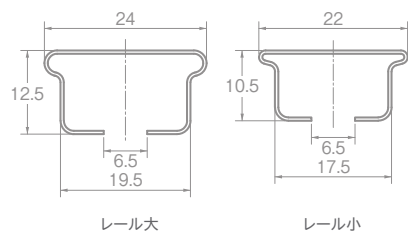
カーボンフットプリント認定製品
製品のライフサイクル全体で排出された温室効果ガス排出量を合算し、それをCO₂排出量に換算して表示したものです。



静音ランナーの採用で開閉が静かな伸縮レールです。
サイドキャップにリターンカーテンを掛けることで横からの光漏れを軽減できます。



店頭パッケージ

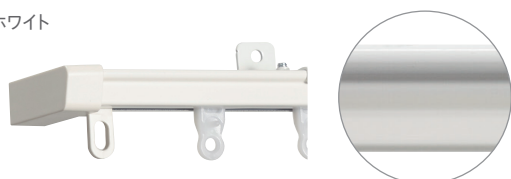


レール断面図 (単位: mm)

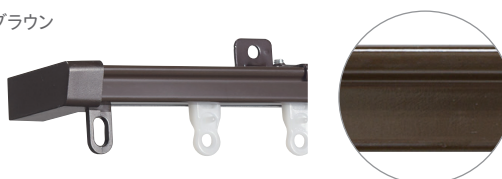
※パッケージの仕様は改良のため、予告なしに変更することがありますので、ご了承ください。

ラインナップ

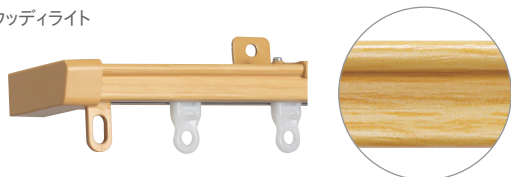
ホワイト



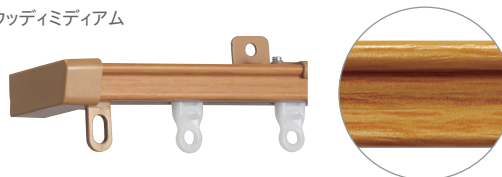
ブラウン



ウッディライト



ウッディミディアム



価格

AJ606静音R (伸縮タイプ) シングル・ダブルセット

※天井直付の場合の伸縮範囲は 1.0m (0.8m⇔1.0m)、2.0m (1.6m⇔2.0m)、3.0m (2.6m⇔3.0m)、4.0m (3.6m⇔4.0m) となります。

商品名 カラー	1.00m (0.60m⇔1.00m)			2.00m (1.10m⇔2.00m)			3.00m (1.60m⇔3.00m)			4.00m (2.10m⇔4.00m)		
	単価	箱詰数量	パッケージサイズ (mm)	単価	箱詰数量	パッケージサイズ (mm)	単価	箱詰数量	パッケージサイズ (mm)	単価	箱詰数量	パッケージサイズ (mm)
シングルセット ホワイト	*	10セット	W100×H730	*	10セット	W100×H1,280	*	10セット	W100×H1,780	*	10セット	W100×H2,280
シングルセット ブラウン	*	10セット	W100×H730	*	10セット	W100×H1,280	*	10セット	W100×H1,780	*	10セット	W100×H2,280
ダブルセット ホワイト	*	5セット	W140×H730	*	5セット	W140×H1,280	*	5セット	W140×H1,780	*	5セット	W140×H2,280
ダブルセット ブラウン	*	5セット	W140×H730	*	5セット	W140×H1,280	*	5セット	W140×H1,780	*	5セット	W140×H2,280

※ご注文は箱単位でお願いします。

AJ606木目静音R (伸縮タイプ) シングル・ダブルセット

※天井直付の場合の伸縮範囲は 1.0m (0.8m⇔1.0m)、2.0m (1.6m⇔2.0m)、3.0m (2.6m⇔3.0m)、4.0m (3.6m⇔4.0m) となります。

商品名 カラー	1.00m (0.60m⇔1.00m)			2.00m (1.10m⇔2.00m)			3.00m (1.60m⇔3.00m)			4.00m (2.10m⇔4.00m)		
	単価	箱詰数量	パッケージサイズ (mm)	単価	箱詰数量	パッケージサイズ (mm)	単価	箱詰数量	パッケージサイズ (mm)	単価	箱詰数量	パッケージサイズ (mm)
シングルセット ウッディライト	*	10セット	W100×H730	*	10セット	W100×H1,280	*	10セット	W100×H1,780	*	10セット	W100×H2,280
シングルセット ウッディミディアム	*	10セット	W100×H730	*	10セット	W100×H1,280	*	10セット	W100×H1,780	*	10セット	W100×H2,280
ダブルセット ウッディライト	*	5セット	W140×H730	*	5セット	W140×H1,280	*	5セット	W140×H1,780	*	5セット	W140×H2,280
ダブルセット ウッディミディアム	*	5セット	W140×H730	*	5セット	W140×H1,280	*	5セット	W140×H1,780	*	5セット	W140×H2,280

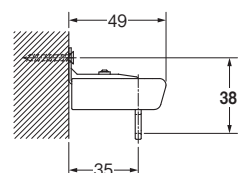
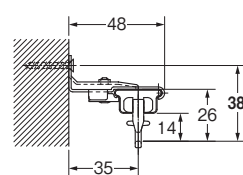
※ご注文は箱単位でお願いします。

製品と仕上げ

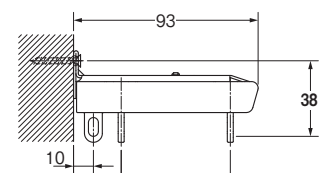
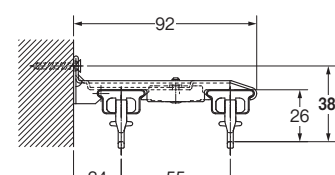
素材	仕上げ
塗装鋼板	ホワイト/ブラウン
塩化ビニール樹脂被覆金属板	ウッディライト/ウッディミディアム

取付寸法図 (単位: mm)

シングルブラケット付



ダブルブラケット付



テンション
ポール大

つばりポール
つばりポール強め

クリップランナー

NEW
リングランナー

フックと
テープ対応表

フック

芯地・
テープ

ウエイト

店頭用ランナー
レールセット

マルチブロック

取付
補助金具

アンカー

取付ネジ

マルチブロック



カーテンレールのブラケットに取付けるだけで
カーテンとウインドウトリートメントのコーディネートを手軽に楽しめます。

ネクスティ用

エリート用



対応カーテンレール

ネクスティ用：ネクスティ、レガートユニ、
レガートグラン、レガートスクエア、
レガートプリモ
エリート用：エリート、レガート



マルチブロック 価格

単位：円(税別)

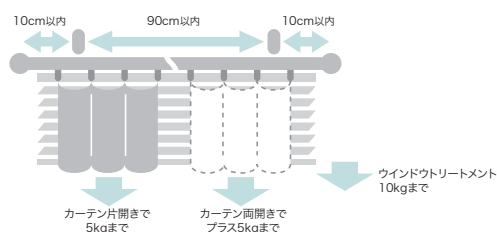
商品名	カラー	JANコード	単価	箱詰数量	箱詰価格
マルチブロック ネクスティ用 (20コ入)	共通	806594	5,000	1箱	5,000
マルチブロック ネクスティ用 (1コ入)	共通	806617	280	1コ	280
マルチブロック エリート用 (20コ入)	共通	806600	5,000	1箱	5,000
マルチブロック エリート用 (1コ入)	共通	806624	280	1コ	280

※ウインドウトリートメントブラケットを固定する付属ネジは、ナベ小ネジM4×12です。

製品と仕上げ

部品名	素材
マルチブロック	アセタール樹脂

ブラケット取付間隔とカーテン・ウインドウトリートメント許容荷重



室内側(ドレープ側)カーテンは、片開きで5kgまで、両開きでプラス5kg
窓側(レース側)ウインドウトリートメントは10kgまで

カーテンレール ブラケット 価格

単位：円(税別)

商品名	カラー	JANコード	単価	箱詰数量	箱詰価格
ネクスティ ダブルブラケット (1コ入)	ブレンホワイト	631455			
	アッシュグレイ	800882			
	ナチュラルグレイ	588810			
	オーク	899282			
	ライトグレイ	631462			
	マイルドグレイ	631479			
	ビターグレイ	805863	460	1コ	460
	ウォールナット	562988			
	ダークマホガニー	563008			
	グレー NEW	927466			
	ブラック	531496			
	ミストシルバー	531472			
	パールグレー	531489			
エリート ダブルブラケット (1コ入)	ブレンホワイト	586519			
	アッシュグレイ	805955			
	ナチュラルグレイ	586526			
	オーク	899411			
	ライトグレイ	431109	460	1コ	460
	マイルドグレイ	586533			
	ビターグレイ	806044			
	ウォールナット	427485			
	ダークマホガニー	586540			

※その他のブラケットは、ネクスティP.318、エリートP.334をご覧ください。

3つのウインドウトリートメントとコーディネート可能



カーテン＋ローマンシェード



カーテン＋アルミブラインド



カーテン＋プリーツスクリーン

テンション
ポール大

つばりポール
つばりポール強め

クリップランナー

NEW
リングランナー

フックと
テープ対応表

フック

芯地・
テープ

ウエイト

店頭用ランナー
レールセット

マルチブロック

取付
補助金具

アンカー

取付ネジ

マルチブロック

マルチブロック 対応機種

ウインドウトリートメント種類	機種名	製作可能製品サイズ		ウインドウトリートメントのブラケット同梱数(標準)※4				最大サイズ製品重量		参考製品重量	
		幅(mm)	高さ(mm)	2コ	3コ	4コ	5コ	サイズ(幅×高さ)(mm)	重量(幕体例)(kg)	サイズ(幅×高さ)(mm)	重量(幕体例)(kg)
ローマンシェード※1	クリエティールプレス	3,000	3,000	~1,400	1,410~2,400	2,410~3,000	—	3,000×3,000	生地に準ずる	2,000×2,000	生地に準ずる
	クリエティードラム/ ドラムツインワンチェーン	3,900	3,000	~1,400	1,410~2,400	2,410~3,400	3,410~3,900	3,900×3,000	生地に準ずる	2,000×2,000	生地に準ずる
	クリエティコード/ コードツイン	2,400	3,000	~1,400	1,410~2,400	—	—	2,400×3,000	生地に準ずる	2,000×2,000	生地に準ずる
プリーツスクリーン※2	しおり25ツインワンチェーン	2,000	3,000	~1,200	1,205~2,000	—	—	2,000×3,000	6.4 (コルト+ハルカ)	2,000×2,000	5.5 (コルト+ハルカ)
	しおり25チェーン	3,000	3,000	~1,200	1,205~2,000	2,005~3,000	—	2,000×3,000	4.4 (コルト)	2,000×2,000	3.8 (コルト)
	しおり25コードツイン	2,000	3,000	~1,200	1,205~2,000	—	—	2,000×1,400	3.8 (コルト+ハルカ)	—	—
	しおり25コード	2,000	3,000	~1,200	1,205~2,000	—	—	2,000×3,000	3.9 (コルト)	2,000×2,000	3.3 (コルト)
アルミブラインド※3	コルトブラインド25Ⅱ	3,000	3,000	~1,280	1,285~3,000	2,185~3,000	—	3,000×2,200	5.5	2,000×2,000	3.7
	ベネアル25	3,000	3,000	~1,280	1,285~3,000	2,185~3,000	—				
	スラット25	3,000	3,000	~1,280	1,285~3,000	2,185~3,000	—				

- ※1 ローマンシェードの最大幕体荷重は5kgとなります。ツインの場合は、天井付けブラケットをご指定ください。
- ※2 プリーツスクリーンは機種とスクリーンによって幅丈比の制限があります。詳細はプリーツスクリーンのカタログでご確認ください。
- ※3 アルミブラインドの最大製作面積は7㎡となります。
- ※4 カーテンレールのブラケット数にあわせて、マルチブロックとウインドウトリートメントのブラケットを手配してください。
- ※ ウインドウトリートメントの重量は、上記対応機種サイズ内で10kgまでで製作ください。
- ※ ドレープ側カーテンのボリューム、スタイルによって、ブラインドのスラット開閉やローマンシェードの昇降の際に干渉することがあります。

ネクスティ・エリート ブラケット対応表 ○印：対応、×印：使用不可、—印：設定なし

■ネクスティ

ブラケット名	窓側(レース側)	室内側(ドレープ側)
シングルブラケット	○	—
エキストラシングルブラケット	○	—
LTエキストラシングルブラケット	×	—
天井付シングルブラケット	○	—
ダブルブラケット	○	×
エキストラダブルブラケット	○	×
LTダブルブラケット	×	×
NTダブルブラケット	○	×
天井付ダブルブラケット	○	○

- ※正面付けの場合ダブルブラケットの室内側(ドレープ側)には取付けられません。
- ※LTブラケットは形状上取付けられません。
- ※天井付ダブルブラケットは窓側・室内側のどちらか一方にしか取付けられません。

■エリート

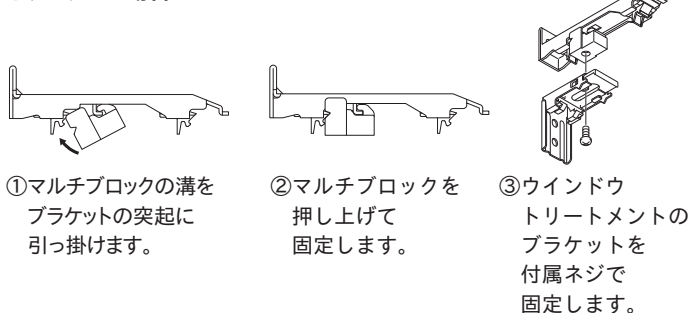
ブラケット名	窓側(レース側)	室内側(ドレープ側)
シングルブラケット	○	—
エキストラシングルブラケット	○	—
LTエキストラシングルブラケット	×	—
天井付シングルブラケット	×	—
ダブルブラケット	○	×
エキストラダブルブラケット	○	×
LTダブルブラケット	×	×
NTダブルブラケット	○	×
天井付ダブルブラケット	○	○
天井付ダブルブラケットⅡ	×	×

- ※正面付けの場合ダブルブラケットの室内側(ドレープ側)には取付けられません。
- ※LTブラケット、天井付シングルブラケット、天井付ダブルブラケットⅡは形状上取付けられません。
- ※天井付ダブルブラケットは窓側・室内側のどちらか一方にしか取付けられません。

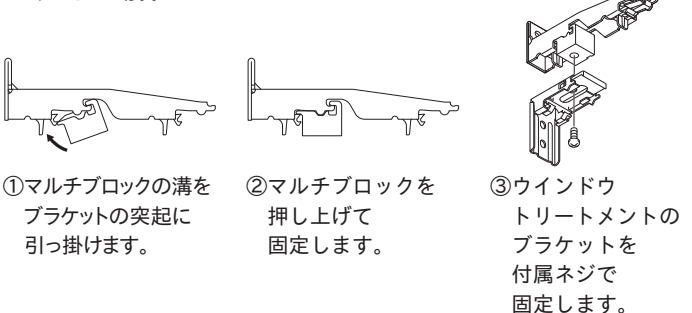
マルチブロック 取付方法

カーテンレールのブラケットにマルチブロックを取付け、ウインドウトリートメントのブラケットを下からネジで固定します。

ネクスティの場合

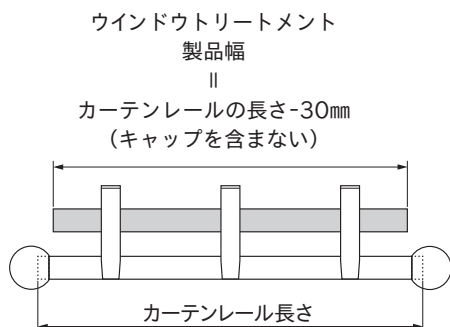


エリートの場合



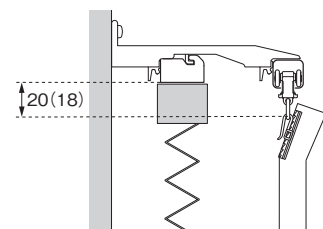
ウインドウトリートメントのご注文サイズについて

〈幅〉



〈高さ〉

ウインドウトリートメント
製品高さ基点
||
カン下寸法+20(18)mm
※カン下より20(18)mm
上がります。
()はエリートの場合



組み合わせ関係図（単位：mm）

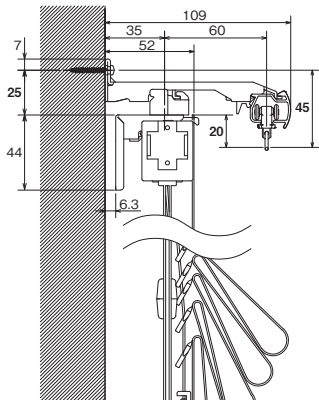
※ダブルブラケットの場合の関係図です。
※窓枠とウィンドウトリートメントのブラケットが干渉しないよう、出幅にご注意ください。

レガートプリモ（ネクスティブラケット使用時）

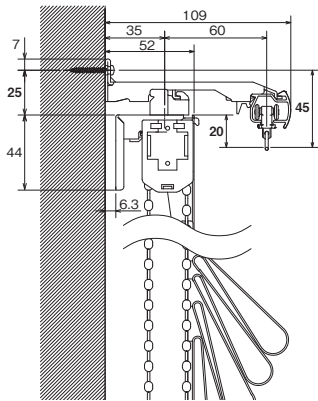


レガートプリモ+
ローマンシェード用正面付ブラケット

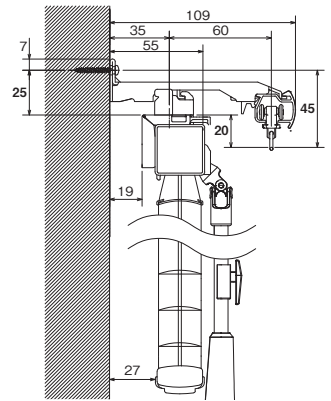
クリエイティコード



クリエイティドラム

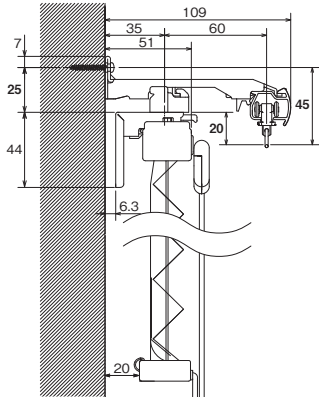


ベネアル25

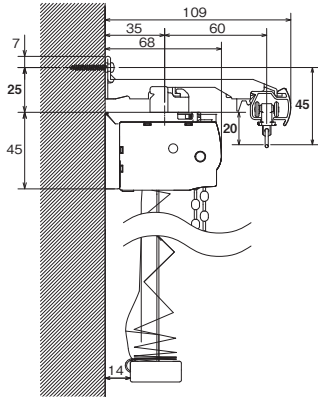


しおり25

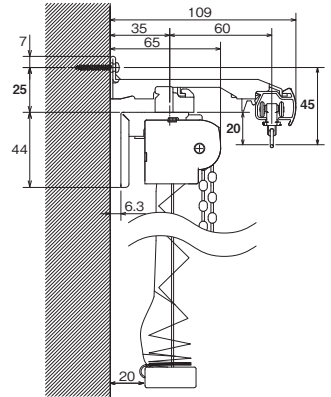
コード／コードツインタイプ



ツインワンチェーン



チェーン

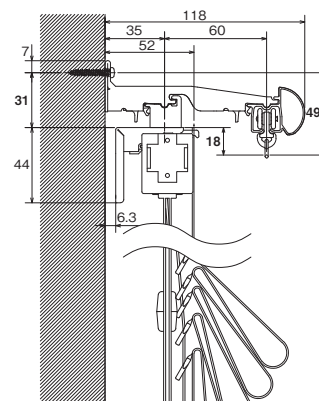


レガート（エリートブラケット使用時）

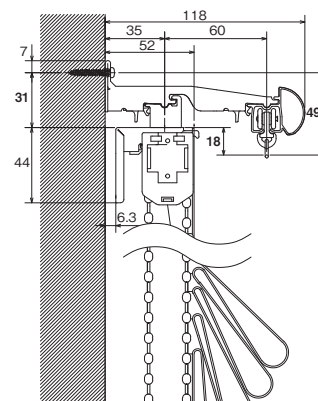


レガート+アルミブラインド用ブラケット

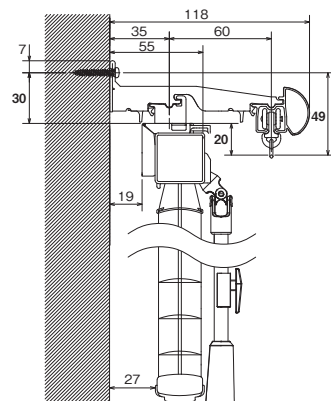
クリエイティコード



クリエイティドラム

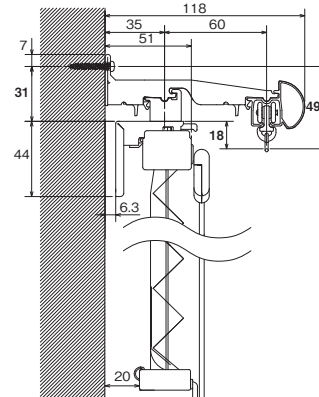


ベネアル25

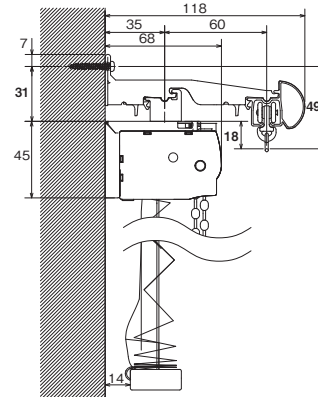


しおり25

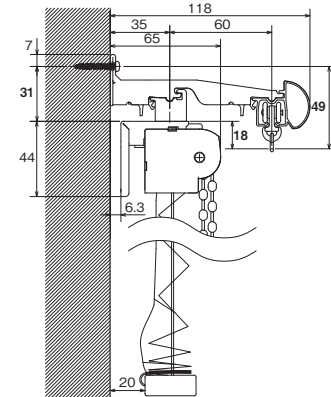
コード／コードツインタイプ



ツインワンチェーン



チェーン



その他のカーテンレールを使用した際の組み合わせ関係図はWEBにてご確認ください。



テンション
ボール大

つばりボール
つばりボール強め

クリップランナー

NEW
リングランナー

フックと
テープ対応表

フック

芯地・
テープ

ウェイト

店頭用ランナー
レールセット

マルチブロック

取付
補助金具

アンカー

取付ネジ

取付補助金具

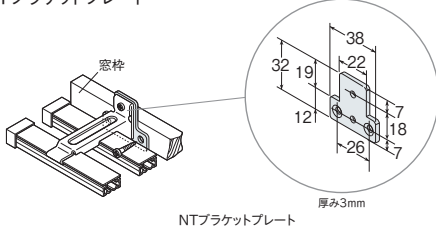
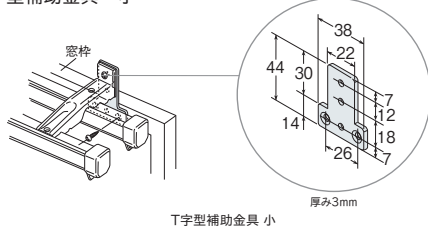
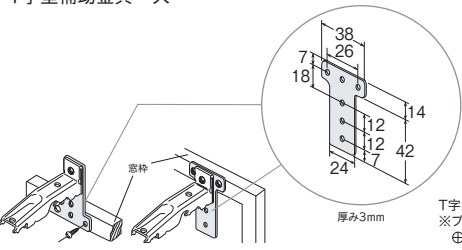
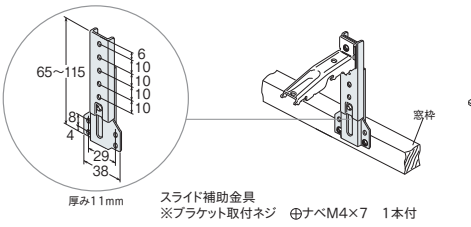
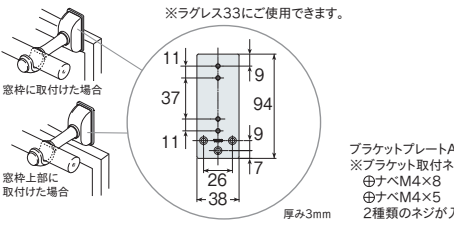
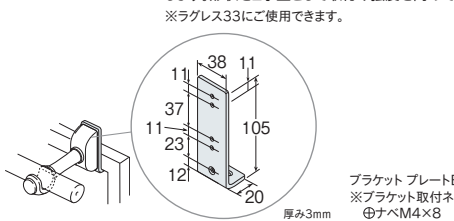
取付補助金具のご案内

工事に際しては、特にこの点にご注意ください。

施工上のご注意

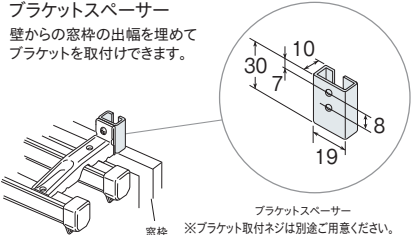
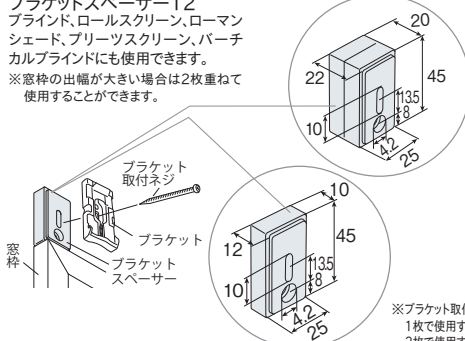
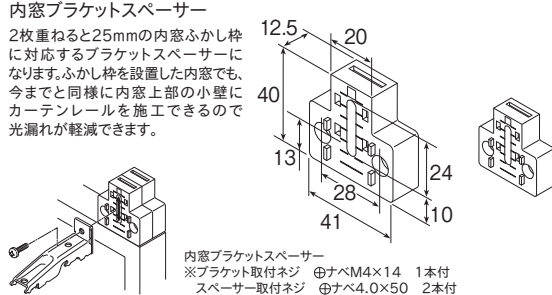
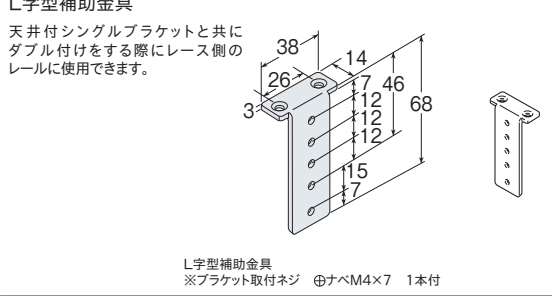
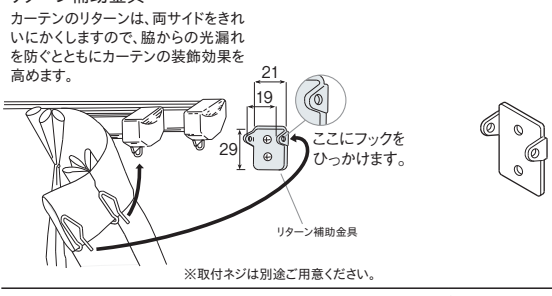
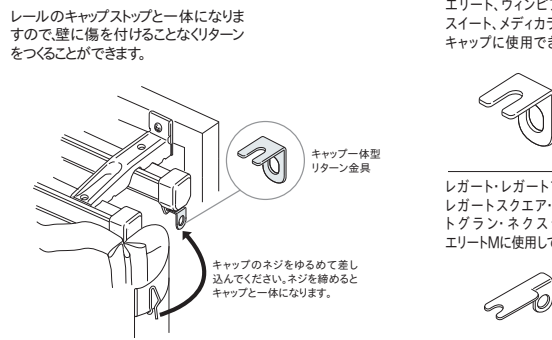
- ・木下地に取付けてください。
- ・取付ける下地の強度や材質を確認し施工してください。確実に下地に取付けていない場合は落下する恐れがあります。
- ・窓枠が木質ボードの場合は強度が低下しますので、取付けには十分ご注意ください。
- ・取付け後、確実に固定されていることを確認してください。

単位：円（税別）

		商品名 ()は旧品名	カラー	JANコード	単価	箱詰数量	箱詰価格
 <p>NTブラケットプレート</p> <p>窓枠</p> <p>厚み3mm</p> <p>NTブラケットプレート ※ブラケット取付ネジ ㊤ナベM4×7 1本付</p>	NTブラケットプレート (50コ入)	共通	123332	10,500			10,500
		アンバー	123424	12,500	1箱	12,500	
		ウォームホワイト	123455				
	NTブラケットプレート (1コ入)	共通	786223	240			240
		アンバー	786216	310	1コ	310	
		ウォームホワイト	786209				
 <p>T字型補助金具 小</p> <p>窓枠</p> <p>厚み3mm</p> <p>T字型補助金具 小 ※ブラケット取付ネジ ㊤ナベM4×7 1本付</p>	T字型補助金具 小 (20コ入)	アンバー	781709	5,600	1箱	5,600	
		ウォームホワイト	476605				
	T字型補助金具 小 (1コ入)	アンバー	786469	340	1コ	340	
		ウォームホワイト	786230				
 <p>T字型補助金具 大</p> <p>窓枠よりブラケットを少し高くしたい (低くしたい) 場合</p> <p>厚み3mm</p> <p>T字型補助金具 大 ※ブラケット取付ネジ ㊤ナベM4×7 1本付</p>	T字型補助金具 大 (20コ入)	共通	123400	5,600	1箱	5,600	
		アンバー	123431	6,000		6,000	
		ウォームホワイト	123547				
	T字型補助金具 大 (1コ入)	共通	786261	340	1コ	340	
		アンバー	786254	360		360	
		ウォームホワイト	786247				
 <p>スライド補助金具</p> <p>※スライド補助金具は100mmまで無段階調節可能 ※カーテン許容荷重は5kgまでとなります。</p> <p>厚み11mm</p> <p>スライド補助金具 ※ブラケット取付ネジ ㊤ナベM4×7 1本付</p>	スライド補助金具 (10コ入)	共通	123417	3,800	1箱	3,800	
		アンバー	123448	4,600		4,600	
		ウォームホワイト	123554				
	スライド補助金具 (1コ入)	共通	786292	440	1コ	440	
		アンバー	786285	550		550	
		ウォームホワイト	786278				
 <p>ブラケットプレートA</p> <p>ブラケット取付けのための窓枠や横下地が細く、ブラケットがはみ出してしまう場合などに使用します。 ※ラグレス33にご使用できます。</p> <p>窓枠に取付けた場合</p> <p>窓枠上部に取付けた場合</p> <p>厚み3mm</p> <p>ブラケットプレートA ※ブラケット取付ネジ ㊤ナベM4×8 1本付 ㊤ナベM4×6 2本付 2種類のネジが入っています。</p>	ブラケットプレートA (10コ入)	ウォームホワイト	476711	5,900	1箱	5,900	
	ブラケットプレートA (1コ入)	ウォームホワイト	786407	710	1コ	710	
	 <p>ブラケットプレートB</p> <p>窓枠が細く、ブラケットがはみ出してしまう場合などに使用します。形状をL字型として取付け強度を高めています。 ※ラグレス33にご使用できます。</p> <p>厚み3mm</p> <p>ブラケットプレートB ※ブラケット取付ネジ ㊤ナベM4×8 3本付</p>	ブラケットプレートB (10コ入)	ウォームホワイト	476735	6,500	1箱	6,500
		ブラケットプレートB (1コ入)	ウォームホワイト	786414	790	1コ	790

※ご注文は1コより承ります。

単位:円(税別)

	商品名 ()は旧品名	カラー	JANコード	単価	箱詰数量	箱詰価格	
<p>ブラケットスペーサー</p> <p>壁からの窓枠の出幅を埋めて ブラケットを取付けできます。</p>  <p>窓枠 ※ブラケット取付ネジは別途ご用意ください。</p>	ブラケットスペーサー (20コ入)	共通	475776	3,400	1箱	3,400	
		ウォームホワイト	475783	3,800		3,800	
	ブラケットスペーサー (1コ入)	共通	786339	200	1コ	200	
		ウォームホワイト	786322	250		250	
<p>窓枠の出幅を 埋めたい場合</p> <p>ブラケットスペーサー12</p> <p>ブラインド、ロールスクリーン、ローマン シェード、プリーツスクリーン、パーチ カルブラインドにも使用できます。 ※窓枠の出幅が大きい場合は2枚重ねて 使用することができます。</p>  <p>窓枠</p> <p>※ブラケット取付ネジは別途ご用意ください。 1枚で使用する場合は長さ40mm以上 2枚で使用する場合は長さ50mm以上が必要です。</p>	ブラケット スペーサー12 (50コ入)	共通	754185	10,500	1箱	10,500	
	ブラケット スペーサー12 (1コ入)	共通	786476	270	1コ	270	
<p>ふかし枠を設置した 内窓の場合</p> <p>内窓ブラケットスペーサー</p> <p>2枚重ねると25mmの内窓ふかし枠 に対応するブラケットスペーサーに なります。ふかし枠を設置した内窓でも、 今までと同様に内窓上部の小壁に カーテンレールを施工できるので 光漏れが軽減できます。</p>  <p>内窓ブラケットスペーサー ※ブラケット取付ネジ ④ナベM4×14 1本付 スペーサー取付ネジ ④ナベ4.0×50 2本付</p>	内窓ブラケット スペーサー (20コ入)	共通	771519	4,200	1箱	4,200	
	内窓ブラケット スペーサー (1コ入)	共通	786452	270	1コ	270	
<p>ハイサッシ等で天井付け 装飾レールとダブル付け する際のレース側の レールに</p> <p>L字型補助金具</p> <p>天井付シングルブラケットと共に ダブル付けをする際にレース側の レールに使用できます。</p>  <p>L字型補助金具 ※ブラケット取付ネジ ④ナベM4×7 1本付</p>	L字型補助金具 (10コ入)	ウォームホワイト	476698	5,000	1箱	5,000	
	L字型補助金具 (1コ入)	ウォームホワイト	786193	610	1コ	610	
<p>カーテンの両サイドを リターンで仕上げた 場合</p> <p>リターン補助金具</p> <p>カーテンのリターンは、両サイドをきれ いにかくしますので、脇からの光漏れ を防ぐとともにカーテンの装飾効果 を高めます。</p>  <p>ここにフックを ひっかけます。</p> <p>リターン補助金具</p> <p>※取付ネジは別途ご用意ください。</p>	リターン補助金具 (50コ入) (取付補助金具No.6)	共通	123370	9,000	1箱	9,000	
		クリア	476681	11,000		11,000	
	リターン補助金具 (1コ入) (取付補助金具No.6)	共通	786421	210	1コ	210	
		クリア	786438	260		260	
<p>レガート・レガートブリモ レガートスクエア・レガート トグラン・ネクスティM・ エリートMに使用しています。</p> <p>キャップ一体型 リターン金具</p> <p>レールのキャブストップと一体になりま すので、壁に傷を付けることなくリター ンをつくることができます。</p>  <p>キャップのネジをゆるめて差し 込んでください。ネジを締めると キャップと一体になります。</p>	ネクスティ、ニューデラック、 エリート、ウィンビア、C型、 スイート、メディカライトの キャップに使用できます。	キャップ一体型 リターン金具 (30コ入)	共通	476759	2,700	1箱	2,700
	キャップ一体型 リターン金具 (1コ入)	共通	786919	110	1コ	110	
	キャップ一体型 リターン金具N (30コ入)	共通	778235	2,700	1箱	2,700	
	キャップ一体型 リターン金具N (1コ入)	共通	786933	110	1コ	110	

※ご注文は1コより承ります。

テンション
ボール大

つばりボール
つばりボール強め

クリップランナー

NEW
リングランナー

フックと
テープ対応表

フック

芯地・
テープ

ウエイト

店頭用ランナー
レールセット

マルチブロック

取付
補助金具

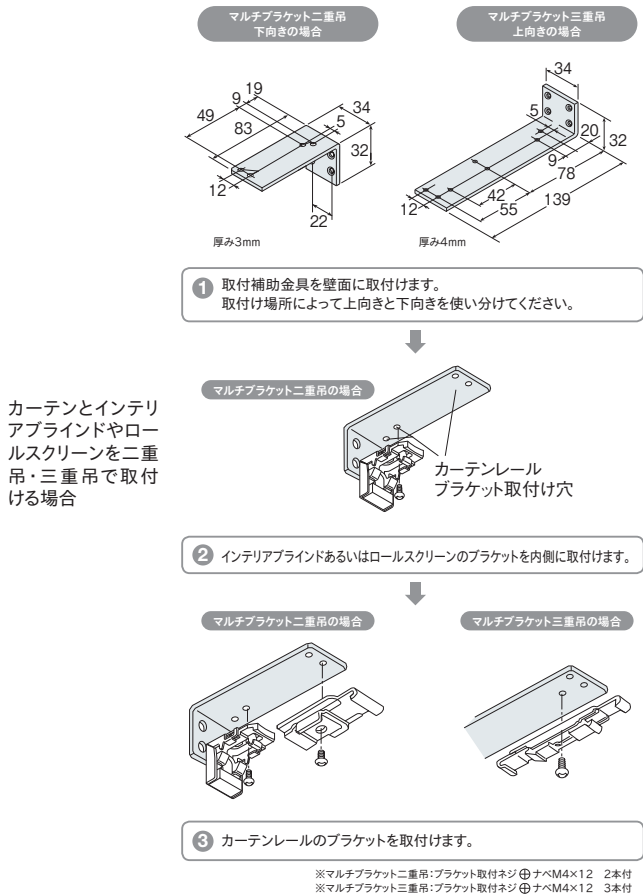
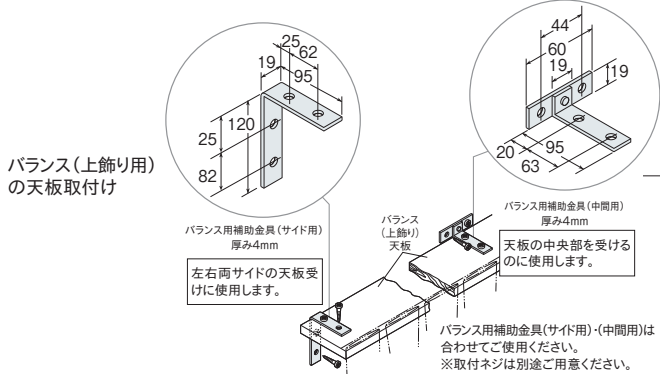
アンカー

取付ネジ

取付補助金具

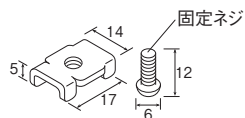
単位:円(税別)

商品名()は旧品名	カラー	JANコード	単価	箱詰数量	箱詰価格
バランス用補助金具(サイド用)・(中間用)					
バランス用補助金具 サイド用(10コ入) (取付補助金具No.4)	ウォームホワイト	123479	8,400	1箱	8,400
バランス用補助金具 サイド用(1コ入) (取付補助金具No.4)	ウォームホワイト	786308	950	1コ	950
バランス用補助金具 中間用(10コ入) (取付補助金具No.5)	ウォームホワイト	123493	8,400	1箱	8,400
バランス用補助金具 中間用(1コ入) (取付補助金具No.5)	ウォームホワイト	786315	950	1コ	950
マルチブラケット 二重吊用(10コ入) (取付補助金具No.7)	共通	123387	4,800		4,800
	アンバー	123509		1箱	
	ウォームホワイト	123516	5,800		5,800
マルチブラケット 二重吊用(1コ入) (取付補助金具No.7)	共通	786360	560		560
	アンバー	786353		1コ	
	ウォームホワイト	786346	690		690
マルチブラケット 三重吊用(10コ入) (取付補助金具No.8)	共通	123394	7,000		7,000
	アンバー	123523		1箱	
	ウォームホワイト	123530	8,200		8,200
マルチブラケット 三重吊用(1コ入) (取付補助金具No.8)	共通	786391	820		820
	アンバー	786384		1コ	
	ウォームホワイト	786377	960		960



※ご注文は1コより承ります。

カーテンレール取付金具(2コ入)



使用方法

既存のカーテンレールを利用して、そのままブラインドやロールスクリーンを取付けられる便利なアイテムです。カーテンレールの端にあるキャップを外すことができれば、そこからブラインドなどのブラケットを固定できます。

※カーテンレールの許容荷重とウインドウトリートメント製品の重量をご確認の上、ご使用ください。

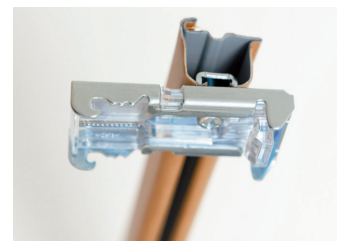
カーテンレール取付金具 パック価格

単位:円(税別)

商品名	JANコード	単価(2コ入)	箱詰数量	箱詰価格	パッケージサイズ(mm)
カーテンレール取付金具 パック(2コ入)	436708	370	5パック	1,850	W110×H100

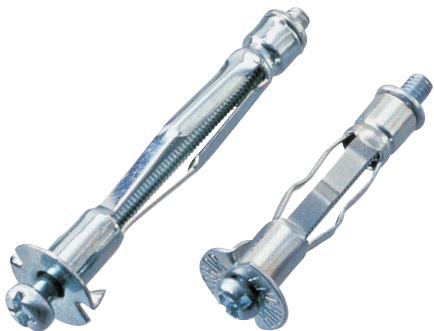
※ご注文は箱単位でお願いします。

※パッケージの仕様は改良のため、予告なしに変更することがありますので、ご了承ください。



モリーアンカー

スタンダードタイプ金属製アンカー、カサが開いてガッチリ固定できます。
各種ボード、金属板、ベニヤ板等、取付板厚6.0mmから14.0mmまで対応します。
用途に合わせてお選びいただけます。



モリーアンカー 価格

単位：円(税別)

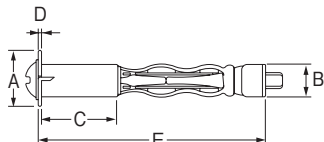
商品名	JANコード (4977626)	単価	箱詰数量	箱詰価格
モリーアンカー 4S	404221	104	50本	5,200
モリーアンカー 4SL	404238	109		5,450

※取付ネジがセットされています。
※ご注文は箱単位でお願いします。

素材

素材
スチール

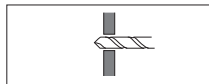
仕様



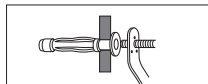
商品名	壁の厚さ(mm)	壁の下穴径(mm)	取付ネジのサイズ(mm)	許容荷重(kg)
モリーアンカー 4S	6.0~10.0	8	M4.0×38	8(石膏ボード9.5mmの場合)
モリーアンカー 4SL	10.0~14.0	8	M4.0×52	10(石膏ボード12.5mmの場合)

商品名	頭径(A)(mm)	ボディ径(B)(mm)	スリーブ長(C)(mm)	フランジ厚(D)(mm)	全長(E)(mm)
モリーアンカー 4S	13.5	6.7	9.0	0.6	32.0
モリーアンカー 4SL	13.5	6.7	11.0	0.6	46.0

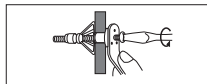
取付方法



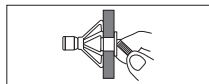
1 ドリルで穴を開けます。ベニヤ、石膏ボードは、ミソドリルで簡単にあきます。



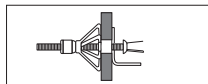
2 モリーアンカーを穴に入れ、付属のレンチをあてがって、ドライバーで締め付けます。レンチは突起物のある方を壁面に向け、図のように折って使用してください。



3 ナット部分のカサが開き、モリーアンカーが固定されます。(但し、必要以上に締め過ぎないでください。)



4 ネジを抜いて、レンチははずします。



5 取付物にネジを通して、固く締めて完了です。

アリゲーター A5



コンクリートに使用できます。
小さい形状で、ふさかけの取付に適しています。
壁面と面一になるため、取付物と壁の間に隙間ができません。

アリゲーターA5 価格

単位：円(税別)

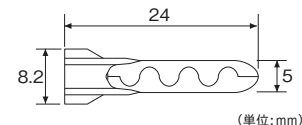
商品名	JANコード (0036296)	単価	箱詰数量	箱詰価格
アリゲーターA5	131067	61	200コ	12,200

※ご注文は箱単位でお願いします。

素材

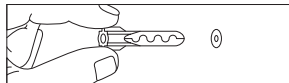
素材
ポリプロピレン樹脂

仕様

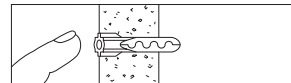


商品名	壁の厚さ(mm)	壁の下穴径(mm)	取付ネジのサイズ(mm)	許容荷重(kg)
アリゲーターA5	6.4以上	5.0	タッピング3.0~5.0	3(石膏ボード12.5mmの場合)

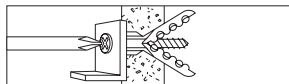
取付方法



1 ドリルで穴をあけアリゲーター A5を差し込んでください。



2 石膏ボードの表面と、面一になるまで差し込んでください。



3 取付物をあてて、ネジを締め付ければボード内で、樹脂が広がり完了です。

テンション
ボール大

つっぱりボール
つっぱりボール強め

クリップランナー

NEW
リングランナー

フックと
テープ対応表

フック

芯地・
テープ

ウェイト

店頭用ランナー
レールセット

マルチブロック

取付
補助金具

アンカー

取付ネジ

SX プラグ

プラグが4方向に拡張することで、共回りを軽減し、確実な固着力を発揮します。石膏ボードを始め、ALC、コンクリートまで幅広い壁材に対応できます。ふさかけにも適応可能なネジサイズをご用意しました。プラグタイプのため、石膏ボード2枚張りでも使用できます。



SXプラグ 価格

単位：円(税別)

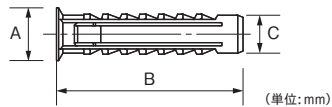
商品名	JANコード (4048962)	単価	箱詰数量	箱詰価格
4×20	270990	19	200本	3,800
5×25	080063	22		2,200
6×30	080070	31	100本	3,100
8×40	080087	47		4,700

※ご注文は箱単位でお願いします。

素材

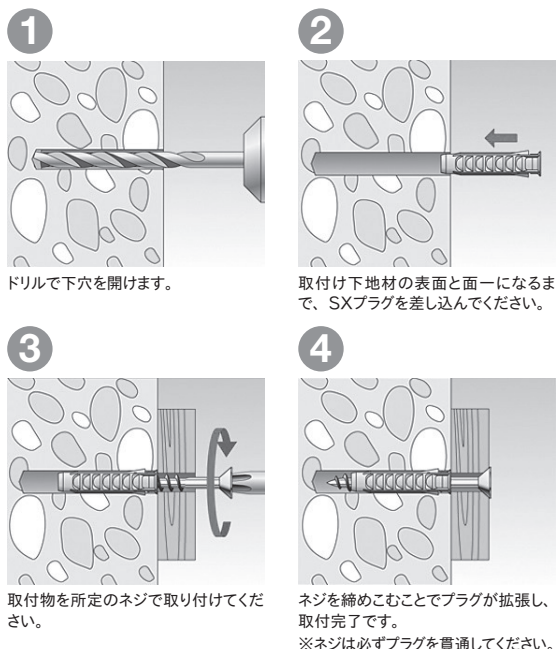
素材
ナイロン樹脂

仕様



商品名	壁の厚さ (mm)	壁の 下穴径 (mm)	下穴の 深さ (mm)	取付ネジ のサイズ (mm)	ネジの長さ目安 (mm)	許容荷重 (kg)	頭径 (A) (mm)	全長 (B) (mm)	ボネ径 (C) (mm)
4×20		4	25	2~3	23mm+ 取付物厚以上	2(石膏ボード12.5mmの場合)、 20(コンクリートの場合)	5.5	20	4
5×25	10以上 (中空母材)	5	35	3~4	29mm+ 取付物厚以上	4(石膏ボード12.5mmの場合)、 29(コンクリートの場合)	6.9	25	5
6×30		6	40	4~5	35mm+ 取付物厚以上	8(石膏ボード12.5mmの場合)、 71(コンクリートの場合)	8.1	30	6
8×40		8	50	4.5~6	46mm+ 取付物厚以上	6(石膏ボード12.5mmの場合)、 75(コンクリートの場合)	10.5	40	8

取付方法



ドリルで下穴を開けます。

取付下地材の表面と面一になるまで、SXプラグを差し込んでください。

取付物を所定のネジで取り付けてください。

ネジを締めこむことでプラグが拡張し、取付完了です。
※ネジは必ずプラグを貫通してください。

カーテンレールカッター

カーテンレールの切断が簡単にきれいにできます。



ニューデラック用カッター

※ご使用の際は、切りくずを落とす穴を作業台にあげておくとう便利です。
※カラーなどは予告なしに変更することがありますのでご了承ください。

カーテンレールカッター 価格

単位：円(税別)

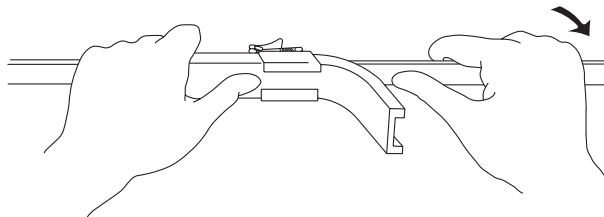
商品名	JANコード	単価	箱詰数量	箱詰価格
ネクスティ用カッター	502250			
ニューデラック用カッター ※ステンレス・スチール用カッター です。	127927			
エリート用カッター	127316			
ウインピア用カッター ※ステンレス・スチール用カッター です。	127330	30,300	1台	30,300
C型用カッター ※ステンレス・スチール用カッター です。	127347			
セルフイ用カッター	127354			

※5mm以下でレール端部をカットすると、切りくずが刃の上に落ちる場合があります。その際は切りくずを取り除いてからご使用ください。

カーブ用ベンダー

カーブレール作りが簡単にできます。

バランスやリターン用にご使用ください。



ニューバランスカーブベンダー 価格

単位：円(税別)

商品名	JANコード	単価	箱詰数量	箱詰価格
ニューバランスカーブベンダー-55R	127385	3,630	1台	3,630
ニューバランスカーブベンダー-110R	127392			

セルフイ用カーブベンダー 価格

単位：円(税別)

商品名	JANコード	単価	箱詰数量	箱詰価格
カーブベンダー-55R	127408	3,520		3,520
カーブベンダー-115R	127415		1台	
ちょい曲げベンダー	127422	1,580		1,580

セルフイ中型用カーブベンダー 価格

単位：円(税別)

商品名	JANコード	単価	箱詰数量	箱詰価格
カーブベンダー-180R	521879	8,910	1コ	8,910

取付ネジ

使用目的に合わせてお選びください。

ネジの種類と主な用途

ネジの名称は、その頭の形状によって「ナベ」「マルサラ」「サラ」などと付けられています。また、一般的な「タッピングネジ」のほか、ネジの先端がドリル形状になった「ドリルビス」や木材にねじ込むのに適した先端とネジ山を持つ「タビックス スリムネジ」など、用途や機能によっても分類されています。

名称	ナベネジ	マルサラネジ	サラネジ
形状			
主な用途	ブラケット用	ふさかけ用	直付用

●ネジサイズの表記について

φ=呼び径(太さ)	ネジ山が切つてある部分の直径
ℓ=呼び寸(長さ)	取付けたときに部材に入る部分の長さ

(例) **3.5×20**
 φ ℓ
 (単位:mm)
 呼び径(太さ)が3.5mm、呼び寸(長さ)が20mmのネジを表しています。

取付ネジ特長と価格

単位：円(税別)

用途	特長	商品名	サイズ	カラー	JANコード	単価	箱詰数量	箱詰価格
ブラケット用	<ul style="list-style-type: none"> ●ブラケットの取付に適したナベ頭です。 ●ねじ込みスピードが通常の2倍速い2条ネジなので施工時間が短縮できます。 ●先端角度が鋭角で、ボード・木枠にあてた時ぐらつかず、施工性に優れています。 ●頭の色を4色(3.5×35は5色)ご用意しております。 		3.5×20	シルバー	476438	6.4	500本	3,200
				ブロンズ	476445	7.6		3,800
				ウォームホワイト	476452	11		5,500
				ライトオーク	476469	11		5,500
			3.5×25	シルバー	476476	6.8	500本	3,400
				ブロンズ	476483	8.2		4,100
				ウォームホワイト	476490	11.6		5,800
				ライトオーク	476506	11.6		5,800
			3.5×35	シルバー	476513	8.2	500本	4,100
				ブロンズ	476520	10.8		5,400
				ウォームホワイト	476537	13.4		6,700
				ライトオーク	476544	13.4		6,700
3.5×50	ブラック	522685	13.4	500本	6,700			
	シルバー	476551	16.8		8,400			
	ブロンズ	476568	19.4		9,700			
	ウォームホワイト	476575	19.4		9,700			
ふさかけ用	<ul style="list-style-type: none"> ●ネジ頭がきれいに見えるマルサラネジです。 ●頭が小さいのでふさかけ等を取付けるのに便利です。 ●ねじ込みスピードが通常の2倍速い2条ネジなので施工時間が短縮できます。 ●先端角度が鋭角で、ボード・木枠にあてた時ぐらつかず、施工性に優れています。 ●頭の色を5色(3.0×35は6色)ご用意しております。 		3.0×20	シルバー	476292	6.4	500本	3,200
				ブロンズ	476308	7.6		3,800
				ホワイト	512471	11		5,500
				ウォームホワイト	476315	11		5,500
			3.0×25	ライトオーク	476322	6.8	500本	3,400
				シルバー	476339	8.2		4,100
				ブロンズ	476346	11.6		5,800
				ホワイト	512488	11.6		5,800
			3.0×35	ウォームホワイト	476353	8.2	500本	4,100
				ライトオーク	476360	10.8		5,400
				シルバー	476377	13.4		6,700
				ブロンズ	476384	13.4		6,700
直付用	<ul style="list-style-type: none"> ●レールの溝を傷つけない細いネジです。 ●ねじ込みスピードが通常の2倍速い2条ネジなので施工時間が短縮できます。 ●レールの色に合わせたシルバーと、天井面の色に合わせたホワイトの2色です。 		3.0×30	シルバー	476414	6.6	500本	3,300
				ホワイト	476421	10.6		5,300
窓枠用	<ul style="list-style-type: none"> ●硬い木枠や細い木枠、2本並べてネジを取付けたりする場合に便利です。 ●特殊な先端部形状で木質材の割れを防ぎます。 		3.3×25	—	127279	17.8	500本	8,900
ドリルビス	<ul style="list-style-type: none"> ●金属部分に下穴なしで取付けられるネジです。 ●硬い木枠や細い木枠、2本並べてネジを取付けたりする場合に便利です。 ●特殊な先端部形状で木質材の割れを防ぎます。 ●頭の色を3色(ナベネジは1色)ご用意しております。 		3.5×13	シルバー	127132	16.2	500本	8,100
				3.5×19	シルバー	127149		19.6
			3.5×25	シルバー	444178	16.2	500本	8,100
				ブロンズ	444185	19.6		9,800
ウォームホワイト	444192	32.2	16,100					
点滴フック用	<ul style="list-style-type: none"> ●点滴フック(固定式)取付けにご使用ください。 		4.0×40	シルバー	634999	15.5	400本	6,200

※ご注文は箱単位でお願いします。 ※ドリルビスは鉄厚1.6mm、アルミ厚2.0mmまで下穴不要です。



詳細をWEBでご確認いただけます。

美しいカーテンのつくり方

カーテンスタイリングの中でも特に基本となるカーテンの縫製方法を中心に、知識とテクニックをご紹介します。

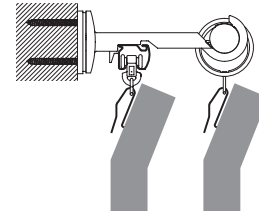
- 布地の使用量を算出する
- カーテンを縫製する
- 美しく取り付ける



効果的なフックの使い方

[Aタイプ+Aタイプの組み合わせ]

ランナーのリングとほぼ同じ高さにカーテンを吊るとき、たとえば装飾レールや天井付けのレール・カーテンボックスにお使いください。

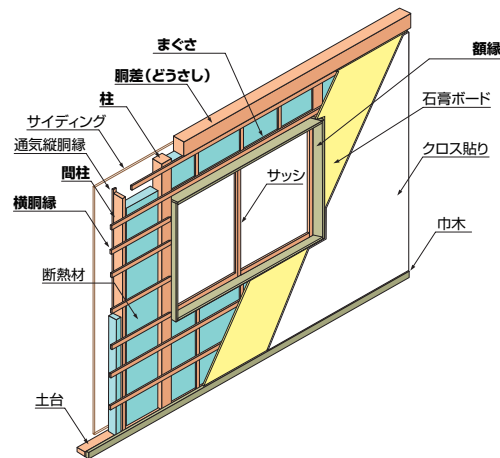


Aタイプ Aタイプ

カーテンを美しく吊るために

カーテンを美しく吊るための、取付方法や採寸方法等、窓に合わせたしつらえにするための知識をご紹介します。

- カーテンの機能性を活かす取付位置
- 住宅の建築構造と下地の基礎知識
- 採寸の基礎知識



木造軸組構造

日本の住宅の半数以上を占め、在来工法とも呼ばれます。柱と梁、筋交いの構造材で支える構造です。

※太い文字で示した部分だけが、ビスの効く部分です。

知っている则便利な窓辺の小ワザ

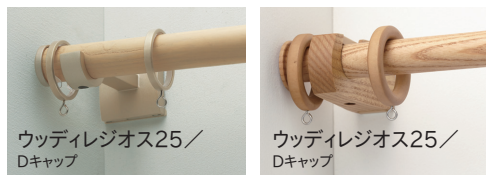
窓まわりのちょっと便利なテクニック。窓辺を変えることで、より快適な空間をご提案します。

- お部屋の印象を変えるカーテンの吊り方
 - エアコンや壁が近くなる時の解決方法
 - ブラケットスルー機構の便利な使い方
- 他10の小ワザ



コンパクトなデザインキャップ

スペースの限られた壁面、エアコン側などにはコンパクトなデザインキャップをお選びいただくことで、どんな場所にも取り付けられます。



窓からできる省エネの話

省エネアイテムをうまく活用することにより暖房熱を逃さない、冷気を入れない節電対策がしっかり行えます。

- カーテンをサイドまで覆いましょう
- カーテンレール上部をふさぎましょう



カバートップでふさぐ

固定クリップで、レールの上に乗せるだけで簡単に取付けできます。

省エネ効果
約12%
アップ!

グループ企業紹介



歩行用ステッキをはじめとする介護用品を開発、販売。思いやりをカタチにした高齢者の方々の生活をアシストする製品開発で、バリアフリー社会に通じる物づくりに取り組んでいます。

いつまでも 自分の脚で歩いて健康に。

Walking Stick

自分の脚で歩けなくなる前の早い段階から、歩行サポート用品を使用することにより、「活動的になる。」「よい姿勢になる。」「転倒を防げる。」といったプラスのイメージを持っていただく。その願いが「Walking Stick(ウォーキング・ステッキ)」です。

お問い合わせ先

フジホーム株式会社

〒104-0033
東京都中央区新川2-12-15 ヒューリック八丁堀ビル7F
TEL:03-3523-1631 FAX:03-3523-1632
<http://www.fujihome.co.jp/>

Twin Z Stick II

- 屋内で立ち座りがしやすいステッキ
- マグネシウムシャフトで驚きの軽さ



手のひらフィットステッキ

- 手に優しいソフトグリップ
- 順手でも逆手でも握れる2WAYグリップ



ウィリアム・モリス ステッキ

- 思いを伝える伝統のデザイン
- 紳士・淑女の素敵なお品



グランデル

- 洗練されたグリップデザイン
- 濡れた路面でも滑りにくい先ゴム採用



フラミンゴN

- マグネシウムシャフトで驚きの軽さ
- おしゃれなカラーで毎日の生活に彩りを与えます



かるがも® オム・ファム

- オムは大柄な方が扱いやすいよう、ファムは小柄な方が扱いやすいようにグリップを設計



かるがも® 4ポイントステッキ

- 従来品と比較して約100g軽くしました(ジュラルミン採用)
- 高級感のある柄「パーズアイシリーズ」
- 濡れた路面や傾斜面でも滑りにくい外出用多点杖



四点杖補助グリップ付

- 立ち座りがしやすい補助グリップ付四点杖



ハンドレールステッキII

- 軽量なので持ち運びに便利です
- 手すり感覚で使用できる車輪付きステッキです



サイレントグリスとは

サイレントグリスはウィンドウトリートメントの世界的なリーディングカンパニーとして、お客様のご要望に沿ったオーダーメイド品を提供しています。スタイリッシュで機能美を備えたシステムは、ホームユースからコントラクトユースまで様々な空間の演出を担ってまいりました。シンプル、モダン、エレガンス…スイスにて開発された商品が、お客様とサイレントグリスのコラボレーションにより製品として形作られていきます。斬新なデザインとアイデアで光と戯れる楽しみを私たちと共有してください。

Wave Curtain Heading System and Curtain Track

フラットに仕立てたカーテンが、このシステムを使用することで、トップからボトムまで優雅で均一なドレープを持つカーテンに変化します。生地の特徴や好みのスタイルに合わせて、ヒダ倍率を決められるのも大きな特徴です。



SG 3870

カーブ加工が可能なレールを天井へ埋め込むことによって、レールの存在を目立たなくさせることもできます。



SG 6870



SG 6870

Panel Glide Systems

静音性が高く機能的であるばかりでなく、現代の生活環境、オフィス空間や商空間など、様々な環境に適したデザインです。

障子のように窓廻りに使うことはもちろん、SG2730Flexでは170mmRから対応するカーブ加工により、多彩な空間間仕切りが可能です。



SG 2700



SG 2730Flex

Vertical Blind systems 3D Vertical Waves

スウェーデンのテキスタイルデザイナーが生み出した美しいフォルムのバーチカルブラインドです。
3Dプリントを施し新たな進化を遂げ、よりドラマチックに空間を演出します。



Skylight Shading Systems

サイレントグリッスの技術が集約されているトップライト用のシェードです。明るさの調整だけでなく住空間の環境への配慮も欠かせません。



配送費

基本配送費

以下の基準にて基本配送費を申し受けます。

ご注文内容	配送費
同一お届け先商品金額合計 〈上代〉50,000円以上	無料といたします
同一お届け先商品金額合計 〈上代〉50,000円未満	1,500円を申し受けます

※配送費には消費税は含まれておりません。

特別配送費(加算金額)

基本配送費とは別に、以下の対象商品については特別配送費を申し受けます。

対象商品	特別配送費
2.73m以上のカーテンレール類 〔装飾レール・バラレール・別製作レール・ セットレール・ピクチャーレール含む〕	1,500円を申し受けます
別製作カーブレール	

※ジョイント仕様は上記対象外です。
※特別配送費には消費税は含まれておりません。

配送費一覧表

お客様より申し受ける配送費は以下の区分(A、B、C、D)のいずれかになります。

同一お届け先商品金額合計	特別配送費対象商品のご注文	区分	基本配送費	特別配送費	配送費合計
同一お届け先商品金額合計 〈上代〉50,000円以上	なし	A	—	—	—
	あり	B	—	1,500円	1,500円
同一お届け先商品金額合計 〈上代〉50,000円未満	なし	C	1,500円	—	1,500円
	あり	D	1,500円	1,500円	3,000円

掲載内容に関するご注意

■機能、特長マークについて

各ページのタイトル(商品名)の横に付記されているマークは、以下のような内容を示しています。



…伸縮するタイプのカーテンレールです。



…テンションタイプのカーテンレールです。



…電動で操作できるカーテンレールです。

環境共生商品 集成材 使用商品 ……集成材を使用した部品が含まれるカーテンレールです。

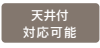
環境共生商品 オレフィン系樹脂 使用商品 ……オレフィン系樹脂を使用した部品が含まれるカーテンレールです。



…グッドデザイン賞を受賞したカーテンレールです。



…幅3mを超える大きな窓にも対応できるカーテンレールです。



…天井面に取付け可能なカーテンレールです。



…ふさかけがセットになっているカーテンレールです。



…ランナーがブラケットを通過する機構のため、大きな窓にも対応できるカーテンレールです。



…フラットカーテンを美しく見せるウェーブスタイルに対応可能なカーテンレールです。



…キッズデザイン賞を受賞した製品です。



…長期使用対応部材(CJK部材)とは、長期にわたってメンテナンスを容易にする為に互換性を持たせた部品・部材です。
長住協ホームページ <http://www.chojukyo.jp/>



…ご指定いただいたサイズにカットしてお届けするサービスです。(有償)

■JANコードについて

4975559000000

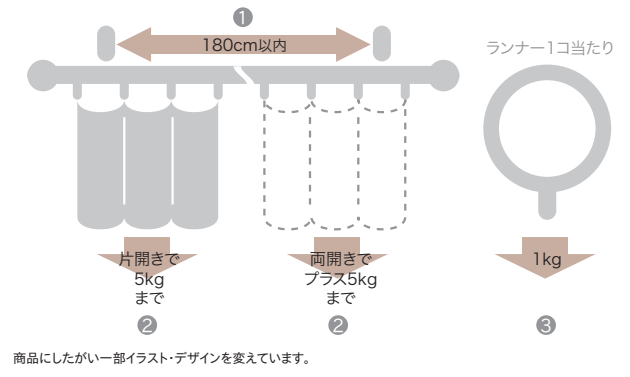
カタログでは下6桁を表記しております。
※一部上記とは異なるJANコードもございます。

■許容荷重について

商品によって許容荷重を設定、表示しています。

(例)

ブラケット取付間隔とカーテン許容荷重



- 1 ブラケット取付間隔…必ずこの間隔で取付けてください。
- 2 カーテン許容荷重…「ブラケット取付間隔」にて取付け、カーテンを1ヶ所にためた場合のカーテンの総重量の許容荷重です。
- 3 ランナー1コ当たりの許容荷重…走行性・ランナー1コ当たりの耐荷重を考慮し設定した許容荷重です。

その他の許容荷重については、以下をご確認ください。

- ハンギングバー ▶ P.431
- ピクチャーレール ▶ P.448

レールカット“らくピタサイズオーダー”のご案内

レールカットとは？

カーテンレールをお客さまからご指定いただいたサイズで弊社がカットしてお届けします。既製品より10mm単位でカット加工して出荷します。装飾レール・機能性レールのどちらでもご利用できます。



対応外機種：コルーナII、リフレ、電動商品、店頭商品

※フィットアーキ・ヴィンクスシェルフ・カーテンボックス・ウインドウシェルフは各商品ページの受注生産品をご利用ください。

レールカットを活用すると

- 現場でのカット作業が不要になり、取付けの際の時間と手間が省略できます。
- カット後の残材が発生しませんので、処分の必要がありません。

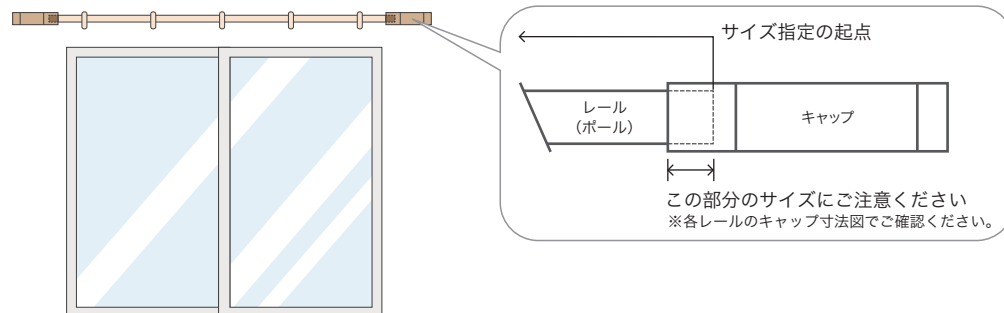
サイズ指定方法

- A.機能性レールの場合：レールのカット寸法を10mm単位でご指定ください。**
B.装飾レールの場合：ドレープ側、レース側ともに、レール（ポール）のカット寸法を10mm単位でご指定ください。
C.ハンギングバーの場合：本体バーのカット寸法を10mm単位でご指定ください。
 （カット寸法はP.435・442をご確認ください。）

※レース側レールのカット寸法のご指定がない場合、下記の表よりサイズが算出されます。

※ご指定いただくサイズは「レール（ポール）の長さ」となります。装飾レールの場合はキャップとの勘合寸法にご注意ください。（下図参照）

※レールカットの最小カットサイズは500mmとなります。



こちらから装飾レールの
カット寸法を算出いただけます。

装飾レールダブル時レース側カット寸法一覧（mm）

機種名	基準	レース側標準寸法		機種名	基準	レース側標準寸法	
		機能性レールダブル	装飾レールダブル			機能性レールダブル	装飾レールダブル
レガートユニ	ドレープ側	-30 (Rセットの場合は+30)	-	グレイスノーヴァ19	ドレープ側	-100	同寸法
レガートグラン		-30	-	ヴィンクス22		-100	-
レガートスクエア		-30 (Rセットの場合は+30)	-	ルブラン22		-100	同寸法
レガートプリモ		-30 (Rセットの場合は+30)	-	ノルディ25		ご指定ください	-
レガート		-30 (Rセットの場合は+30)	-	ウッディレジオス25		-100	-
モノ16		-100	同寸法	ウッディ28		-100	-
クラスト19		-100	同寸法	ラグレス33		-100	-
グレイスブライト16		-	同寸法	ローレット木目25		-100	-
グレイスフィーノ19		-100	同寸法	コルティナ		-	同寸法

- レガートユニ・レガートスクエア・レガートプリモ・レガートのカバートップについて
 Mセットの場合：カバートップの長さは「ドレープ側-30mm」となります。ジョイントセットの場合、カバートップの長さは「(ドレープ側÷2)-20」が2枚となります。
 メタルRセットの場合：カバートップの長さは「ドレープ側-50mm」となります。ジョイントセットの場合、カバートップの長さは「(ドレープ側÷2)-30」が2枚となります。

価格

単位：円(税別)

カット種類	価格(1カット)
レールのみ、または「シングルセット(工専用セット)」のレール※	1,430
「ダブルセット」のレール※	2,200
「カバートップ付ダブルセット」のレール及びカバートップ	3,000
カバートップのみ	1,430
ハンギングバー(本体バーのみ)	2,200

※木製レールの場合、カット後にキャップ挿入の下穴をあけて出荷します。

カット後の残レールは弊社にて廃棄いたします。
残レールの送付をご希望の場合はご注文の際にご指定ください。

住所一覧

トソー株式会社 〒104-0033 東京都中央区新川1丁目4-9

ホームページアドレス <https://www.toso.co.jp>

■ お問合せ、ご注文は下記事業所へお申しつけください。

札幌支店	〒003-0012	札幌市白石区中央2条3丁目3-10	お問合せ (営業)	TEL.011-841-3731	FAX.011-841-9926
			ご注文 (業務)	TEL.011-841-3731	FAX.011-841-3671
盛岡営業所	〒020-0134	盛岡市南青山町4-8	お問合せ (営業)	TEL.019-645-5271	FAX.019-645-5275
			ご注文 (業務)	TEL.022-288-8415	FAX.022-287-3110
仙台支店	〒984-0012	仙台市若林区六丁の目中町31-35	お問合せ (営業)	TEL.022-288-8415	FAX.022-287-3110
郡山出張所	〒963-8034	郡山市島1-19-15 グレース光信104	ご注文 (業務)	TEL.022-288-8415	FAX.022-287-3110
新潟営業所	〒951-8154	新潟市中央区堀割町3-4 川崎ビル1F	お問合せ (営業)	TEL.025-267-1241	FAX.025-231-0506
			ご注文 (業務)	TEL.048-657-9211	FAX.048-657-9191
宇都宮営業所	〒320-0847	宇都宮市滝谷町20-20 SSビル1F	お問合せ (営業)	TEL.048-657-9221	FAX.048-657-9191
高崎出張所	〒370-0006	高崎市問屋町3-2-1-101	ご注文 (業務)	TEL.048-657-9211	FAX.048-657-9191
さいたま支店	〒330-0801	さいたま市大宮区土手町1丁目2 JA共済埼玉ビル2F	お問合せ (営業)	TEL.026-225-5901	FAX.026-225-5902
			ご注文 (業務)	TEL.048-657-9211	FAX.048-657-9191
長野営業所	〒380-0928	長野市若里1丁目21-24 八洲若里第二ビル1F	お問合せ・ご注文	TEL.0297-52-1551	FAX.0297-52-1552
つくば営業所	〒300-2494	茨城県つくばみらい市小絹551	お問合せ (営業)	TEL.03-3552-2961	FAX.03-3552-4460
			ご注文 (業務)	TEL.03-3552-1221	FAX.03-3552-4466
東京支店	〒104-0033	東京都中央区新川1丁目16-3 住友不動産茅場町ビル2F	お問合せ (営業)	TEL.043-245-6801	FAX.043-245-6805
			ご注文 (業務)	TEL.03-3552-2242	FAX.03-3552-2243
千葉営業所	〒260-0027	千葉市中央区新田町10-15 誠寿ビル1F	お問合せ (営業)	TEL.042-525-0431	FAX.042-525-0433
			ご注文 (業務)	TEL.03-3552-2298	FAX.03-3552-2299
多摩営業所	〒190-0013	立川市富士見町1丁目21-18 クラン岩崎1F	お問合せ (営業)	TEL.045-473-2700	FAX.045-473-9660
			ご注文 (業務)	TEL.045-473-8600	FAX.045-473-9660
横浜支店	〒222-0033	横浜市港北区新横浜2-17-2 フォンター新横浜4F	お問合せ (営業)	TEL.054-283-5011	FAX.054-283-5120
			ご注文 (業務)	TEL.045-473-8600	FAX.045-473-7727
静岡営業所	〒422-8043	静岡市駿河区中田本町60-7	お問合せ (営業)	TEL.052-858-2420	FAX.052-858-2461
浜松出張所	〒435-0052	浜松市東区天王町960 シャルミー102	ご注文 (業務)	TEL.052-858-2421	FAX.052-858-2462
名古屋支店	〒466-0033	名古屋市昭和区台町1丁目23	お問合せ (営業)	TEL.076-240-2300	FAX.076-240-3791
			ご注文 (業務)	TEL.052-858-2421	FAX.052-858-2462
金沢営業所	〒920-0364	金沢市松島2丁目209	お問合せ (営業)	TEL.075-252-0371	FAX.075-252-0378
			ご注文 (業務)	TEL.06-6628-6992	FAX.06-6628-6995
京都営業所	〒604-0847	京都市中京区烏丸通押小路丸上秋野々町535 日土地京都ビル3F	お問合せ (営業)	TEL.06-6628-6991	FAX.06-6628-6993
			ご注文 (業務)	TEL.06-6628-6992	FAX.06-6628-6994
大阪支店	〒545-6026	大阪市阿倍野区阿倍野筋1-1-43 あべのハルクス26F	お問合せ (営業)	TEL.078-382-0173	FAX.078-382-0190
			ご注文 (業務)	TEL.06-6628-6992	FAX.06-6628-6996
神戸営業所	〒650-0025	神戸市中央区相生町4丁目4-14 グランダーブル2F	お問合せ (営業)	TEL.086-244-2222	FAX.086-244-1612
			ご注文 (業務)	TEL.082-232-0438	FAX.082-232-0432
岡山営業所	〒700-0971	岡山市北区野田3丁目23-7	お問合せ (営業)	TEL.082-232-0439	FAX.082-232-0432
			ご注文 (業務)	TEL.082-232-0438	FAX.082-232-0432
広島支店	〒733-0037	広島市西区西観音町9-7 なかよしビル1F	お問合せ・ご注文	TEL.087-868-0434	FAX.087-868-0491
高松営業所	〒760-0079	高松市松縄町50-13	お問合せ (営業)	TEL.092-947-2661	FAX.092-947-2706
福岡支店	〒811-2414	福岡県粕屋郡篠栗町和田2丁目32-1	ご注文 (業務)	TEL.092-947-1419	FAX.092-947-2706
沖縄出張所	〒901-2127	浦添市屋富祖1-1-5 菓国店舗102	お問合せ (営業)	TEL.099-259-2911	FAX.099-259-2855
			ご注文 (業務)	TEL.092-947-1419	FAX.092-947-2706
鹿児島営業所	〒890-0055	鹿児島市上荒田町39-10 RJR上荒田102	お問合せ・ご注文	TEL.03-3552-2293	FAX.03-3553-3406
営業推進部	東京 〒104-0033	東京都中央区新川1丁目16-3 住友不動産茅場町ビル2F	お問合せ・ご注文	TEL.06-6628-6998	FAX.06-6628-6999
	大阪 〒545-6026	大阪市阿倍野区阿倍野筋1-1-43 あべのハルクス26F	お問合せ・ご注文	TEL.03-6774-6551	FAX.03-3553-3406
産業資材部	東京 〒104-0033	東京都中央区新川1丁目16-3 住友不動産茅場町ビル2F	お問合せ・ご注文	TEL.06-7652-2781	FAX.06-6628-6999
	大阪 〒545-6026	大阪市阿倍野区阿倍野筋1-1-43 あべのハルクス26F	お問合せ・ご注文	TEL.03-5255-6235	FAX.03-5255-7280
営業開発部	〒103-0027	東京都中央区日本橋1-14-7 明治安田生命江戸橋ビル5F	お問合せ (営業)	TEL.03-3552-1291	FAX.03-3552-1290
			ご注文 (業務)	TEL.03-3552-1661	FAX.03-3552-1290

本社、大阪支店、名古屋支店は、ショールームを併設しております。(ショールームには現物サンプルを取り揃えております。)お気軽にお越しください。

■ 本社ショールーム

〒104-0033 東京都中央区新川1丁目4-9
TEL: 03-3552-1255 営業時間: 10:00~17:30
定休日: 土・日曜日、祝日、夏期、年末年始

■ 大阪ショールーム

〒545-6026 大阪市阿倍野区阿倍野筋1-1-43 あべのハルクス26F
TEL: 06-6628-6991 営業時間: 10:00~17:30
定休日: 土・日曜日、祝日、夏期、年末年始

■ 名古屋ショールーム

〒466-0033 愛知県名古屋市昭和区台町1-23
TEL: 052-858-2420 営業時間: 10:00~17:30
定休日: 土・日曜日、祝日、夏期、年末年始



トソーは環境保全の国際規格である、ISO14001を認証取得しています。「住生活文化の向上に貢献する」との企業理念のもと、地球環境と水と緑の豊かな常緑地域社会に調和した環境保全に努め、環境に配慮したより良い事業活動を推進し、環境共生社会の実現を目指します。



世界基準の品質。トソーは品質保証システムの国際規格であるISO9001を認証取得しています。



生分解機能にすぐれ、再生紙への処理がしやすい植物油インキを使用し、地球環境保全に貢献しています。

オレフィン系
フィルム使用

このカタログの表紙にはオレフィン系フィルムを使用しており、燃やしても有毒ガスが発生しません。

⚠️ 注意 取付方法

1. 取扱説明書をよくお読みになってから、製品を取付けてください。
2. ブラケットの取付けにあたっては、取付部の材質や構造に適したネジを使用し、確実に固定してください。(本体にセットされている取付ネジは本部専用品です)
3. 落下の原因となりますのでブラケットの取付数量は必ずお守りください。
4. 製品は水平に取付けてください。

取付けされる方へのお願い 製品と一緒に入っている取扱説明書は、製品取付後に必ずお客様にお渡ください。

- 製品写真の色は印刷のため、現物とは多少異なる場合があります。
- 諸般の事情により、予告なく仕様変更、廃止を行う場合がありますのでご了承ください。
- 使用上の誤り、または不当な修理・改造および純正品以外の使用による故障や損傷については、責任を負いかねますのでご了承ください。
- 価格には消費税・取付工費は含まれておりません。(2023年8月現在)

お願い

平成9年12月から「廃棄物の処理及び清掃に関する法律」(廃棄物処理法)が改正されましたので、新見本帳発行に伴い不用となった見本帳につきましても、産業廃棄物としての取扱いが必要となりました。従いまして、しかるべき資格を有する産業廃棄物処理業者に直接廃棄を委託していただきますようお願い申し上げます。当業界では、従来同様廃棄物の適切な処理をさらに推進していく所存です。貴社のご理解とご協力をお願い申し上げます。

(一社)日本インテリア協会
トソー株式会社

出版案内

インテリア書籍のこなら、ぜひトソー出版に！
 業界プロユースから、インテリア好きの一般読者向け書籍、
 試験対策書まで、幅広いラインナップでニーズにお応えします。

ご注文方法

お近くの書店、または弊社ホームページをご確認ください。
<https://www.toso.co.jp/book/>

トソー出版 〒104-0033 東京都中央区新川1-4-9
 TEL:03-3552-1001 FAX:03-3552-9666



過ごし方別リビングルームの実例&アイデア集
理想の暮らしをかなえるリビングの本
 住まいの中心となるリビングルーム。くつろいだり、働いたり、
 もてなしたり…そうした行動別に、リビングを素敵に使いこな
 している人たちの個性豊かな住まいを事例写真とともに紹
 介します。参考となるリビング使いのアイデア集や、ハウス
 メーカーの最新リビングルーム事情も掲載。
 理想とするリビングルームづくりや暮らし方のヒントが満載の
 一冊です。

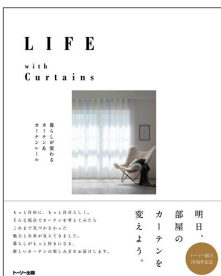
128頁・A4変型
 定価3,080円(税込)



あなたの部屋はもっとおしゃれにできる
インテリアがあか抜ける飾り方のルール30
 プロのインテリアスタイリストのデコレーションテクニックを30
 のキーワードにまとめ、具体的な実例写真で解説しました。
 巻頭では、素敵なインテリアで暮らしているインスタグラマー
 4人の実例とそのこだわりを徹底紹介。飾り方のヒントが満
 載の実践に役立つ一冊です。

128頁・A4変型
 定価3,080円(税込)

LIFE with Curtains 暮らしが変わるカーテン&カーテンレール



128頁・A4変型
 定価3,850円(税込)

住宅インテリアのための実践カラーテクニック



(株)日本カラーデザイン研究所/
 滝沢真美著
 定価3,300円(税込)

インテリアトレンドビジョン2020



(株)ゼロファーストデザイン/
 佐戸川和久著
 定価3,080円(税込)

3ベース・カラー認知で解く 新インテリアカラーコーディネート「ザ・ドア論」



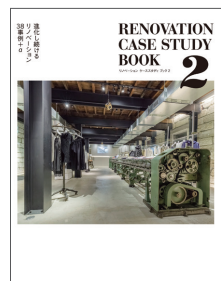
「色決め」を理論的に
 決定できる参考書
 定価2,200円(税込)

クリエイターズリラクシングルーム



クリエイター達の
 センスがまつた部屋を紹介
 定価2,640円(税込)

リノベーション ケーススタディ ブック2



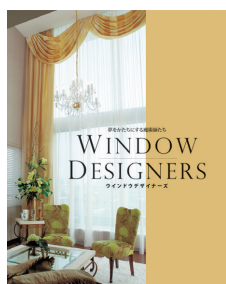
日本のリノベーション事例
 第2弾！
 定価2,640円(税込)

リノベーション ケーススタディ ブック



次世代に残したい
 リノベーション41事例
 定価2,640円(税込)

ウィンドウデザイナーズ



ウィンドウデザインに
 秀でたデザイナー紹介と
 その作品集
 定価3,080円(税込)

インテリアファブリックスの本



インテリアファブリックスの
 すべてを凝縮した一冊/
 塩谷博子著
 定価3,300円(税込)

CURTAIN RAIL

窓辺をかえる、明日が変わる。

TOSO